

MELSEC STlite-Serie

Modulares Ein-/Ausgabesystem

Schnellstartanleitung



Zu diesem Handbuch

Die in diesem Handbuch vorliegenden Texte, Abbildungen, Diagramme und Beispiele dienen ausschließlich der Erläuterung, Bedienung und Anwendung der Komponenten der MELSEC STlite-Serie.

Sollten sich Fragen zur Programmierung und zum Betrieb der in diesem Handbuch beschriebenen Geräte ergeben, zögern Sie nicht, Ihr zuständiges Verkaufsbüro oder einen Ihrer Vertriebspartner (siehe Umschlagrückseite) zu kontaktieren.

Aktuelle Informationen sowie Antworten auf häufig gestellte Fragen erhalten Sie über das Internet (www.mitsubishi-automation.de).

Die MITSUBISHI ELECTRIC EUROPE B.V. behält sich vor, jederzeit technische Änderungen oder Änderungen dieses Handbuchs ohne besondere Hinweise vorzunehmen.

©2012
MITSUBISHI ELECTRIC EUROPE B.V.

Schnellstartanleitung MELSEC STlite-Serie Art.-Nr.: 253278			
Version			Änderungen / Ergänzungen / Korrekturen
A	07/2012	pdp-dk	Erste Ausgabe
B	01/2014	pdp-dk	Korrektur im Abschnitt 4.3.3: Voreingestellte IP-Adresse, Passwort für Administrator

Sicherheitshinweise

Allgemeine Sicherheitshinweise

Zielgruppe

Dieses Handbuch richtet sich ausschließlich an anerkannt ausgebildete Elektrofachkräfte, die mit den Sicherheitsstandards der Automatisierungstechnik vertraut sind. Projektierung, Installation, Inbetriebnahme, Wartung und Prüfung der Geräte dürfen nur von einer anerkannt ausgebildeten Elektrofachkraft, die mit den Sicherheitsstandards der Automatisierungstechnik vertraut ist, durchgeführt werden. Eingriffe in die Hard- und Software unserer Produkte, soweit sie nicht in diesem Handbuch beschrieben sind, dürfen nur durch unser Fachpersonal vorgenommen werden.

Bestimmungsgemäßer Gebrauch

Die Geräte der MELSEC STlite-Serie sind nur für die Einsatzbereiche vorgesehen, die in diesem Handbuch beschrieben sind. Achten Sie auf die Einhaltung aller im Handbuch angegebenen Kenndaten. Die Produkte wurden unter Beachtung der Sicherheitsnormen entwickelt, gefertigt, geprüft und dokumentiert. Bei Beachtung der für Projektierung, Montage und ordnungsgemäßen Betrieb beschriebenen Handhabungsvorschriften und Sicherheitshinweise gehen vom Produkt im Normalfall keine Gefahren für Personen oder Sachen aus. Unqualifizierte Eingriffe in die Hard- oder Software bzw. Nichtbeachtung der in diesem Handbuch angegebenen oder am Produkt angebrachten Warnhinweise können zu schweren Personen- oder Sachschäden führen. Es dürfen nur von MITSUBISHI ELECTRIC empfohlene Zusatz- bzw. Erweiterungsgeräte benutzt werden.

Jede andere darüber hinausgehende Verwendung oder Benutzung gilt als nicht bestimmungsgemäß.

Sicherheitsrelevante Vorschriften

Bei der Projektierung, Installation, Inbetriebnahme, Wartung und Prüfung der Geräte müssen die für den spezifischen Einsatzfall gültigen Sicherheits- und Unfallverhütungsvorschriften beachtet werden.

Es müssen besonders folgende Vorschriften (ohne Anspruch auf Vollständigkeit) beachten werden:

- VDE-Vorschriften
 - VDE 0100
Bestimmungen für das Errichten von Starkstromanlagen mit einer Nennspannung bis 1000 V
 - VDE 0105
Betrieb von Starkstromanlagen
 - VDE 0113
Elektrische Anlagen mit elektronischen Betriebsmitteln
 - VDE 0160
Elektrische Anlagen mit elektronischen Betriebsmitteln
 - VDE 0550/0551
Bestimmungen für Transformatoren
 - VDE 0700
Sicherheit elektrischer Geräte für den Hausgebrauch und ähnliche Zwecke
 - VDE 0860
Sicherheitsbestimmungen für netzbetriebene elektronische Geräte und deren Zubehör für den Hausgebrauch und ähnliche Zwecke
- Brandverhütungsvorschriften
- Unfallverhütungsvorschriften
 - VBG Nr. 4: Elektrische Anlagen und Betriebsmittel

Gefahrenhinweise in diesem Handbuch

Die einzelnen Hinweise haben folgende Bedeutung:



GEFAHR:

Bedeutet, dass eine Gefahr für das Leben und die Gesundheit des Anwenders besteht, wenn die entsprechenden Vorsichtsmaßnahmen nicht getroffen werden.



ACHTUNG:

Bedeutet eine Warnung vor möglichen Beschädigungen des Gerätes oder anderen Sachwerten, wenn die entsprechenden Vorsichtsmaßnahmen nicht getroffen werden.

Allgemeine Gefahrenhinweise und Sicherheitsvorkehrungen

Die folgenden Gefahrenhinweise sind als generelle Richtlinie für SPS-Systeme in Verbindung mit anderen Geräten zu verstehen. Diese Hinweise müssen bei Projektierung, Installation und Betrieb der elektrotechnischen Anlage unbedingt beachtet werden.



GEFAHR:

- *Die im spezifischen Einsatzfall geltenden Sicherheits- und Unfallverhütungsvorschriften sind zu beachten. Der Einbau, die Verdrahtung und das Öffnen der Baugruppen, Bauteile und Geräte müssen im spannungslosen Zustand erfolgen.*
- *Baugruppen, Bauteile und Geräte müssen in einem berührungssicheren Gehäuse mit einer bestimmungsgemäßen Abdeckung und Schutzeinrichtung installiert werden.*
- *Bei Geräten mit einem ortsfesten Netzanschluss müssen ein allpoliger Netztrennschalter und eine Sicherung in die Gebäudeinstallation eingebaut werden.*
- *Überprüfen Sie spannungsführende Kabel und Leitungen, mit denen die Geräte verbunden sind, regelmäßig auf Isolationsfehler oder Bruchstellen. Bei Feststellung eines Fehlers in der Verkabelung müssen Sie die Geräte und die Verkabelung sofort spannungslos schalten und die defekte Verkabelung ersetzen.*
- *Überprüfen Sie vor der Inbetriebnahme, ob der zulässige Netzspannungsbereich mit der örtlichen Netzspannung übereinstimmt.*
- *Damit ein Leitungs- oder Aderbruch auf der Signalseite nicht zu undefinierten Zuständen führen kann, sind entsprechende Sicherheitsvorkehrungen zu treffen.*
- *Treffen Sie die erforderlichen Vorkehrungen, um nach Spannungseinbrüchen und -ausfällen ein unterbrochenes Programm ordnungsgemäß wieder aufnehmen zu können. Dabei dürfen auch kurzzeitig keine gefährlichen Betriebszustände auftreten. Gegebenenfalls ist ein NOT-AUS zu erzwingen.*
- *NOT-AUS-Einrichtungen gemäß EN60204/IEC 204 VDE 0113 müssen in allen Betriebsarten der SPS wirksam bleiben. Ein Entriegeln der NOT-AUS-Einrichtung darf keinen unkontrollierten oder undefinierten Wiederanlauf bewirken.*
- *Damit ein Leitungs- oder Aderbruch auf der Signalseite nicht zu undefinierten Zuständen in der Steuerung führen kann, sind hard- und softwareseitig entsprechende Sicherheitsvorkehrungen zu treffen.*
- *Beim Einsatz der Module muss stets auf die strikte Einhaltung der Kenndaten für elektrische und physikalische Größen geachtet werden.*

Symbolik des Handbuchs

Verwendung von Hinweisen

Hinweise auf wichtige Informationen sind besonders gekennzeichnet und werden folgenderweise dargestellt:

HINWEIS

| Hinweistext

Verwendung von Nummerierungen in Abbildungen

Nummerierungen in Abbildungen werden durch weiße Zahlen in schwarzem Kreis dargestellt und in einer anschließenden Tabelle durch die gleiche Zahl erläutert,

z. B. ① ② ③ ④

Verwendung von Handlungsanweisungen

Handlungsanweisungen sind Schrittfolgen bei der Inbetriebnahme, Bedienung, Wartung u. ä., die genau in der aufgeführten Reihenfolge durchgeführt werden müssen.

Sie werden fortlaufend nummeriert (schwarze Zahlen in weißem Kreis).

① Text

② Text

③ Text

Verwendung von Fußnoten in Tabellen

Hinweise in Tabellen werden in Form von Fußnoten unterhalb der Tabelle (hochgestellt) erläutert. An der entsprechenden Stelle in der Tabelle steht ein Fußnotenzeichen (hochgestellt).

Liegen mehrere Fußnoten zu einer Tabelle vor, werden diese unterhalb der Tabelle fortlaufend nummeriert (schwarze Zahlen in weißem Kreis, hochgestellt):

① Text

② Text

③ Text

Inhalt

Sicherheitshinweise

Symbolik des Handbuchs

1 Einleitung

- 1.1 Systemkonfiguration 1-1
 - 1.1.1 Komponenten der STlite-Serie 1-2
 - 1.1.2 Identifikation der Module 1-3

2 Profibus DP

- 2.1 Übersicht 2-1
- 2.2 Kopfstation STL-PB1 (Profibus DP) 2-3
 - 2.2.1 Ansicht 2-4
 - 2.2.2 Geräteeinspeisung 2-4
 - 2.2.3 Anzeigeelemente 2-5
 - 2.2.4 Einstellung der Stationsadresse 2-6
 - 2.2.5 Belegung der Profibus DP-Schnittstelle 2-6
 - 2.2.6 Verdrahtung 2-7
 - 2.2.7 Lokales Prozessabbild 2-9
 - 2.2.8 Konfiguration 2-16
- 2.3 Konfigurationsbeispiel für das MELSEC System Q 2-17
 - 2.3.1 Einstellungen für die Slave-Station 2-17
 - 2.3.2 Konfiguration des Profibus DP 2-17
 - 2.3.3 Operanden sparen 2-22

3	CC-Link	
3.1	Übersicht	3-1
3.2	Kopfstation STL-BT1 (CC-Link)	3-2
3.2.1	Ansicht	3-3
3.2.2	Geräteeinspeisung	3-3
3.2.3	Anzeigeelemente	3-4
3.2.4	Einstellung der Stationsnummer	3-5
3.2.5	Einstellung der Übertragungsgeschwindigkeit und des Adress-Modus	3-6
3.2.6	Belegung der CC-Link-Schnittstelle	3-7
3.2.7	Verdrahtung	3-7
3.2.8	Lokales Prozessabbild	3-10
3.3	Konfigurationsbeispiel für das MELSEC System Q	3-18
3.3.1	Einstellungen für die Master-Station	3-18
3.3.2	Einstellungen für die Slave-Station	3-19
3.3.3	Konfiguration des CC-Link-Netzwerks	3-19
3.3.4	Ablaufprogramm zur Initialisierung der CC-Link-Kopfstation	3-21
3.3.5	Datenaustausch beobachten	3-22
4	Ethernet	
4.1	Übersicht	4-1
4.2	Kopfstation STL-ETH1 (Ethernet)	4-1
4.2.1	Ansicht)	4-2
4.2.2	Geräteeinspeisung	4-3
4.2.3	Anzeigeelemente	4-4
4.2.4	Adresswahlschalter	4-5
4.2.5	Hardware-Adresse (MAC ID)	4-6
4.2.6	Feldbusanschluss	4-6
4.2.7	Prozessdatenaufbau	4-7
4.3	Konfigurationsbeispiel für das MELSEC System Q	4-15
4.3.1	Einstellungen für die Master-Station	4-15
4.3.2	Datenaustausch beobachten	4-17
4.3.3	Das web-basierte Management System (WBM)	4-19

A Anhang

A.1	Prozessabbilder	A-1
A.1.1	Digitale Eingangsmodule	A-1
A.1.2	Digitale Ausgangsmodule	A-1
A.1.3	Relais-Ausgangsmodul	A-1
A.1.4	Analoge Eingangsmodule	A-2
A.1.5	Analoge Ausgangsmodule	A-8
A.1.6	Encoder-Modul STL-ENC (Identnummer 51205116)	A-12
A.1.7	Zählermodul STL-C100 (Identnummer 51244881)	A-17
A.1.8	Schnittstellenmodul STL-SSI (Identnummer 51205057)	A-18

Index

1 Einleitung

In dieser Schnellstartanleitung werden die Grundlagen erläutert, die man benötigt, wenn man die Module der MELSEC STlite-Serie zum ersten Mal in Betrieb nimmt.

Weitere Angaben und eine detaillierte Beschreibung der Montage und Verdrahtung der Module der MELSEC STlite-Serie finden Sie in der Installationsanleitung.

1.1 Systemkonfiguration

STlite ist ein modulares und feldbusunabhängiges E/A-System. Es besteht aus einer Kopfstation und bis zu 64 angereihten Modulen für beliebige Signalformen, die zusammen den Feldbusknoten bilden. Ein Endmodul schließt den Knoten ab.

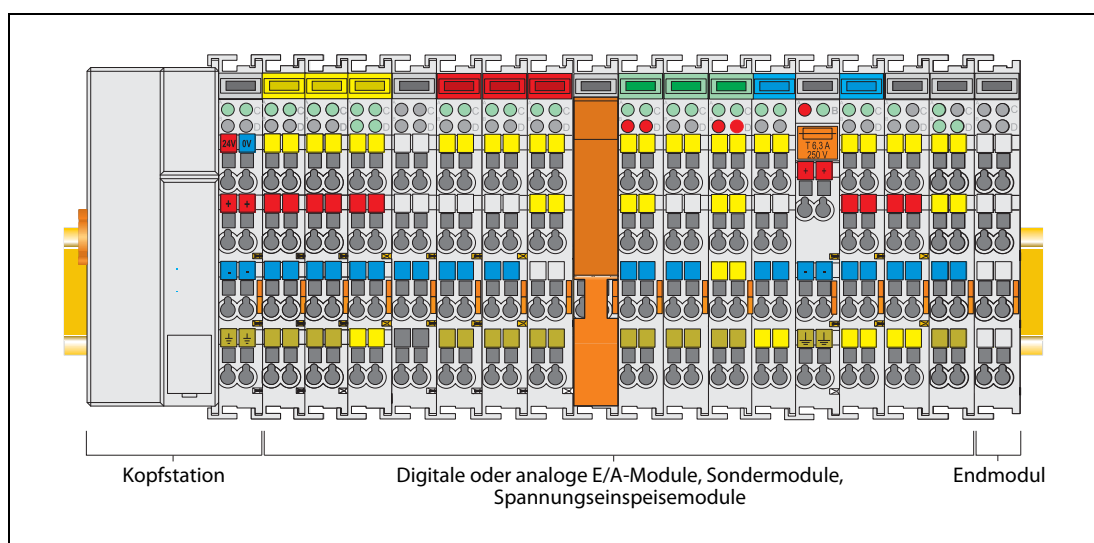


Abb. 1-1: Feldbusknoten

Es stehen Kopfstationen für verschiedene Feldbussysteme wie PROFIBUS/DP, ETHERNET TCP/IP oder CC-Link zur Verfügung.

Die Kopfstation enthält die Feldbusschnittstelle, eine Elektronik und einen Anschluss für die Versorgungsspannung. Über die Feldbusschnittstelle wird die Verbindung zum jeweiligen Feldbus hergestellt. Die Elektronik verarbeitet die Daten der E/A- oder Sondermodule und stellt diese für die Feldbuskommunikation bereit. Über ein integriertes Spannungseinspeisemodul wird die 24 V-Systemversorgung und die 24 V-Feldversorgung eingespeist.

An die Kopfstation können Module für unterschiedlichste digitale und analoge E/A-Funktionen sowie Sonderfunktionen angereiht werden. Die Bestückung der Knoten mit Modulen richtet sich nach den Anforderungen der Anwendung. Die Kommunikation zwischen Kopfstation und Modulen erfolgt über einen internen Bus (Modulbus).

STlite besitzt eine übersichtliche Anschlussebene mit Leuchtdioden für die Statusanzeige, einsteckbare Beschriftungsschilder und herausziehbare Gruppenbezeichnungsträger. Die 3-Leitertechnik, ergänzt durch einen Schutzleiteranschluss, erlaubt eine direkte Sensor-/Aktorverdrahtung.

„ST“ bedeutet „Slice Typ Terminal“ (Slice = Scheibe) und bezieht sich auf die geringe Breite der Module (nur 12 mm!).

1.1.1 Komponenten der STlite-Serie

Modultyp		Bezeichnung	Identnummer	Beschreibung	Farbcode
Kopfstationen	PROFIBUS/DP	STL-PB1	51247152	Kopfstation zum Anschluss an PROFIBUS/DP	Farblos
	CC-Link	STL-BT1	51247154	Kopfstation zum Anschluss an CC-Link	
	Ethernet	STL-ETH1	51247153	Kopfstation zum Anschluss an Ethernet TCP/IP	
Spannungseinspeisemodule		STL-PS	51205036	Einspeisemodul 24 V DC	passiv mit Busnetzteil
		STL-BPS	51244880		
Digitale Eingangsmodule		STL-DI8-V1	51205052	8 Eingänge für plus-schaltende Sensoren, 24 V DC	Anspruchzeit 0,2 ms
		STL-DI8-V2	51205053		
Digitale Ausgangsmodule		STL-DO4	51205045	4 Transistorausgänge, 24 V DC, 0,5 A, plus-schaltend	Rot
		STL-DO8	51205043	8 Transistorausgänge, 24 V DC, 0,5 A, plus-schaltend	
		STL-RO2	51205044	2 Relaisausgänge 230 V AC / 30V DC, 500 VA/60 W	
Analoge Eingangsmodule	Spannung	STL-AD2-V	51205046	2 Eingänge 0 bis 10 V	Grün
		STL-AD4-V1	51205049	4 Eingänge 0 bis 10 V	
		STL-AD4-V2	51205050	4 Eingänge -10 bis 10 V	
	Strom	STL-AD2-I	51205047	2 Eingänge 4 bis 20 mA	
		STL-AD4-I	51205051	4 Eingänge 4 bis 20 mA	
	Temperatur	STL-TI2	51205048	2 Eingänge für Pt100-Widerstandssensoren	
Analoge Ausgangsmodule	Spannung	STL-DA2-V	51205042	2 Ausgänge 0 bis 10 V	Blau
		STL-DA4-V1	51205038	4 Ausgänge 0 bis 10 V	
		STL-DA4-V2	51205039	4 Ausgänge -10 bis 10 V	
	Strom	STL-DA2-I	51205041	2 Ausgänge 4 bis 20 mA	
		STL-DA4-I	51205040	4 Ausgänge 4 bis 20 mA	
Encoder-Modul		STL-ENC	51205116	Eingangsmodul für Inkremental-Encoder mit RS422-Schnittstelle	Farblos
Zählermodul		STL-C100	51244881	Vor-/Rückwärtszähler, 24 V DC, max. Zählfrequenz 100 kHz	
Schnittstellenmodul		STL-SSI	51205057	Eingangsmodul für SSI-Geber	
Bus-Endmodul		STL-ET	51205037	Endmodul zum Abschluss des internen Modulbusses	

Tab. 1-1: Kopfstationen und Module der STlite-Serie

HINWEISE

Die technischen Daten aller verfügbarer STlite-Module finden Sie in der Installationsanleitung zur STlite-Serie.

Die Prozessabbilder der Module finden Sie im Anhang dieses Handbuchs.

1.1.2 Identifikation der Module

Bitte beachten Sie, dass die Bezeichnung der Module nicht auf die Module gedruckt ist. Es gibt aber verschiedene Methoden, ein Modul zu identifizieren.

Farbcodierte Gruppenbezeichnungsträger

Ein grobes Unterscheidungsmerkmal bilden die herausziehbaren Gruppenbezeichnungsträger der Module.

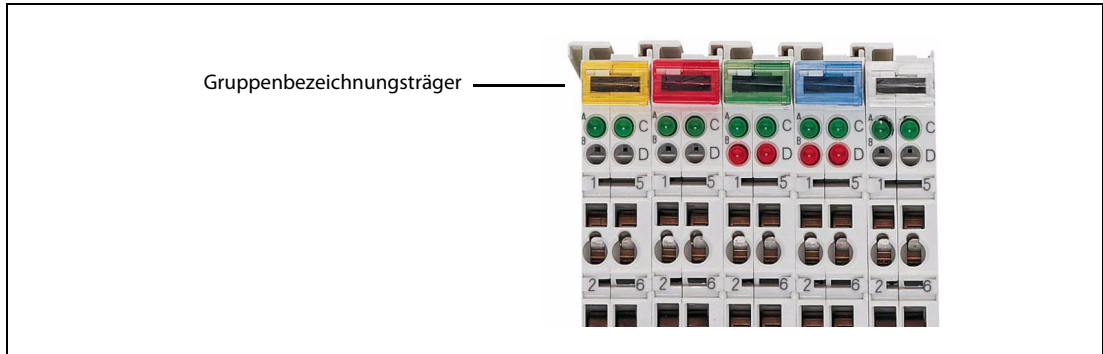


Abb. 1-2: Der Modultyp kann leicht an der Farbe des Gruppenbezeichnungsträgers erkannt werden.

Farbe der Gruppenbezeichnungsträger	Modultyp	
Gelb	Digitale Eingangsmodule	
Rot	Digitale Ausgangsmodule	
Grün	Analoge Eingangsmodule	
Blau	Analoge Ausgangsmodule	
Farblos	Sondermodule	Encodermodul
		Zählermodul
		Schnittstellenmodul
	Systemmodule	Kopfstation
		Spannungseinspeisemodule
		Endmodul

Tab. 1-2: Farbcode der STlite-Serie

Identnummer der Module

Die Identnummer, die für jeden Modultyp spezifisch ist (siehe Tab. 1-1), ist auf die Vorderseite der Module gedruckt.

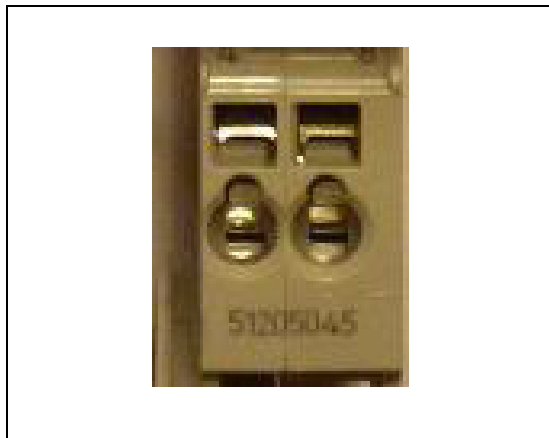


Abb. 1-3: Identnummer an der Vorderseite eines Moduls

Typenschild der Module

Auf eine Seite jedes Moduls ist eine Kurzbeschreibung gedruckt.

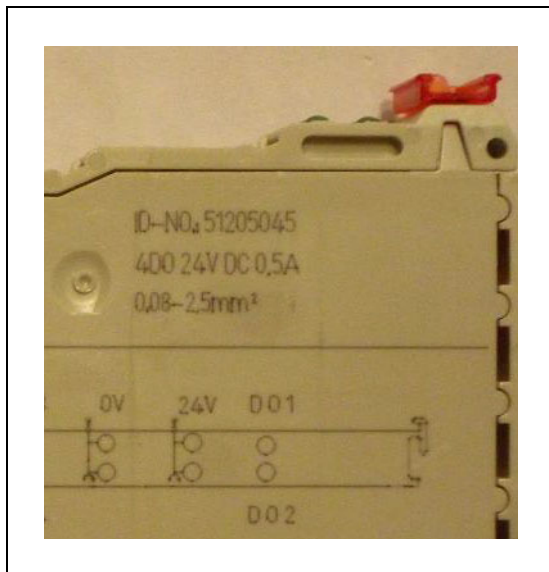


Abb. 1-4: Beispiel für ein Typenschild

2 Profibus DP

2.1 Übersicht

Profibus DP ist in Europa eines der am häufigsten eingesetzten Netzwerk für die Automation. Es bietet eine große Auswahl an kompatiblen Produkten sowie einen schnellen und sicheren Datenaustausch.

Profibus DP ermöglicht dem Anwender, Produkte verschiedener Hersteller einzusetzen. In dieses offene Netzwerk kann eine Vielzahl von Komponenten, von einfachen dezentralen E/As bis zur komplexen SPS, integriert werden. Dabei ist ein äußerst schneller Datenaustausch mit den verschiedensten Slave-Geräten möglich.

Profibus DP (Dezentrale Peripherie) verbindet Steuerungen bzw. Leitsysteme mit den Sensoren und Aktoren der Feldebene (Feldgeräte) und ermöglicht gleichzeitig den durchgängigen Datenaustausch mit übergeordneten Systemen.

In diesem offenen Netzwerk können Profibus/DP-Geräte von MITSUBISHI selbstverständlich auch an Master oder Slaves von anderen Herstellern angeschlossen werden.

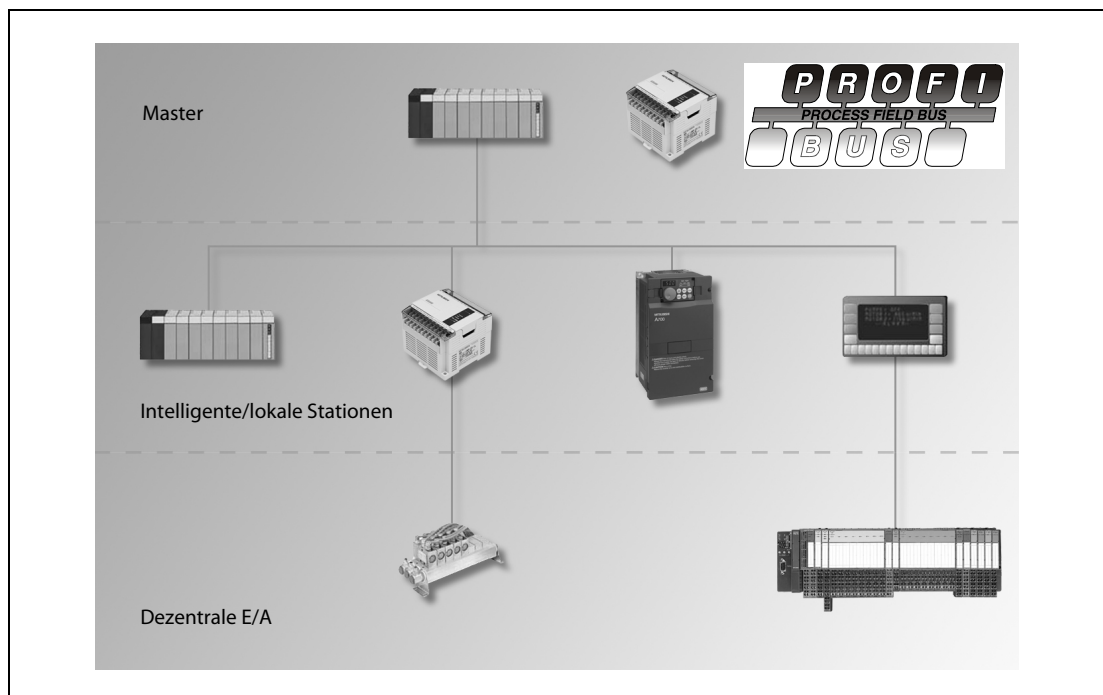


Abb. 2-1: Typische Profibus-Konfiguration

Struktur

Ein Profibus DP-System besteht aus einem Master und bis zu 124 Slave-Stationen.

- **Master:** Ein DP-Master tauscht die Daten über Profibus DP mit den Slaves aus und überwacht den Bus. Er überträgt die Daten zwischen der übergeordneten Steuerung und den dezentralen Peripheriegeräten. Der Master liest zyklisch die Eingangsdaten von den Slaves und schreibt die Ausgangsdaten an die Slaves.
- **Slave:** Die DP-Slaves bilden das Bindeglied zum Feld. Sie bereiten die Eingangsdaten der Peripherie für die Kommunikation zum Master auf und geben die Ausgangsdaten des Masters an die Peripherie aus.

Alle Feldgeräte werden typischerweise in einer Busstruktur (Linie) angeschlossen mit bis zu 32 Teilnehmern (Master und Slaves) in einem Segment. Anfang und Ende eines jeden Segments werden mit

einem Widerstand abgeschlossen. Die Widerstände sind üblicherweise in den Geräten bzw. Steckern zuschaltbar realisiert. Eine Erweiterung der Netzausdehnung und der Einsatz von mehr als 32 Teilnehmern wird durch den Einsatz von Leistungsverstärkern (Repeatern) zur Verbindung der Netze ermöglicht.

Übertragungsgeschwindigkeiten von 9,6 kBit/s bis 12 MBit/s können genutzt werden. Abhängig von der Übertragungsgeschwindigkeit ist die Länge eines Segments auf 100 bis 1200 m beschränkt. Da bis zu 3 Repeater erlaubt sind, beträgt die Maximaldistanz zwischen zwei Teilnehmern zwischen 400 und 4800 m.

Kabeltypen

Aus Kostengründen wurde für Profibus DP eine RS485-Übertragungstechnik mit einer 2-Draht-Leitung gewählt.

2.2 Kopfstation STL-PB1 (Profibus DP)

Die Kopfstation STL-PB1 dient als Profibus DP-Slave. Sie bildet die Peripheriedaten aller STlite-Module auf Profibus DP ab.



Abb. 2-2: Kopfstation STL-PB1 für Profibus DP (mit angeschlossenem digitalen Eingangsmodul)

Die Kopfstation ermittelt in der Initialisierungsphase den physischen Aufbau des Feldbusknotens und erstellt daraus das lokale Ein- und Ausgangs-Prozessabbild. E/A-Module mit einem Prozessabbild, das weniger als acht Bits belegt, können zur Optimierung der verwendeten Operanden in jeweils einem Byte zusammengefasst werden.

Es besteht auch die Möglichkeit, projektierte E/A-Module zu deaktivieren. So kann der Feldbusknoten hinsichtlich seines physischen Aufbaus individuell an die jeweilige Konfiguration einer Anlage angepasst werden, ohne die Adressierung einer globalen Steuerungsapplikation zu ändern. Dies geschieht durch eine entsprechende Parametrierung der Module mit Hilfe der Projektierungsumgebung (zum Beispiel GX Configurator-DP).

Das Diagnosekonzept basiert durchgehend auf der kennungs- und kanalbezogenen Diagnose gemäß EN 50170-2 (Profibus). Somit entfällt die Programmierung von Funktionen zur Auswertung von herstellerspezifischen Diagnoseinformationen.

HINWEIS

Die technischen Daten der Kopfstation STL-PB1 finden Sie in der Installationsanleitung zur STlite-Serie.

2.2.1 Ansicht

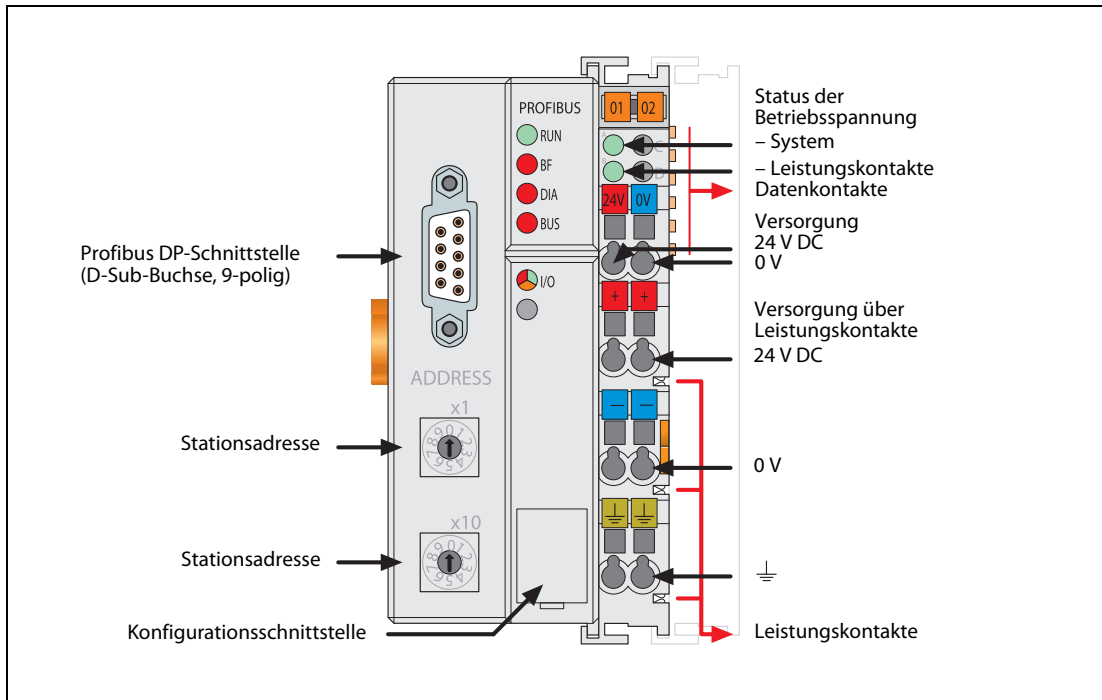


Abb. 2-3: Kopfstation STL-PB1 (Profibus DP)

2.2.2 Geräteinspeisung

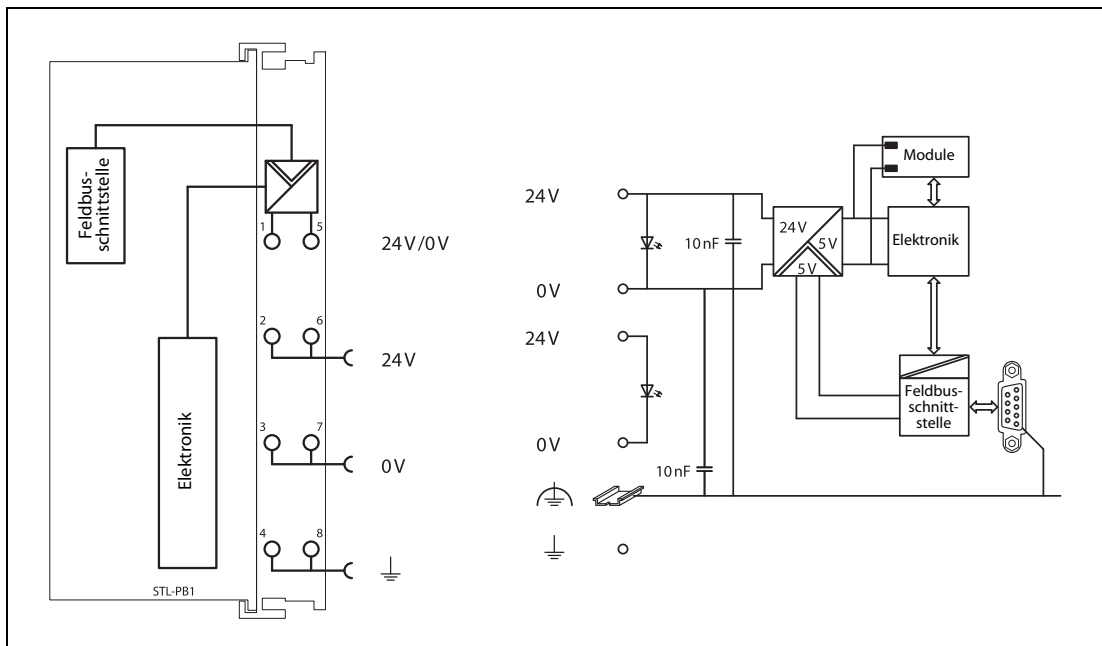


Abb. 2-4: Schematisches Schaltbild der Kopfstation STL-PB1 (Profibus DP)

Die Geräteinspeisung dient der Systemversorgung und der feldseitigen Versorgung. Es werden zwei externe Versorgungsspannungen benötigt:

- 24 V DC für die Kopfstation
- 24 V DC für die angeschlossenen STlite-Module (Versorgung über Leistungskontakte)

Das Feldbus-Interface wird mit einer galvanisch getrennten Spannung aus dem Netzteil versorgt.

2.2.3 Anzeigeelemente

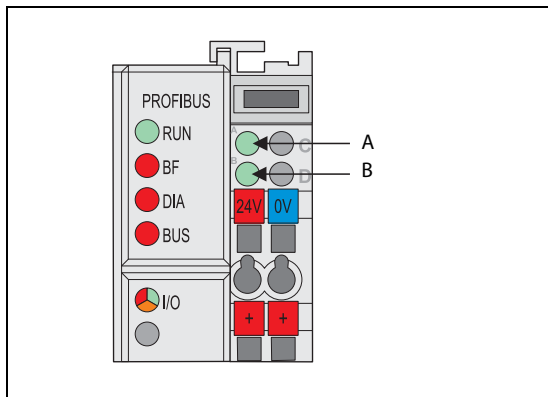


Abb. 2-5: Der Betriebszustand der Kopfstation wird über Leuchtdioden (LED) signalisiert.

LED	Farbe	Zustand	Beschreibung
RUN	Grün	EIN	Die Kopfstation wurde einwandfrei initialisiert.*
BF	Rot	EIN AUS Blinkt	Die BF-LED gibt Auskunft über den aktuellen Status des Profibus-Datenaustausches.*
DIA	Rot	EIN AUS	Die DIA-LED zeigt eine externe Diagnose an.* Diese Anzeige wird nicht von allen STlite-Modulen unterstützt bzw. muss explizit je Kanal freigegeben werden.
BUS	Rot	Blinkt AUS	Die BUS-LED signalisiert Fehler bei der Profibus DP-Projektierung der Station.*
IO	Grün	EIN	Datenzyklus auf dem internen Bus
	Rot	EIN	Hardware-Fehler der Kopfstation
		Blinkt	<ul style="list-style-type: none"> • Beim Anlauf: Interner Bus wird initialisiert • Beim Betrieb: Allgemeiner Fehler des internen Busses
		Blinkt zyklisch	Fehlermeldung bei Reset des internen Busses und interner Fehler
	Orange	EIN	Zugriff auf die Firmware der Kopfstation im Flash-EEPROM
—	AUS	Kein Datenzyklus auf dem internen Bus	
A	Grün	EIN	Versorgungsspannung für das System ist vorhanden.
		AUS	Versorgungsspannung für das System ist nicht vorhanden.
B	Grün	EIN	Versorgungsspannung für das Feld (Leistungskontakte) ist vorhanden.
		AUS	Versorgungsspannung für das Feld (Leistungskontakte) ist nicht vorhanden.

Tab. 2-1: Beschreibung der LEDs des STL-PB1

* Der Zustand der Kommunikation über Profibus wird durch die vier LEDs RUN, BF, DIA und BUS angezeigt. Detaillierte Fehlermeldungen werden mit Hilfe eines Blinkcodes signalisiert.

2.2.4 Einstellung der Stationsadresse

Die Stationsadresse (dezimal) wird mit den beiden Drehcodierschaltern des STL-PB1 eingestellt.

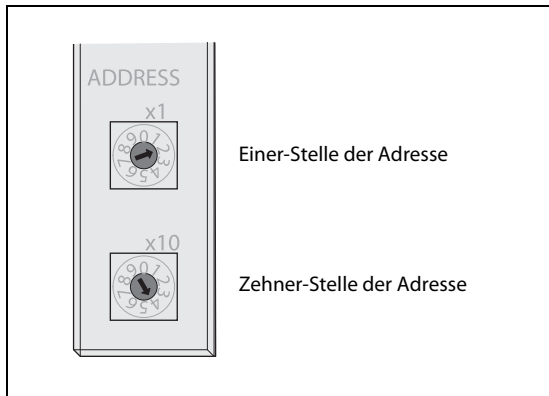


Abb. 2-6: Drehcodierschalter am STL-PB1

Der Schalter „x1“ bestimmt die Einer-Stelle der Adresse und der Schalter „x10“ bestimmt die Zehner-Stelle der Adresse. (Zum Beispiel „x1“: 2, „x10“: 4 -> Adresse = 2 + 10 x 4 = 42)

Gültige Stationsadressen liegen zwischen 1 und 99. Die Kopfstation erlaubt auch die Stationsadresse 0.

Nach dem Einschalten (Initialisierungsphase) übernimmt die Kopfstation die Stationsadresse. Während des Betriebes wirkt sich das Verstellen der Schalter nicht aus.

2.2.5 Belegung der Profibus DP-Schnittstelle

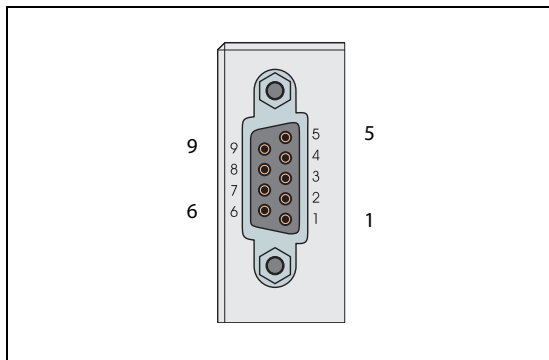


Abb. 2-7: 9-polige D-Sub-Buchse für den Anschluss an Profibus DP

Pin der D-Sub-Buchse	Signal	Beschreibung
1	—	Nicht belegt
2	—	Nicht belegt
3	RXD/TXD-P	Sende-/Empfangsdaten (+)
4	RTS	Sendebereit
5	GND	Versorgungsmasse (Erde)
6	VP	Versorgungsspannung
7	—	Nicht belegt
8	RXD/TXD-N	Sende-/Empfangsdaten (-)
9	—	Nicht belegt

Tab. 2-2: Belegung der Profibus DP-Schnittstelle des STL-PB1

2.2.6 Verdrahtung

Am Profibus mit RS 485 Übertragungstechnik werden alle Geräte in einer Linienstruktur angeschlossen. Zum Anschluss des STL-PB1 an ein Profibus DP-Netzwerk verwenden Sie bitte nur einen Profibus-Stecker und eine abgeschirmte und paarig verdrehte Profibus-Leitung, die der Norm EN50170 entspricht. Ausdrücklich empfohlen wird der Leitungstyp A.

Parameter	Technische Daten
Wellenwiderstand	135 bis 165 Ω
Kapazitätsbelag	≤ 30 pF/m
Schleifenwiderstand	≤ 110 Ω/km
Aderdurchmesser	< 0,64 mm
Aderquerschnitt	< 0,34 mm ²

Tab. 2-3: Eigenschaften vom Leitungstyp A

Die maximale Länge eines Bussegmentes hängt von der Übertragungsgeschwindigkeit ab.

Übertragungsgeschwindigkeit	Max. Bussegmentlänge
9,6 / 19,2 / 45,45 / 93,75 kBit/s	1200 m
187,5 kBit/s	1000 m
500 kBit/s	400 m
1,5 MBit/s	200 m
3 / 6 / 12 MBit/s	100 m

Tab. 2-4: Max. Bussegmentlängen



ACHTUNG:

Verlegen Sie Profibus-Leitungen nicht in der Nähe von Netz- oder Hochspannungsleitungen oder Leitungen, die eine Lastspannung führen.

Der Mindestabstand zu diesen Leitungen beträgt 100 mm. Wenn dies nicht beachtet wird, können durch Störungen Fehlfunktionen auftreten.

Beim Anschluss der Teilnehmer ist darauf zu achten, dass die Datenleitungen nicht vertauscht werden. Um eine hohe Störfestigkeit des Systems gegen elektromagnetische Störstrahlungen zu erzielen, sollte unbedingt eine geschirmte Profibus-Leitung verwendet werden (Der Leitungstyp A ist geschirmt.). Der Schirm sollte möglichst beidseitig und gut leitend über großflächige Schirmschellen an Schutzerde angeschlossen werden. Zusätzlich wird ein Potentialausgleich aller angeschlossener Feldgeräte empfohlen.

Bei Übertragungsgeschwindigkeiten ≥ 1,5 MBit/s sind Stichleitungen unbedingt zu vermeiden.

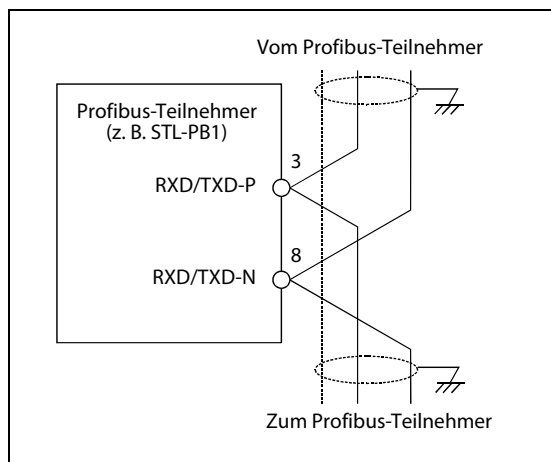


Abb. 2-8: Anschluss der Profibus-Leitung

Abschlusswiderstände

Jedes Ende eines Profibus DP-Netzwerk muss mit einem Widerstand abgeschlossen werden. Falls sich das STL-PB1 am Anfang oder Ende eines Netzwerks befindet, muss ein Profibus-Stecker mit eingebautem Abschlusswiderstand verwendet werden, da das STL-PB1 nicht mit einem integriertem Abschlusswiderstand ausgestattet ist.

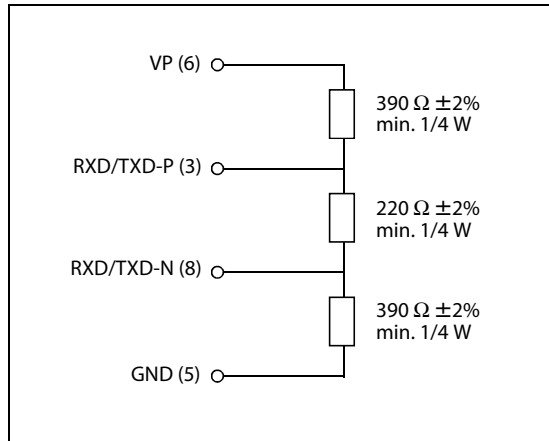


Abb. 2-9: Abschluss eines Profibus-Netzwerks

2.2.7 Lokales Prozessabbild

Nach dem Einschalten identifiziert die Kopfstation STL-PB1 alle angeschlossenen STlite-Module, die Prozessdaten liefern bzw. erwarten (Datenbreite / Bit-Breite > 0). Analoge und digitale E/A-Module können gemischt angeordnet sein.

HINWEIS

Die Anzahl der Ein- und Ausgangs-Bits bzw. -Bytes der einzelnen angeschlossenen STlite-Module entnehmen Sie bitte den Beschreibungen der Module im Anhang dieser Schnellstartanleitung.

Aus der Datenbreite und dem Typ des STlite-Moduls sowie der Position des STlite-Moduls im Feldbusknoten erstellt die Kopfstation ein lokales Prozessabbild. Es ist in einen Eingangs- und Ausgangsbereich unterteilt.

Für das lokale Ein- und Ausgangsprozessabbild werden die Daten der STlite-Module steckplatzorientiert in dem jeweiligen Prozessabbild abgelegt.

Zuordnung der Ein- und Ausgangsdaten

Die Prozessdaten werden über den Profibus mit dem Master ausgetauscht.

- Maximal 244 Byte Ausgangsdaten können vom Master zum Feldbusknoten transferiert werden.
- Die Kopfstation sendet als Antwort maximal 244 Byte Eingangsdaten an den Master zurück.

Bei der Projektierung des Feldbusknotens werden die einzelnen Module gemäß ihrer physischen Anordnung konfiguriert (steckplatzorientiert). Diese können aus dem Hardware-Katalog der Konfigurations-Software entnommen werden. Alle spezifischen Informationen zu den jeweiligen Modulen befinden sich in der zugehörigen GSD-Datei.

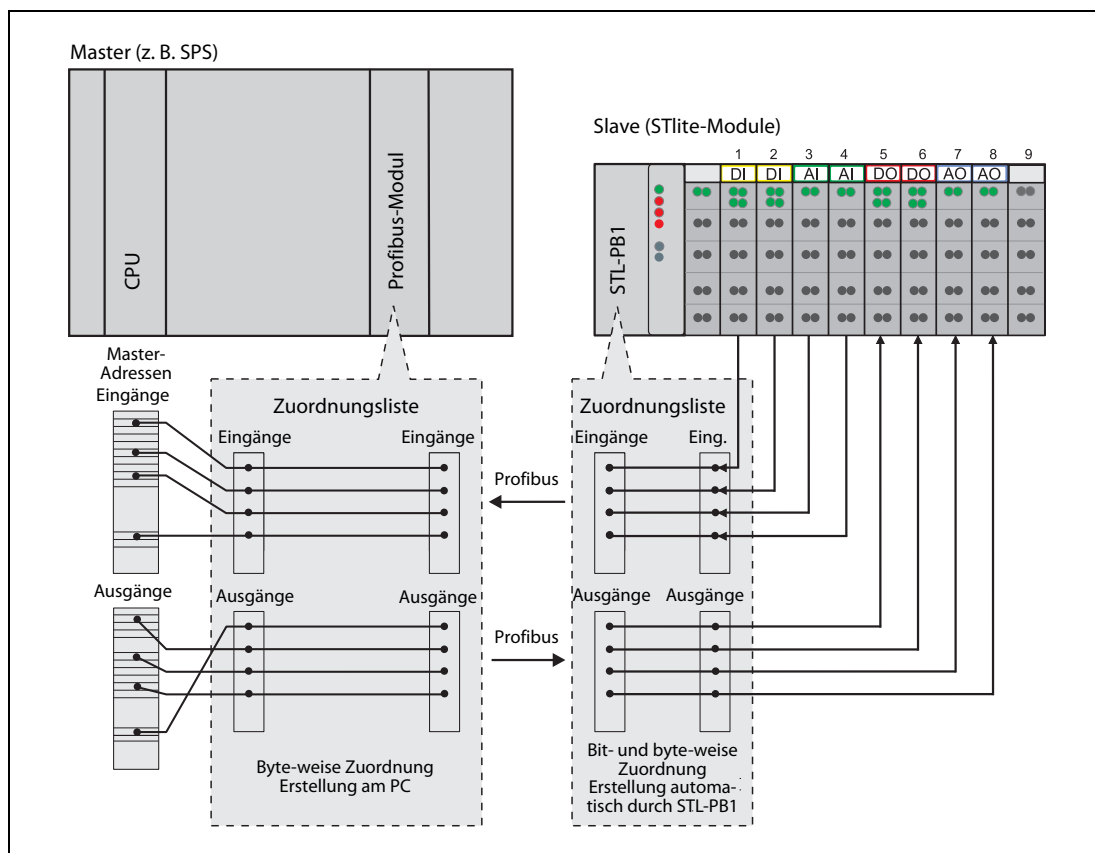


Abb. 2-10: Zuordnung der Ein- und Ausgangsdaten

Struktur der Prozessdaten bei Profibus DP

Bei einigen STLite-Modulen hängt die Struktur der Prozessdaten vom verwendeten Feldbus ab. Entsprechend der Parametrierung der Kopfstation werden die Status-Bytes (S), Steuer-Bytes (C) und Daten-Bytes (D0...Dn) der byte- bzw. wortorientierten Module im Motorola- oder Intel-Format über Profibus übertragen.

HINWEIS

Die Bedeutung der Ein- und Ausgangs-Bits bzw. -Bytes der einzelnen angeschlossenen STLite-Module entnehmen Sie bitte den Beschreibungen der Module im Anhang dieser Schnellstartanleitung.

● Digitale E/A-Module

Modultyp	Bezeichnung	Ident-nummer	Beschreibung	Prozessabbild [Bit]	
				Eingang	Ausgang
Digitale Eingangsmodule	STL-DI8-V1	51205052	8 Eingänge für plusschaltende Sensoren, 24 V DC	8	0
	STL-DI8-V2	51205053		8	0
Digitale Ausgangsmodule	STL-DO4	51205045	4 Transistorausgänge, 24 V DC, 0,5 A, plusschaltend	0	4
	STL-DO8	51205043	8 Transistorausgänge, 24 V DC, 0,5 A, plusschaltend	0	8
	STL-RO2	51205044	2 Relaisausgänge 230 V AC / 30V DC, 500 VA/60 W	0	2

Tab. 2-5: Profibus DP-Prozessdaten der digitalen Ein- und Ausgangsmodule

● Analoge Eingangsmodule mit zwei Kanälen

Modultyp	Bezeichnung	Ident-nummer	Beschreibung	Register-kommunikation	Prozessabbild [Byte]	
					Eingang	Ausgang
Analoges Eingangsmodul (Spannung)	STL-AD2-V	51205046	2 Eingänge 0 bis 10 V	Ja	6	6
				Nein	4	0
Analoges Eingangsmodul (Strom)	STL-AD2-I	51205047	2 Eingänge 4 bis 20 mA	Ja	6	6
				Nein	4	0
Analoges Eingangsmodul (Temperatur)	STL-TI2	51205048	2 Eingänge für Pt100-Widerstandssensoren	Ja	6	6
				Nein	4	0

Tab. 2-6: Profibus DP-Prozessdaten der analogen Eingangsmodule mit zwei Kanälen

Register-kommunikation	Kanal	Datenformat			
		MOTOROLA		INTEL	
		Eingang	Ausgang	Eingang	Ausgang
Ja	1	S0	C0	S0	C0
		D1	D1	D0	D0
		D0	D0	D1	D1
	2	S1	C1	S1	C1
		D3	D3	D2	D2
		D2	D2	D3	D3
Nein	1	D1	—	D0	—
		D0	—	D1	—
	2	D3	—	D2	—
		D2	—	D3	—

Tab. 2-7: Zuordnung der Daten der analogen Eingangsmodule mit zwei Kanälen

● Analoge Eingangsmodule mit vier Kanälen

Modultyp	Bezeichnung	Ident-nummer	Beschreibung	Register-kommunikation	Prozessabbild [Byte]	
					Eingang	Ausgang
Analoge Eingangs-module (Spannung)	STL-AD4-V1	51205049	4 Eingänge 0 bis 10 V	Ja	12	12
				Nein	8	0
	STL-AD4-V2	51205050	4 Eingänge -10 bis 10 V	Ja	12	12
				Nein	8	0
Analoges Eingangs-modul (Strom)	STL-AD4-I	51205051	4 Eingänge 4 bis 20 mA	Ja	12	12
				Nein	8	0

Tab. 2-8: Profibus DP-Prozessdaten der analogen Eingangsmodule mit vier Kanälen

Register-kommunikation	Kanal	Datenformat			
		MOTOROLA		INTEL	
		Eingang	Ausgang	Eingang	Ausgang
Ja	1	S0	C0	S0	C0
		D1	D1	D0	D0
		D0	D0	D1	D1
	2	S1	C1	S1	C1
		D3	D3	D2	D2
		D2	D2	D3	D3
	3	S2	C2	S2	C2
		D5	D5	D4	D4
		D4	D4	D5	D5
	4	S3	C3	S3	C3
		D7	D7	D6	D6
		D6	D6	D7	D7
Nein	1	D1	—	D0	—
		D0	—	D1	—
	2	D3	—	D2	—
		D2	—	D3	—
	3	D5	—	D4	—
		D4	—	D5	—
	4	D7	—	D6	—
		D6	—	D7	—

Tab. 2-9: Zuordnung der Daten der analogen Eingangsmodule mit vier Kanälen

● Analoge Ausgangsmodule mit zwei Kanälen

Modultyp	Bezeichnung	Ident-nummer	Beschreibung	Register-kommunikation	Prozessabbild [Byte]	
					Eingang	Ausgang
Analoges Ausgangs-modul (Spannung)	STL-DA2-V	51205042	2 Ausgänge 0 bis 10 V	Ja	6	6
				Nein	0	4
Analoges Ausgangs-modul (Strom)	STL-DA2-I	51205041	2 Ausgänge 4 bis 20 mA	Ja	6	6
				Nein	0	4

Tab. 2-10: Profibus DP-Prozessdaten der analogen Ausgangsmodule mit zwei Kanälen

Register-kommunikation	Kanal	Datenformat			
		MOTOROLA		INTEL	
		Eingang	Ausgang	Eingang	Ausgang
Ja	1	S0	C0	S0	C0
		D1	D1	D0	D0
		D0	D0	D1	D1
	2	S1	C1	S1	C1
		D3	D3	D2	D2
		D2	D2	D3	D3
Nein	1	—	D1	—	D0
		—	D0	—	D1
	2	—	D3	—	D2
		—	D2	—	D3

Tab. 2-11: Zuordnung der Daten der analogen Ausgangsmodule mit zwei Kanälen

● Analoge Ausgangsmodule mit vier Kanälen

Modultyp	Bezeichnung	Ident-nummer	Beschreibung	Register-kommunikation	Prozessabbild [Byte]	
					Eingang	Ausgang
Analoge Ausgangs-module (Spannung)	STL-DA4-V1	51205038	4 Ausgänge 0 bis 10 V	Ja	12	12
				Nein	0	8
	STL-DA4-V2	51205039	4 Ausgänge –10 bis 10 V	Ja	12	12
				Nein	0	8
Analoges Ausgangs-modul (Strom)	STL-DA4-I	51205040	4 Ausgänge 4 bis 20 mA	Ja	12	12
				Nein	0	8

Tab. 2-12: Profibus DP-Prozessdaten der analogen Ausgangsmodule mit vier Kanälen

Register-kommunikation	Kanal	Datenformat			
		MOTOROLA		INTEL	
		Eingang	Ausgang	Eingang	Ausgang
Ja	1	S0	C0	S0	C0
		D1	D1	D0	D0
		D0	D0	D1	D1
	2	S1	C1	S1	C1
		D3	D3	D2	D2
		D2	D2	D3	D3
	3	S2	C2	S2	C2
		D5	D5	D4	D4
		D4	D4	D5	D5
	4	S3	C3	S3	C3
		D7	D7	D6	D6
		D6	D6	D7	D7
Nein	1	—	D1	—	D0
		—	D0	—	D1
	2	—	D3	—	D2
		—	D2	—	D3
	3	—	D5	—	D4
		—	D4	—	D5
	4	—	D7	—	D6
		—	D6	—	D7

Tab. 2-13: Zuordnung der Daten der analogen Ausgangsmodule mit vier Kanälen

● Encoder-Modul STL-ENC

Modultyp	Bezeichnung	Identnummer	Beschreibung	Registerkommunikation	Prozessabbild [Byte]	
					Eingang	Ausgang
Encoder-Modul	STL-ENC	51205116	Eingangsmodul für Inkremental-Encoder	Ja	6	6
				Nein (nicht möglich)	—	—

Tab. 2-14: Profibus DP-Prozessdaten des Encoder-Moduls

Registerkommunikation	Kanal	Datenformat			
		MOTOROLA		INTEL	
		Eingang	Ausgang	Eingang	Ausgang
Ja	1	S0	C0	S0	C0
		D1	D1	D0	D0
		D0	D0	D1	D1
		S1	C1	S1	C1
		D3	D3	D2	D2
		D2	D2	D3	D3

Tab. 2-15: Zuordnung der Daten des Encoder-Moduls STL-ENC

● Zählermodul STL-C100

Modultyp	Bezeichnung	Identnummer	Beschreibung	Registerkommunikation	Prozessabbild [Byte]	
					Eingang	Ausgang
Zählermodul	STL-C100	51244881	Vor-/Rückwärtszähler, 24 V DC, max. Zählfrequenz 100 kHz	Ja	6	6
				Nein (nicht möglich)	—	—

Tab. 2-16: Profibus DP-Prozessdaten des Zählermoduls

Registerkommunikation	Kanal	Datenformat			
		MOTOROLA		INTEL	
		Eingang	Ausgang	Eingang	Ausgang
Ja	1	S	C	S	C
		—	—	—	—
		D3	D3	D0	D0
		D2	D2	D1	D1
		D1	D1	D2	D2
		D0	D0	D3	D3

Tab. 2-17: Zuordnung der Daten des Zählermoduls STL-C100

● SSI-Schnittstellenmodul

Modultyp	Bezeichnung	Ident-nummer	Beschreibung	Register-kommunikation	Prozessabbild [Byte]	
					Eingang	Ausgang
Schnittstellenmodul	STL-SSI	51205057	Eingangsmodul für SSI-Geber	Ja	6	6
				Nein	4	0

Tab. 2-18: Profibus DP-Prozessdaten des Schnittstellenmoduls STL-SSI

Register-kommunikation	Kanal	Datenformat			
		MOTOROLA		INTEL	
		Eingang	Ausgang	Eingang	Ausgang
Ja (Alternatives Format, Werkseinstellung)	1	S0	C0	S0	C0
		D1	D1	D0	D0
		D0	D0	D1	D1
		—	—	—	—
		D3	D3	D2	D2
		D2	D2	D3	D3
Ja (Standard-Format)	1	S0	C0	S0	C0
		—	—	—	—
		D3	D3	D0	D0
		D2	D2	D1	D1
		D1	D1	D2	D2
Nein	1	D0	D0	D3	D3
		D3	—	D0	—
		D2	—	D1	—
		D1	—	D2	—
		D0	—	D3	—

Tab. 2-19: Zuordnung der Daten des Schnittstellenmoduls STL-SSI

2.2.8 Konfiguration

Konfiguration der E/A-Module

Die Konfiguration des Feldbusknotens erfolgt steckplatzorientiert, d. h. gemäß der physischen Anordnung der Kopfstation und E/A-Modulen.

Auf dem ersten Steckplatz ist die Kopfstation bzw. der Prozessdatenkanal zu konfigurieren. Die weiteren Steckplätzen werden gemäß physischer Anordnung der STLite-Module bestückt. Dabei sind nur Module mit Prozessdaten relevant. Die Spannungseinspeisemodule und das Bus-Endmodul werden nicht zur Konfiguration herangezogen, da sie keine Prozessdaten liefern.

Je STLite-Modul sind im Hardware-Katalog ein bzw. zwei Module eingetragen.

Die Module erscheinen als „Bezeichnung/Identnummer/Typ/Techn. Daten“, zum Beispiel: STL-DO4/51205045/4DO/24V/0.5 A.

Im Hardware-Katalog des GX Configurator-DP finden Sie die Einträge *STL-DO4 und *STL-RO2. Bei Verwendung dieser Kennung fügt die Kopfstation die binären Informationen des aktuellen Moduls in ein zuvor mit einem STL-D04 bzw. einem STL-RO2eröffnetes Byte ein. Die Verwendung eines „*-Moduls ist nur gestattet, wenn die Anzahl der Ausgänge kleiner oder gleich der Anzahl der verbleibenden Bits in dem zuvor geöffneten Byte ist. Die in einem Byte zusammengefassten binären E/A-Module können örtlich voneinander getrennt angeordnet werden, d. h. es können sich binäre E/A-Module anderer Signalart oder auch byte-orientierte E/A-Module dazwischen befinden.

Um den Umfang an tatsächlich bestückter Peripherie individuell und vom Steuerungsprogramm unabhängig gestalten zu können, besteht die Möglichkeit, E/A-Module in der Konfigurationstabelle als „nicht gesteckt“ zu parametrieren. Damit werden die auf Profibus DP weiterhin vorhandenen Prozessdaten für das jeweilige Modul gefiltert und nicht auf die Peripherie ausgegeben bzw. nicht von ihr gelesen.

GSD-Dateien

Unter Profibus DP werden die Leistungsmerkmale der Geräte in Form einer GSD-Datei (Gerätstammdaten) von den Herstellern definiert und dem Anwender zur Verfügung gestellt.

Aufbau, Inhalt und Codierung dieser Gerätstammdaten sind standardisiert, so dass eine Projektierung beliebiger DP-Slaves mit Projektierungsgeräten verschiedener Hersteller möglich ist.

Die GSD-Datei wird von der Konfigurations-Software gelesen und entsprechende Einstellungen übertragen. Notwendige Eingaben und Handhabungsschritte dazu entnehmen Sie bitte den Bedienungsanleitungen des FX Configurator DP oder des GX Configurator DP.

Die GSD-Dateien für die MELSEC STLite-Serie können von der folgenden Web-Seite geladen werden:

- <http://www.mitsubishi-automation.de>
Seite „MyMitsubishi“ → (Login) → „Downloads“ → „GSD-Dateien“

2.3 Konfigurationsbeispiel für das MELSEC System Q

Die für dieses Beispiel verwendete Profibus DP-Slave-Station besteht aus folgenden STLite-Modulen:

- Kopfstation STL-PB1
- Digitales Eingangsmodul STL-DI8-V1 (8 Eingänge)
- Digitales Ausgangsmodul STL-DO4 (4 Ausgänge)
- Analoges Ausgangsmodul STL-DA4-V1 (4 Kanäle, 0 bis 10 V)
- Analoges Eingangsmodul STL-AD2-V (2 Kanäle, 0 bis 10 V)
- Bus-Endmodul STL-ET

HINWEISE

Die technischen Daten der STLite-Module und die Vorgehensweise bei der Installation sind in der Installationsanleitung zur STLite-Serie beschrieben.

STLite-Module mit Leistungskontakten (Messerkontakte) können nicht an Module angereiht werden, die weniger Leistungskontakte besitzen. Installieren Sie in einem solchen Fall ein Spannungseinspeisemodul zwischen die beiden betreffenden Module.

2.3.1 Einstellungen für die Slave-Station

Für dieses Beispiel wird die Stationsadresse des STL-PB1 auf „1“ eingestellt (Schalter „x1“ = 1, Schalter „x10“ = 0, siehe Abschnitt 2.2.4).

2.3.2 Konfiguration des Profibus DP

Starten Sie die Profibus-Konfigurations-Software GX Configurator-DP. Klicken Sie im Menü **Project** auf **New**. Wählen Sie das MELSEC System Q und das entsprechende Master-Modul für Profibus DP.

Verändern Sie in den nächsten Dialogfenstern bitte nicht die voreingestellten Werte. Ändern Sie auch nicht die Operandenadressen („D1000“ für Eingangsdaten und „D2000“ für Ausgangsdaten).

Wählen Sie für den Datenaustausch **Consistency** und **Data transfer only** (siehe folgende Abb.).

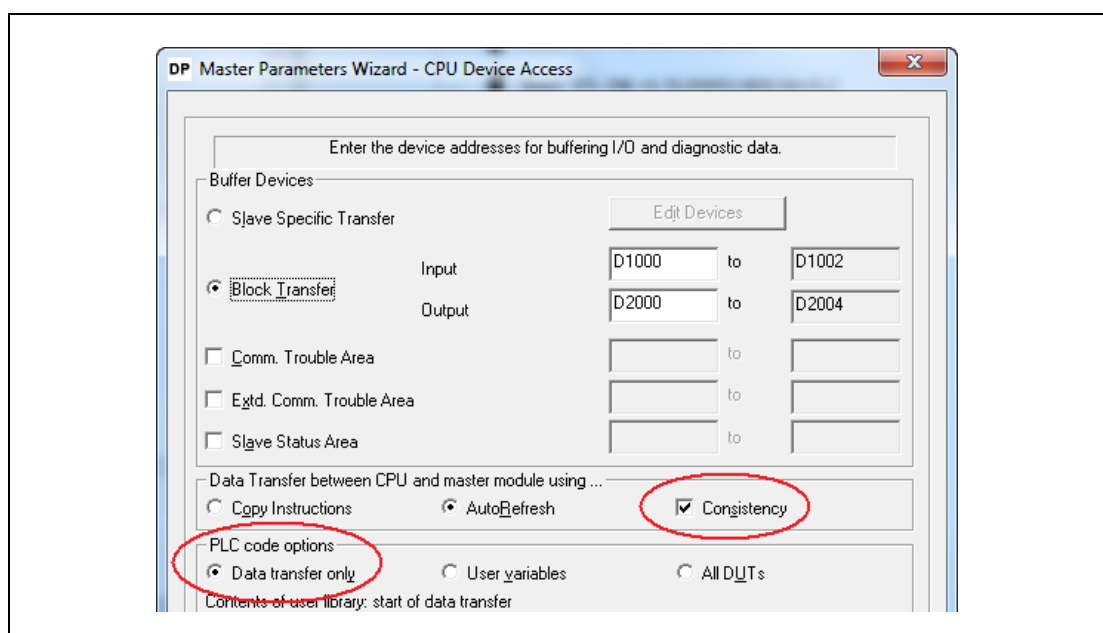


Abb. 2-11: Einstellungen für Ein- und Ausgangsdaten

Importieren Sie anschließend die GSD-Dateien für die MELSEC STlite-Serie in Ihr Projekt (**Import Task** -> **Add GSD files**).

Konfigurieren Sie eine Slave-Station mit einem STL-PB1 und den E/A-Modulen in der auf der vorherigen Seite aufgeführten Reihenfolge. Lassen Sie auch hier wieder alle Voreinstellungen unverändert.

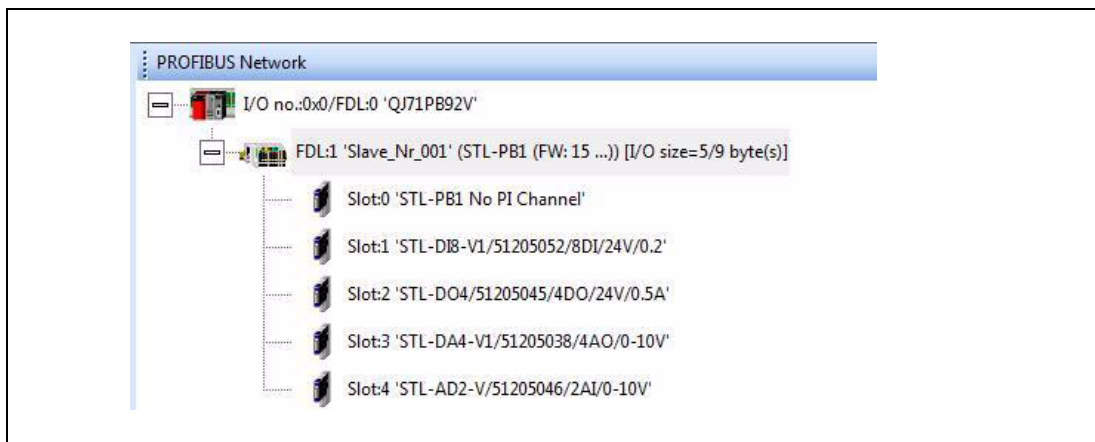


Abb. 2-12: Konfiguration der Slave-Station

Nach dem Verdrahten des Profibus DP-Netzwerks, dem Übertragen der Konfiguration in die SPS und dem Start der Profibus DP-Kommunikation (Setzen Sie dazu Y0 des Master-Moduls QJ71PB92V auf „1“), kann der Datenaustausch im Operanden-Monitor von GX Works2 beobachtet werden.

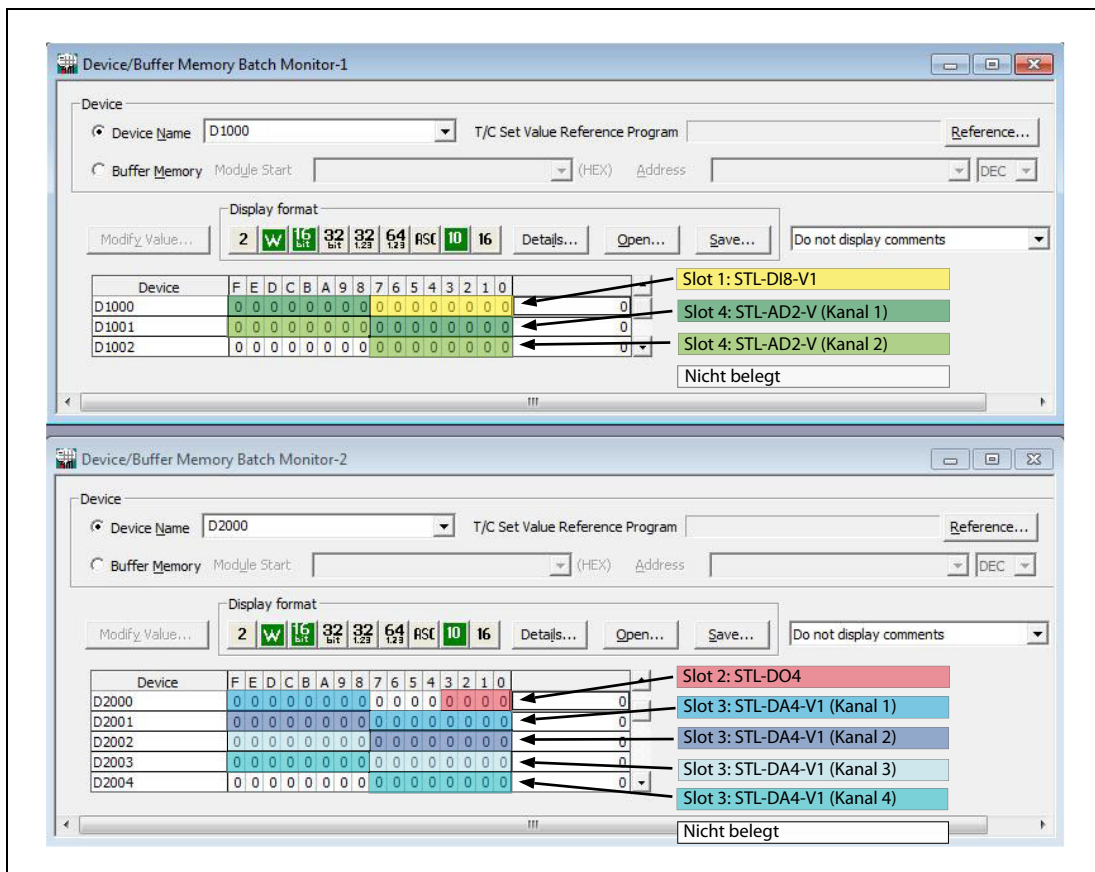


Abb. 2-13: Zuweisung der Ein- und Ausgangsdaten bei diesem Beispiel

Die Abbildung oben zeigt, dass die Eingangs- bzw. Ausgangsdaten eines Analogmoduls über zwei Datenregister verteilt sind. Das ist sehr ungünstig für die Programmierung. Der Grund für diese Verteilung liegt in dem einzelnen Byte, das durch jedes der digitalen E/A-Module belegt wird.

Optimierung der Konfiguration

Die Ein- und Ausgangsdaten der Analogmodule können verschoben werden, indem für jede Datenrichtung ein zusätzliches digitales Modul eingefügt wird.

Sie müssen aber nicht zwei Module kaufen, nur um die Programmierung zu vereinfachen – diese beiden Module sind nur virtuell!

Fügen Sie auf dem Steckplatz 2 ein digitales Eingangsmodul mit acht Eingängen und auf dem Steckplatz 4 noch ein digitales Ausgangsmodul hinzu.

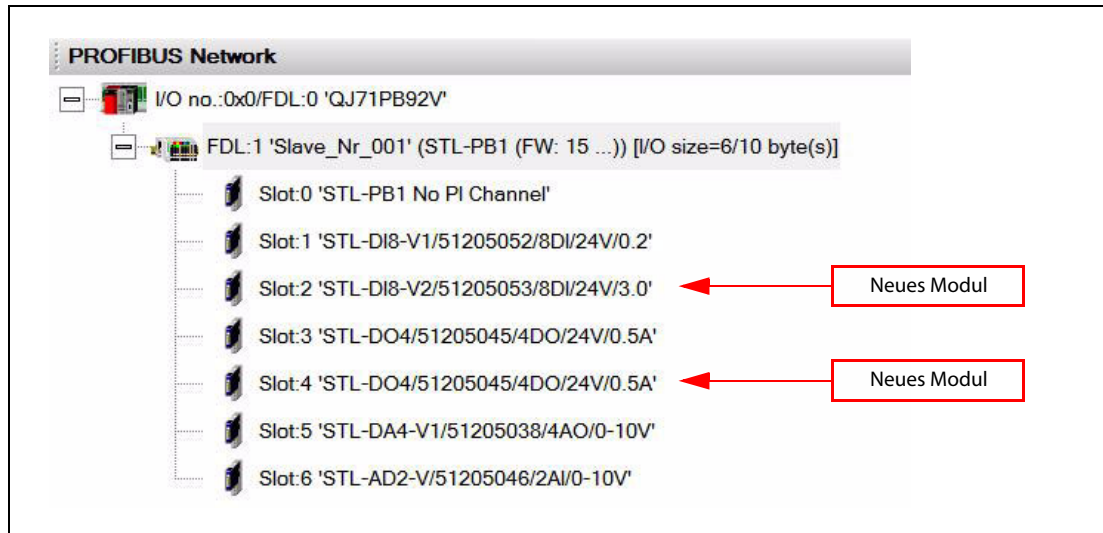


Abb. 2-14: Neue Konfiguration mit zwei „Dummy“-Modulen

Wenn der Konfiguration ein neues Modul hinzugefügt wird, können die Modulparameter eingestellt werden. Wählen Sie für beide Module „... not plugged“.

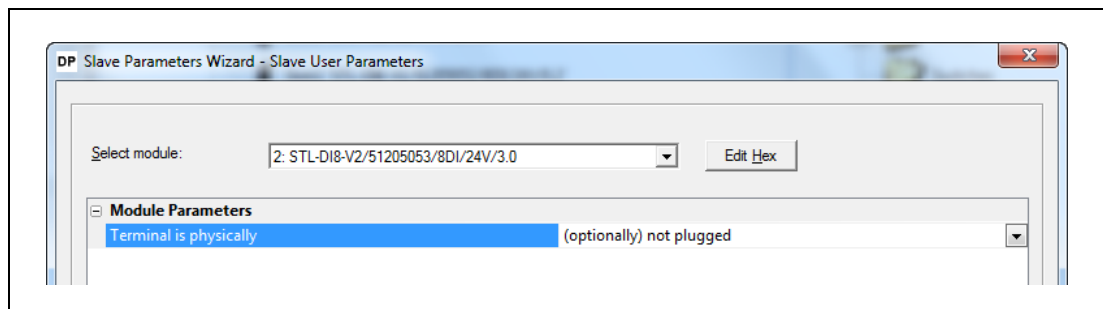


Abb. 2-15: Das neue digitale Eingangsmodul auf dem Steckplatz 2 ist „physically not plugged“.

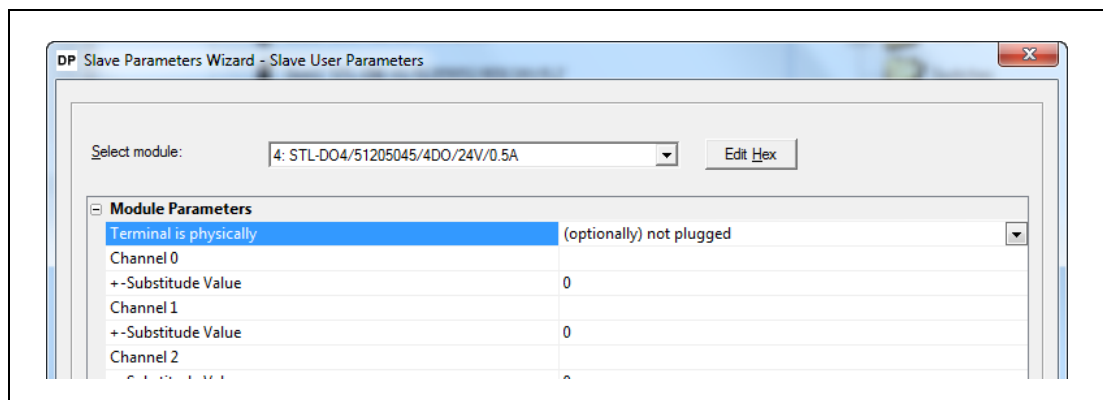


Abb. 2-16: Das zusätzliche digitale Ausgangsmodul auf Steckplatz 4 ist ebenfalls „not plugged“.

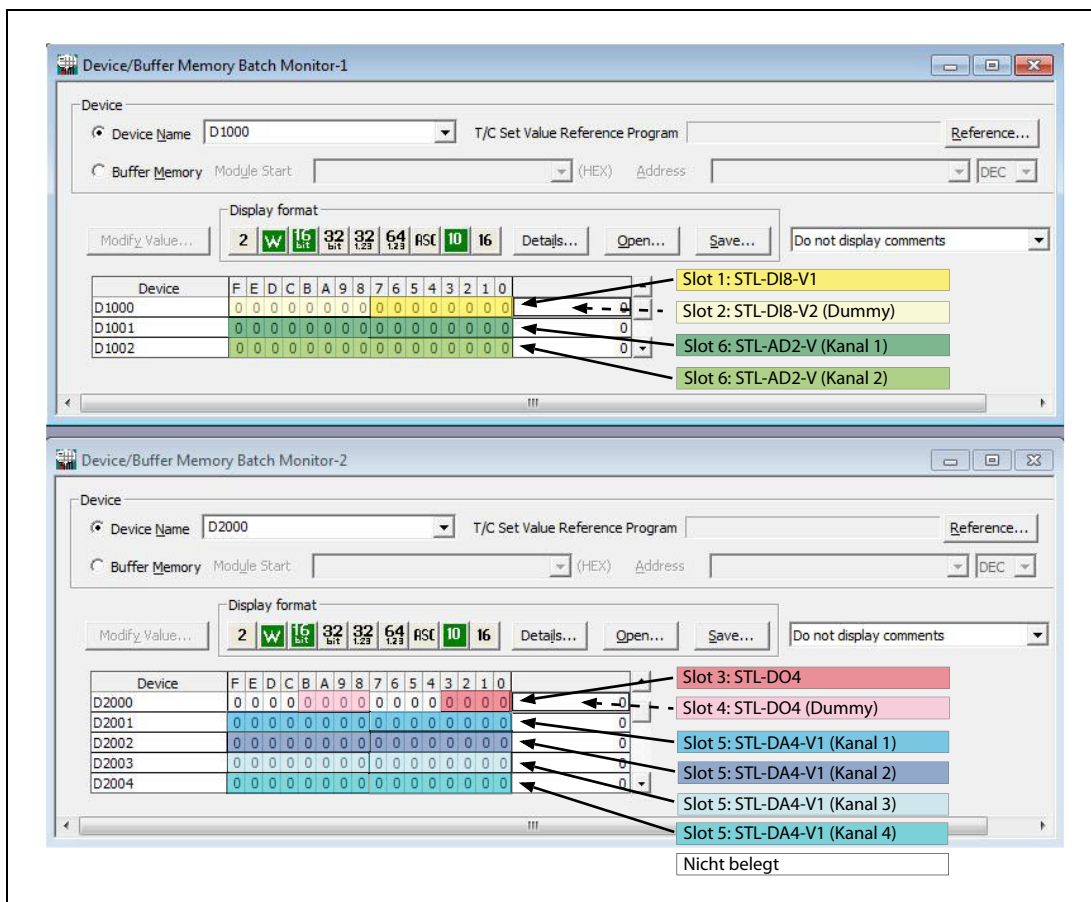


Abb. 2-17: Optimierte Zuweisung der Ein- und Ausgangsdaten

Eine Beschreibung der Prozessabbilder der einzelnen STlite-Module finden Sie im Anhang, Abschnitt A.1. Zum Beispiel bedeutet ein Wert von 16384 (4000H), der aus D1001 gelesen wird, dass am Kanal 1 des STL-AD2-V eine Spannung von 5,00 V anliegt. Wenn Sie 10 V an Kanal 1 des STL-DA4-V1 ausgeben möchten, schreiben Sie den Wert 32760 (7FF8H) in D2001.

Andere Anordnung der Module

Um 16 Bit Ein- bzw. Ausgangsdaten nur einem Datenregister zuzuweisen, können bei diesem Beispiel auch zuerst die Analogmodule und daran anschließend die Digitalmodule gesteckt werden.

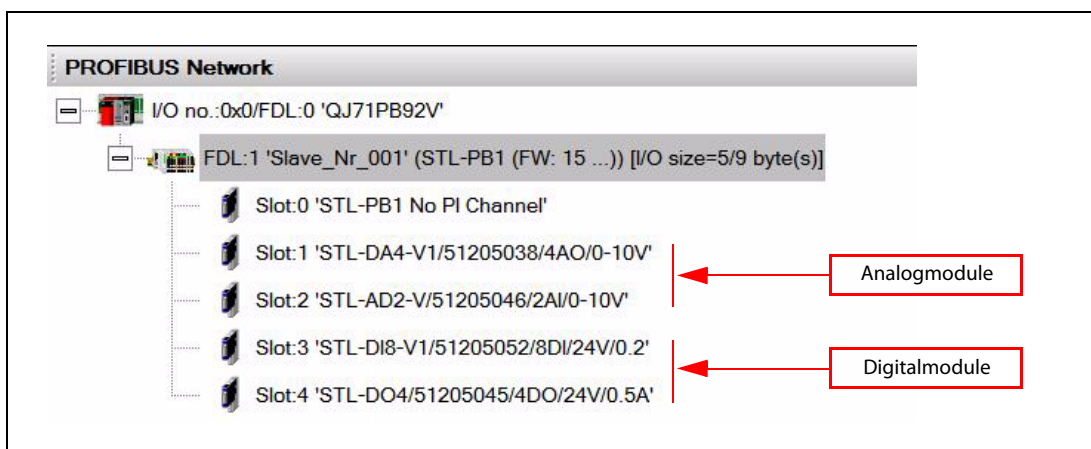


Abb. 2-18: Konfiguration mit zuerst montierten Analogmodulen

Der Operandenmonitor für diese Konfiguration ist auf der folgenden Seite abgebildet.

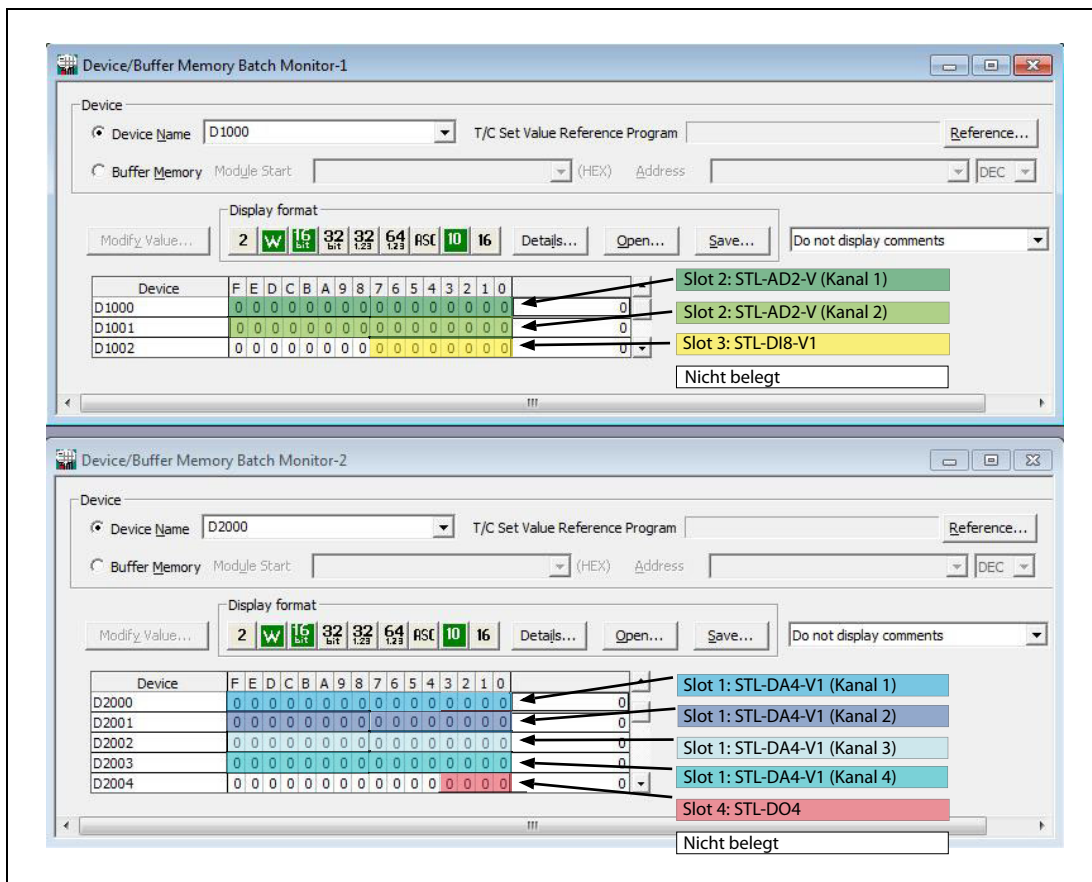


Abb. 2-19: Operandenmonitor für die Konfiguration mit vorne angeordneten Analogmodulen

2.3.3 Operanden sparen

Ein digitales Ausgangsmodul mit weniger als acht Ausgängen (STL-DO4 oder STL-RO2) belegt ein ganzes Byte, obwohl nur zwei oder vier Bits gebraucht werden. (Beachten Sie bitte die Zuweisung der Daten für das digitale Ausgangsmodul STL-DO4 in der Abbildung oben.)

Wenn beispielsweise in der Konfiguration noch ein STL-DO4 verwendet wird, kann dieses Modul als *STL-DO4 eingegeben werden. Die vier Bits dieses Moduls werden dann im selben Byte abgelegt wie die Daten des STL-DO4 davor. Da das Byte nun voll ist, muss das nächste STL-DO4 wieder als STL-DO4 eingegeben werden.

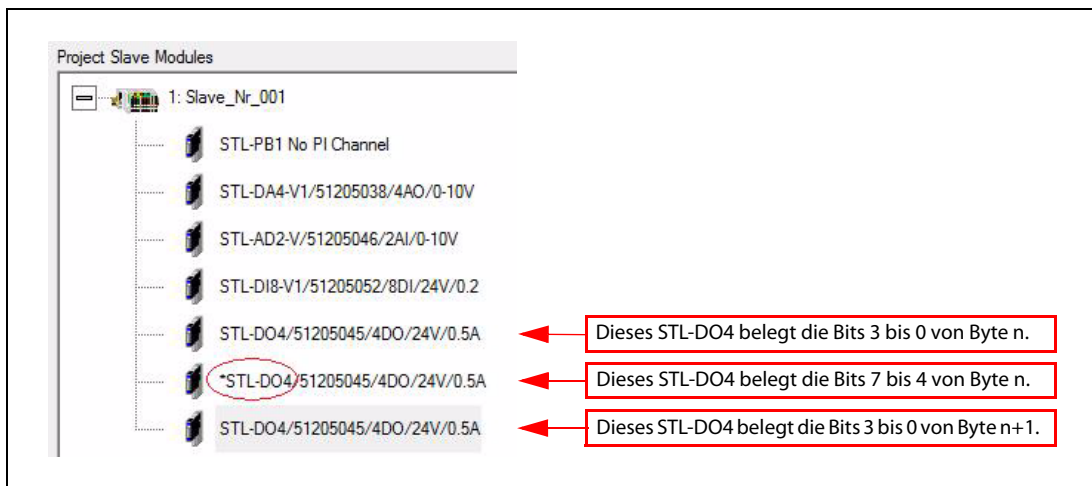


Abb. 2-20: Die Anzahl der verwendeten Operanden wird reduziert, wenn die Kennzeichnung „*“ verwendet wird.

3 CC-Link

3.1 Übersicht

CC-Link (Control & Communication Link) ist gleichzeitig offener Feldbus und Steuerungsnetzwerk und bietet schnellen Datenaustausch mit unterschiedlichen Geräten. Wie alle herstellereigenen Netzwerke ist auch CC-Link schnell einsatzbereit und die Funktion garantiert. CC-Link ist aber auch ein offenes Netzwerk und dadurch erscheinen immer mehr CC-Link-kompatible Produkte von Fremdfirmen auf dem Markt.

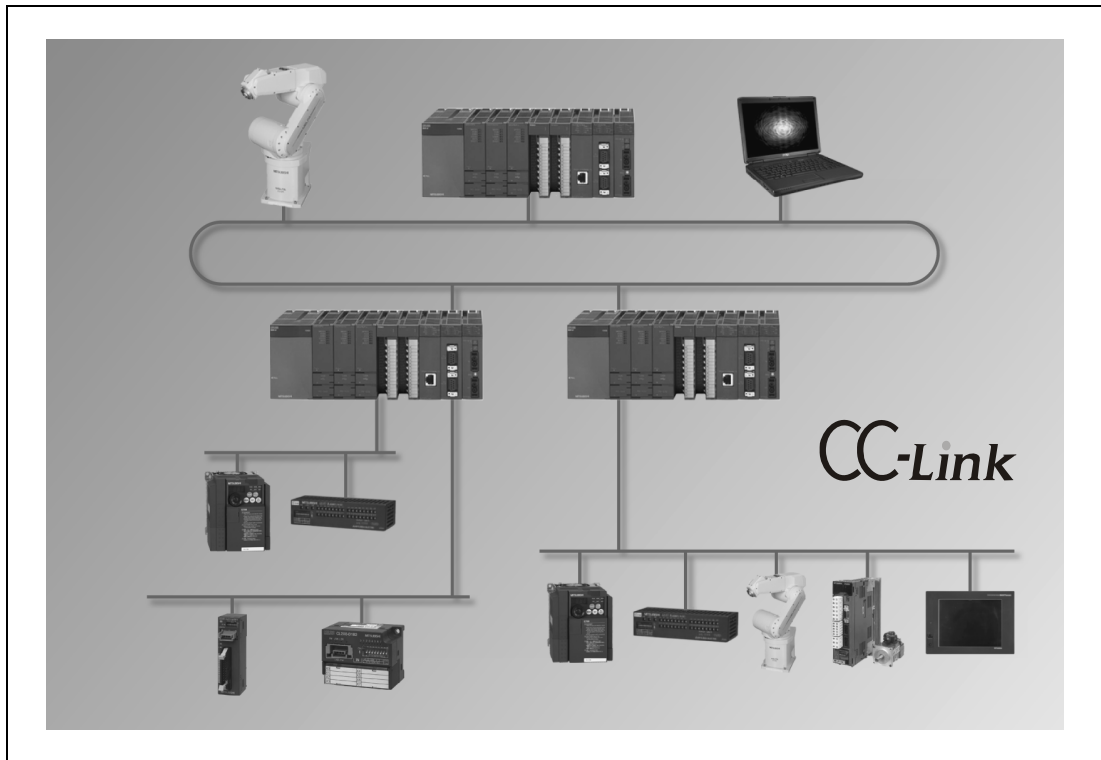


Abb. 3-1: Typische CC-Link-Konfiguration

Struktur

Ein CC-Link-System besteht aus einem Master und bis zu 64 Slave-Stationen.

- **Master:** Der Master besitzt die für den Datenaustausch erforderlichen Informationen (Parameter) und steuert das gesamte Netzwerk. Der Master hat immer die Stationsnummer 0.
- **Slave:** Die Slaves bilden das Bindeglied zum Feld. Sie bereiten die Eingangsdaten der Peripherie für die Kommunikation zum Master auf und geben die Ausgangsdaten des Masters an die Peripherie aus.
- **Station:** Eine Station ist ein Gerät, das mit dem Master über CC-Link verbunden ist. Stationsnummern von 1 bis 64 können zugewiesen werden.
- **Dezentrale Station:** Eine Station, die Bit- und Wort-Daten verarbeiten kann (Beispiel: Digitale und analoge E/A-Module).
- **Dezentrale E/A-Station:** Station, die nur Bit-Daten verarbeiten kann (z.B. digitale E/A-Module)

Übertragungsgeschwindigkeiten von 156 kBit/s bis 10 MBit/s können genutzt werden. Die maximale Übertragungsdistanz ist – abhängig von der verwendeten Bit-Rate – auf 100 bis 1200 m beschränkt.

Kabeltyp

Für den Datenaustausch wird eine standardisierte abgeschirmte, verdrehte 3-adrige Leitung verwendet.

3.2 Kopfstation STL-BT1 (CC-Link)

Die Kopfstation STL-BT1 wird am CC-Link in einer dezentralen Station oder einer dezentralen E/A-Station eingesetzt. Sie bildet die Peripheriedaten aller angeschlossenen STlite-Module auf den CC-Link ab.



Abb. 3-2: Kopfstation STL-BT1 für CC-Link (mit angeschlossenem digitalen Eingangsmodul)

Die Kopfstation ermittelt den physischen Aufbau des Feldbusknotens und erstellt daraus das lokale Ein- und Ausgangs-Prozessabbild. Dieses kann aus einer gemischten Anordnung von analogen (wortweiser Datenaustausch) und digitalen (byte-weiser Datenaustausch) Modulen bestehen.

Die Daten der Analogmodule werden in der Reihenfolge ihrer Anordnung hinter der Kopfstation in das Prozessabbild übernommen.

Die Bits der digitalen Module werden zu Bytes zusammengefasst und im Prozessabbild im Anschluss an den Daten der Analogmodelle gespeichert. Falls die Anzahl der digitalen E/A acht Bit überschreitet, beginnt die Kopfstation automatisch mit dem nächsten Byte.

Das Prozessabbild ist aufgeteilt in jeweils einen Bereich für Eingangs- und Ausgangsdaten. Die Prozessdaten können über CC-Link eingelesen und in einem Steuerungssystem weiter verarbeitet werden. Die Prozessausgangsdaten werden über CC-Link übermittelt.

Ein STL-BT 1 kann bis zu vier Stationen belegen.

HINWEIS

Die technischen Daten der Kopfstation STL-BT1 finden Sie in der Installationsanleitung zur STlite-Serie.

3.2.1 Ansicht

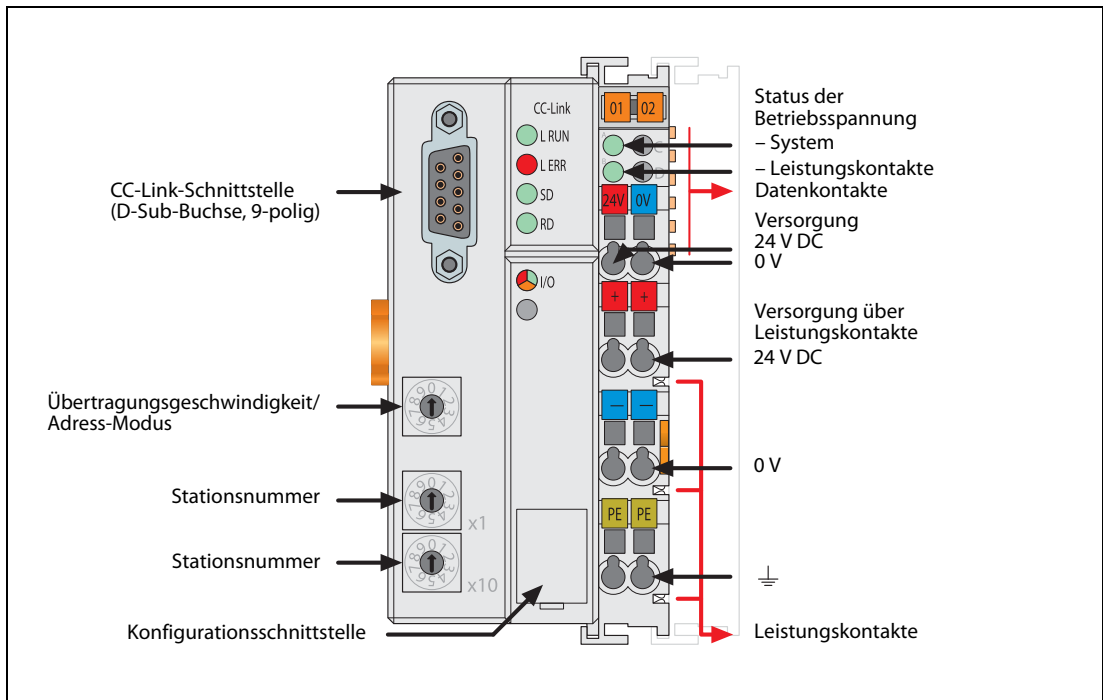


Abb. 3-3: Kopfstation STL-BT1 (CC-Link)

3.2.2 Geräteinspeisung

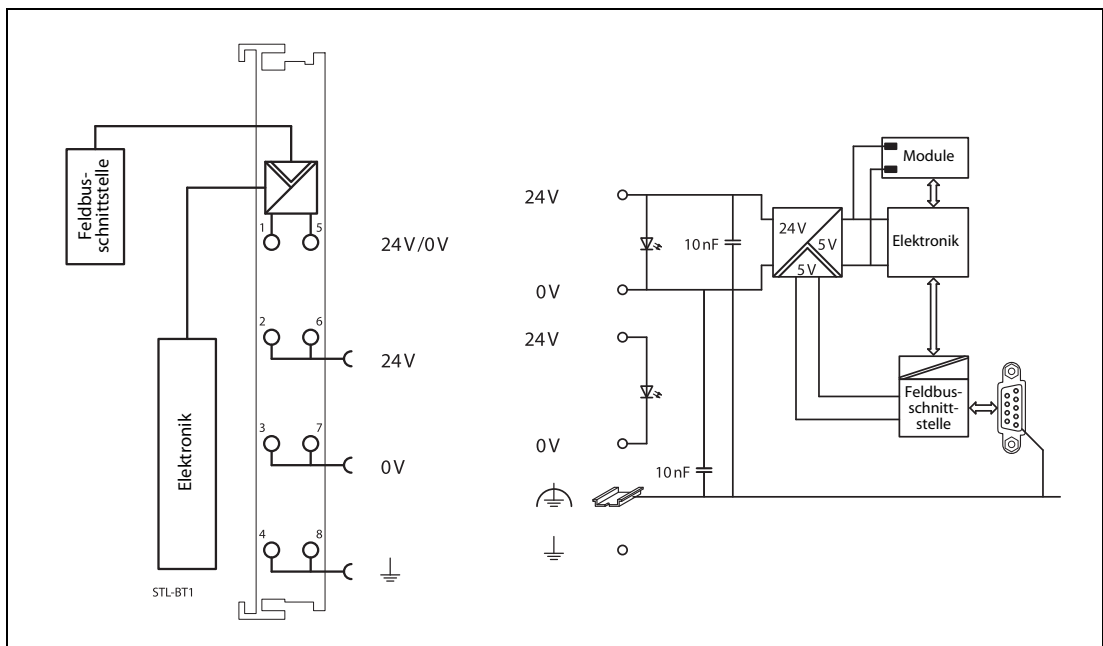


Abb. 3-4: Schematisches Schaltbild der Kopfstation STL-BT1 (CC-Link)

Die Geräteinspeisung dient der Systemversorgung und der feldseitigen Versorgung. Es werden zwei externe Versorgungsspannungen benötigt:

- 24 V DC für die Kopfstation
- 24 V DC für die angeschlossenen STlite-Module (Versorgung über Leistungskontakte)

Das Feldbus-Interface wird mit einer galvanisch getrennten Spannung aus dem Netzteil versorgt.

3.2.3 Anzeigeelemente

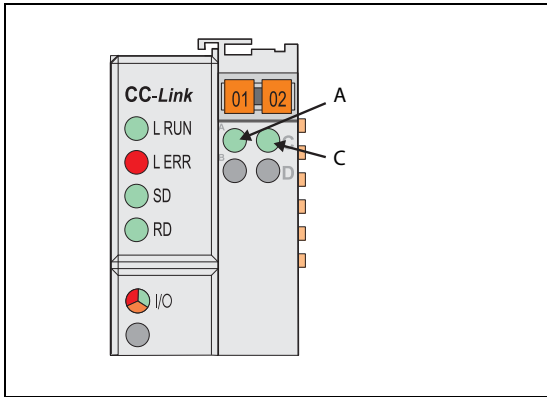


Abb. 3-5: Der Betriebszustand der Kopfstation wird über Leuchtdioden (LED) signalisiert.

LED	Farbe	Zustand	Beschreibung
L.RUN	Grün	EIN	Datenübertragung wird ausgeführt.*
L.ERR	Rot	EIN	Kommunikationsfehler (Host-Station) *
		Blinkt schnell	Einstellung der Schalter wurde bei eingeschalteter Versorgungsspannung geändert. *
SD	Grün	EIN	Daten werden gesendet.*
RD	Grün	EIN	Daten werden empfangen.*
IO	Grün	EIN	Feldbusknoten ist betriebsbereit. *
		Blinkt	Es wird auf die Initialisierungsdaten gewartet. *
	Rot	Blinkt	<ul style="list-style-type: none"> Anlauf der Kopfstation Es ist ein Fehler aufgetreten. *
A	Grün	EIN	Versorgungsspannung für das System ist vorhanden.
		AUS	Versorgungsspannung für das System ist nicht vorhanden.
B	Grün	EIN	Versorgungsspannung für das Feld (Leistungskontakte) ist vorhanden.
		AUS	Versorgungsspannung für das Feld (Leistungskontakte) ist nicht vorhanden.

Tab. 3-1: Beschreibung der LEDs des STL-BT1

* Der Zustand der Kommunikation über CC-Link wird durch die vier LEDs L.RUN, L.ERR, SD und RD angezeigt. Detaillierte Fehlermeldungen werden mit Hilfe eines Blinkcodes der IO-LED signalisiert.

3.2.4 Einstellung der Stationsnummer

Die Stationsadresse (dezimal) wird mit den beiden Drehcodierschaltern des STL-BT1 eingestellt.

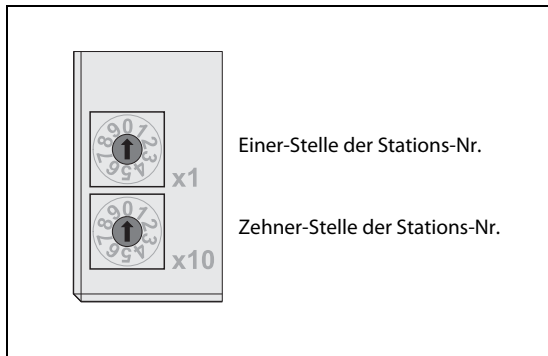


Abb. 3-6: Drehcodierschalter am STL-BT1

Der Schalter „x1“ bestimmt die Einer-Stelle der Stationsnummer und der Schalter „x10“ bestimmt die Zehner-Stelle der Stationsnummer. (Zum Beispiel „x1“: 2, „x10“: 3 -> Adresse = $2 + 10 \times 3 = 32$)

Gültige Stationsnummern liegen bei CC-Link im Bereich von 1 bis 64.

Die Einstellung wird nur unmittelbar nach dem Einschalten der Versorgungsspannung (Initialisierungsphase) von der Kopfstation übernommen. Während des Betriebes wirkt sich das Verstellen der Schalter nicht aus. Nach dem Einstellen der Stationsadresse muss die Versorgungsspannung aus- und wieder eingeschaltet werden, damit die Änderung von der Kopfstation übernommen wird.

Regeln für die Einstellung der Stationsnummer bei CC-Link:

- Die Stationsnummern müssen in fortlaufender Reihenfolge vergeben werden.
- Die Stationsnummer ist unabhängig von der Position der Station im Netzwerk.
- Stationsnummern dürfen nicht mehrfach vergeben werden.
- Parametrieren Sie nicht belegte Stationsnummern als Reserve-Stationen.

3.2.5 Einstellung der Übertragungsgeschwindigkeit und des Adress-Modus

Das STL-BT1 unterstützt fünf verschiedene Übertragungsgeschwindigkeiten und zwei Adress-Modi (Fest-Adress-Modus und Auto-Adress-Modus).

Im **Auto-Adress-Modus** ermittelt die Kopfstation die Anzahl der Adressen (Anzahl der belegten Stationen) entsprechend den angeschlossenen STlite-Modulen (1 bis 4 Stationsnummern pro Kopfstation).

Im **Fest-Adress-Modus** belegt die Kopfstation immer vier Stationen, unabhängig von der Anzahl und der Art der angeschlossenen STlite-Module.

HINWEIS

Anzahl der Teilnehmer und Anzahl der Stationen:

Die Anzahl der Teilnehmer gibt an, wieviele Geräte physisch an einem CC-Link angeschlossen sind.

Die Anzahl der Stationen beschreibt die Gesamtanzahl der von allen am CC-Link angeschlossenen Teilnehmer (Slaves) belegten Stationen. Ein Teilnehmer kann bis zu vier Stationen belegen.

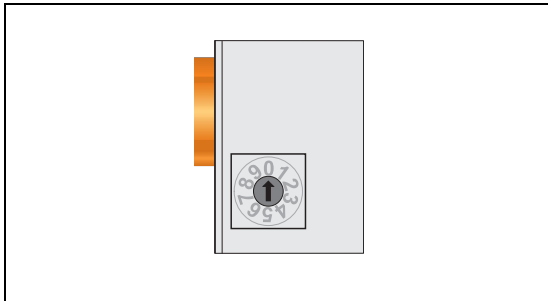


Abb. 3-7: Schalter des STL-BT1 für die Übertragungsgeschwindigkeit und den Adress-Modus

Übertragungsgeschwindigkeit	Stellung des Wahlschalters	
	Fest-Adress-Modus (STL-BT1 belegt 4 Stationen)	Auto-Adress-Modus (STL-BT1 belegt 1 bis 4 Stationen)
156 kBit/s	0	5
625 kBit/s	1	6
2,5 MBit/s	2	7
5 MBit/s	3	8
10 MBit/s	4	9

Tab. 3-2: Auswahl der Übertragungsgeschwindigkeit und des Adress-Modus

3.2.6 Belegung der CC-Link-Schnittstelle

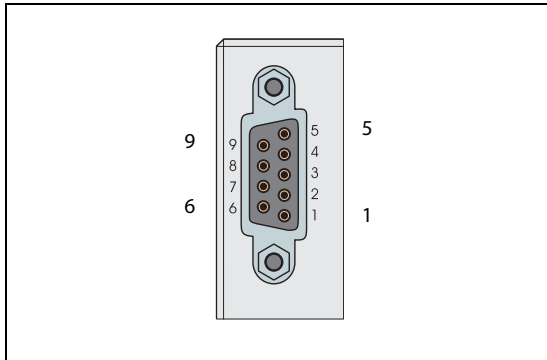


Abb. 3-8: 9-polige D-Sub-Buchse für den Anschluss an CC-Link

Pin der D-Sub-Buchse	Signal	Beschreibung
1	—	Nicht belegt
2	—	
3	DA	Daten A
4	DG	Datenmasse
5	—	Nicht belegt
6	—	
7	—	
8	DB	Daten B
9	—	Nicht belegt
Gehäuse	SLD	Abschirmung

Tab. 3-3: Belegung der CC-Link-Schnittstelle des STL-BT1

3.2.7 Verdrahtung

Maximale Leitungslängen

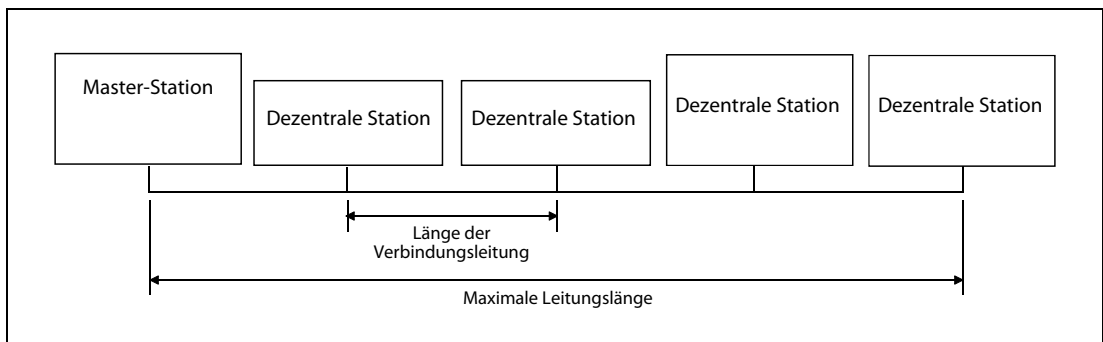


Abb. 3-9: Definition der Leitungslängen

Übertragungsgeschwindigkeit	Länge der Verbindungsleitung	Maximale Leitungslänge
156 kBit/s	≥ 20 cm	1200 m
625 kBit/s		900 m
2,5 MBit/s		400 m
5 MBit/s		160 m
10 MBit/s		100 m

Tab. 3-4: Die maximale Leitungslänge ist abhängig von der Übertragungsgeschwindigkeit

CC-Link-Leitungen

Verwenden Sie nur zugelassene Verbindungsleitungen für das CC-Link Netzwerk. Bei Verwendung anderer, nicht zugelassener Leitungen können die technischen Leistungsdaten von CC-Link nicht garantiert werden.

Bei Fragen zu den CC-Link-Leitungen oder allgemein zu CC-Link besuchen Sie auch die Homepage der CLPA (CC-Link Partner Association) unter www.clpa-europe.com

HINWEIS

Detaillierte Angaben und Hinweise zu CC-Link-Leitungen finden sie auch im Handbuch „CC-Link Cable Wiring Manual“, das von der CLPA herausgegeben wurde.

Anschluss an CC-Link

- Das Master-Modul kann an beliebiger Stelle im Netzwerk platziert werden.
- Ein sternförmiger Aufbau des Netzwerkes ist nicht zulässig.
- Schließen Sie die Geräte in einer Linienstruktur ohne Abzweige an.
- Jedes Ende eines CC-Link-Netzwerks muss mit einem Widerstand abgeschlossen werden.
- Verwenden Sie zum Anschluss der CC-Link-Leitung an die D-Sub-Buchse des STL-BT1 den Feldbusstecker STL-CCLink con (siehe nächste Seite).

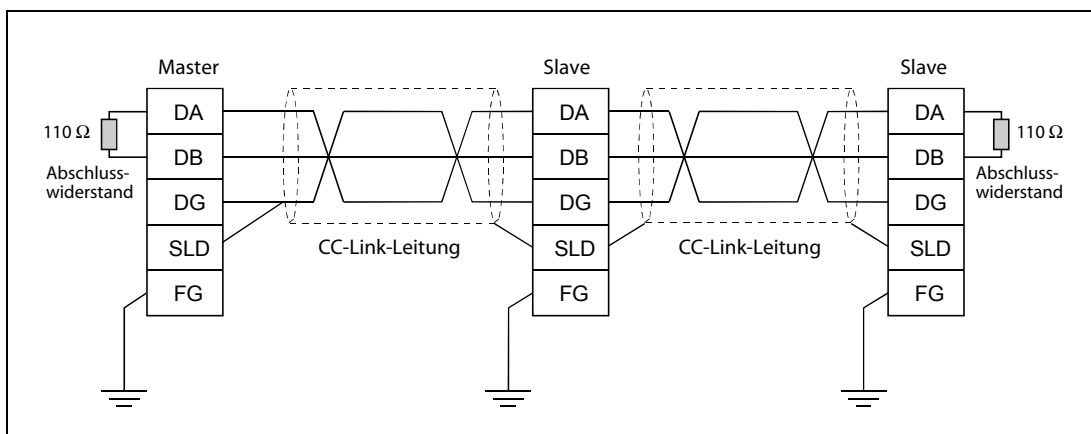


Abb. 3-10: Verdrahtung eines CC-Link-Netzwerks

HINWEIS

Die Abschirmung der CC-Link-Leitung muss an jedem Gerät mit „SLD“ verbunden werden. Beide Enden der Leitung müssen geerdet sein.



ACHTUNG:

Verlegen Sie CC-Link-Leitungen nicht in der Nähe von Netz- oder Hochspannungsleitungen oder Leitungen, die eine Lastspannung führen.

Der Mindestabstand zu diesen Leitungen beträgt 100 mm. Wenn dies nicht beachtet wird, können durch Störungen Fehlfunktionen auftreten.

CC-Link Feldbusstecker

Der Feldbusstecker STL-CCLink con dient zum Anschluss eines CC-Link-Teilnehmers an die CC-Link-Leitung.

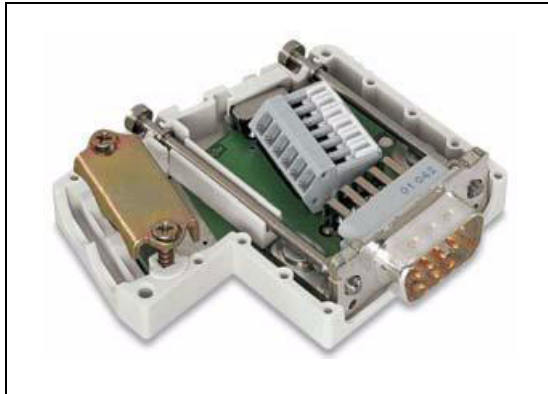


Abb. 3-11: Stecker STL-CCLink con

Der Feldbusstecker zeichnet sich durch nachfolgende Merkmale aus

- Zwei horizontale Kabeleinführungen für Ein- und Ausgang.
- Schneller und wartungsfreier CAGE CLAMP®-Anschluss mit über Betätigungsschieber arretierbaren Klemmstellen.
- Extern bedienbarer Schalter zum aktivieren oder deaktivieren des Abschlusswiderstands.

Beim ersten und letzten Busteilnehmer muss diese Schalter auf „ON“ stehen. (Abschlusswiderstand zugeschaltet). Stellen Sie den Schalter bei nachfolgenden Busteilnehmern auf „OFF“. (Abschlusswiderstand abgeschaltet).

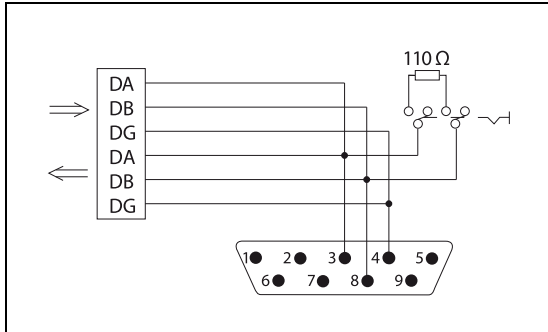


Abb. 3-12: Interne Verdrahtung des Steckers STL-CCLink con

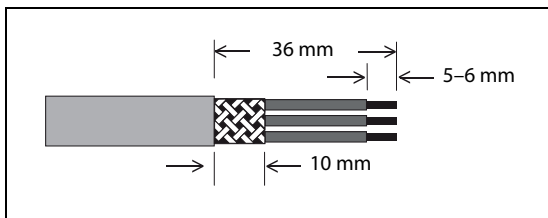


Abb. 3-13: Erforderliche Vorbereitung der CC-Link-Leitung zum Anschluss an den Stecker STL-CCLink con

3.2.8 Lokales Prozessabbild

Nach dem Einschalten identifiziert die Kopfstation STL-BT1 alle angeschlossenen STlite-Module, die Prozessdaten liefern bzw. erwarten (Datenbreite / Bit-Breite > 0). Analoge und digitale E/A-Module können gemischt angeordnet sein.

Aus der Datenbreite und dem Typ des STlite-Moduls sowie der Position des STlite-Moduls im Feldbusknoten erstellt die Kopfstation ein lokales Prozessabbild. Es ist in einen Eingangs- und Ausgangsbereich unterteilt.

Die Daten digitalen STlite-Module sind bit-orientiert, d.h. der Datenaustausch findet Bit für Bit statt. Die analogen STlite-Module sowie die Sondermodule sind alle byte-orientiert, bei diesen Modulen werden die Daten Byte für Byte ausgetauscht.

HINWEIS Die Anzahl der Ein- und Ausgangs-Bits bzw. -Bytes der einzelnen angeschlossenen STlite-Module entnehmen Sie bitte den Beschreibungen der Module im Anhang dieser Schnellstartanleitung.

Für das lokale Ein- und Ausgangsprozessabbild werden die Daten der STlite-Module steckplatzorientiert in dem jeweiligen Prozessabbild abgelegt.

Im entsprechenden E/A-Bereich werden zuerst die Daten der Analogmodule eingetragen. Dann folgen die digitalen Module, auch wenn die Reihenfolge der angeschlossenen Module nicht mit dieser Einteilung übereinstimmt. Die Bits der digitalen Module werden gruppiert, jede Gruppe belegt ein Byte. Falls die Anzahl der digitalen E/A acht Bit überschreitet, beginnt die Kopfstation automatisch mit dem nächsten Byte.

HINWEIS Wird die Konfiguration eines Feldbusknotens geändert oder erweitert, ändert sich auch das Prozessabbild. Dabei ändern sich auch die Adressen der Prozessdaten im Vergleich zur vorherigen Konfiguration. Falls ein Modul hinzugefügt wird, müssen die Prozessdaten aller vorher vorhandenen Module mit berücksichtigt werden.

Belegte Operanden pro Station

Die Anzahl der durch die Master-Station belegten dezentralen E/A (RX/Ry: Bit-Operanden) und dezentralen Register (RWw/RWr: Wort-Operanden). Die Zahl dieser Operanden hängt von der Anzahl der belegten Stationen ab (siehe folgende Tabelle).

HINWEIS 16 dezentrale E/A sind für das System reserviert.

Art der Daten		Anzahl der belegten Stationen			
		1	2	3	4
Dezentraler Eingang: RX ①	Gesamt	32 Adressen	64 Adressen	96 Adressen	128 Adressen
	Anwenderbereich	16 Adressen	48 Adressen	80 Adressen	112 Adressen
Dezentraler Ausgang: RY ②	Gesamt	32 Adressen	64 Adressen	96 Adressen	128 Adressen
	Anwenderbereich	16 Adressen	48 Adressen	80 Adressen	112 Adressen
Dezentrale Register	RWr ③	4 Adressen	8 Adressen	12 Adressen	16 Adressen
	RWw ④	4 Adressen	8 Adressen	12 Adressen	16 Adressen

Tab. 3-5: Die Größe der Adressbereiche hängt von der Anzahl der belegten Stationen ab.

- ① RX: Eingänge von digitalen Eingangsmodulen
- ② RY: Ausgänge für digitale Ausgangsmodule
- ③ RWr: Eingangsdaten von Analogmodulen oder Sondermodulen (z. B. Zähler)
- ④ RWw: Ausgangsdaten für Analogmodule oder Sondermodule

Die folgende Tabelle zeigt die Position des Systembereichs mit dezentralen E/A.

RX / RY	Anzahl der belegten Stationen			
	1	2	3	4
00 bis 0F	Anwenderbereich	Anwenderbereich	Anwenderbereich	Anwenderbereich
10 bis 1F	Systembereich			
20 bis 2F	Kann nicht verwendet werden.	Systembereich	Systembereich	
30 bis 3F		Kann nicht verwendet werden.	Kann nicht verwendet werden.	
40 bis 4F			Kann nicht verwendet werden.	
50 bis 5F			Systembereich	
60 bis 6F			Kann nicht verwendet werden.	
70 bis 7F				Systembereich

Tab. 3-6: Anwender- und Systembereiche

Vorbereitung des Datenaustausches

Nach dem Einschalten der Versorgungsspannung oder einem Hardware-Reset fordert die Kopfstation STL-BT1 bei der Master-Station die initialen Daten an (beispielsweise die System-Bits für das Fehlerverhalten). Dieser Vorgang ist in der folgenden Abbildung dargestellt.

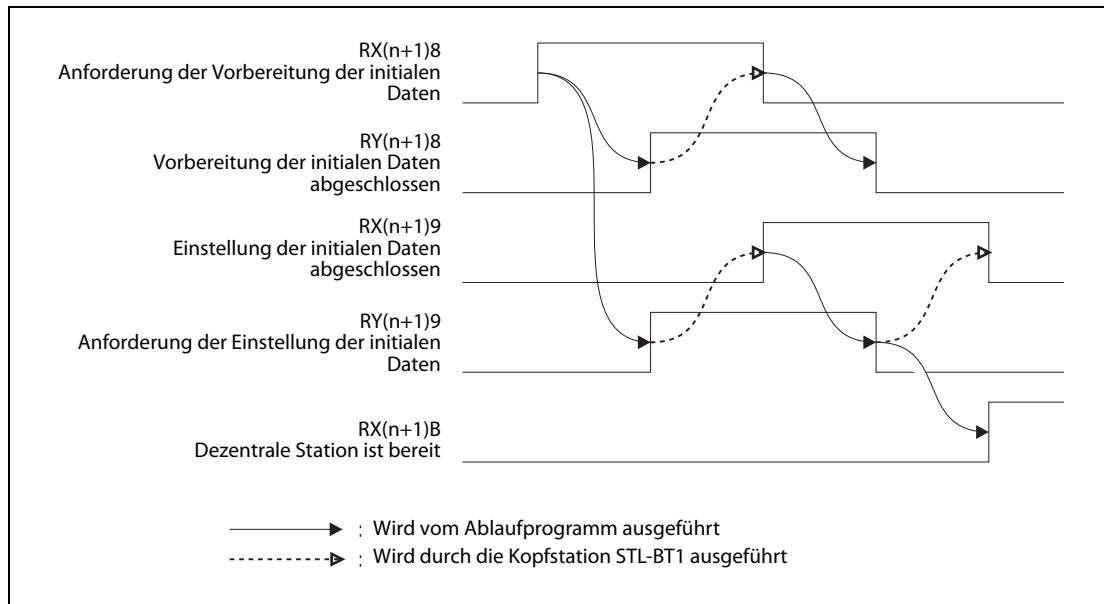


Abb. 3-14: Signalverlauf der System-Operanden

Dezentrale-Operanden		Bezeichnung	Beschreibung
Eingang	Ausgang		
RX(n+1)8		Anforderung der Vorbereitung der initialen Daten	Dieser Eingang wird nach dem Einschalten der Versorgungsspannung oder einem Hardware-Reset durch die Kopfstation STL-BT1 eingeschaltet, um anzuzeigen, dass initiale Daten benötigt werden. Der Eingang wird nach der Vorbereitung der initialen Daten ausgeschaltet. (Wenn der Ausgang RY(n+1)8 („Vorbereitung der initialen Daten abgeschlossen“) eingeschaltet wird.)
	RY(n+1)8	Vorbereitung der initialen Daten abgeschlossen	Dieser Ausgang wird durch die SPS-CPU eingeschaltet, wenn nach dem Einschalten der Versorgungsspannung oder einem Hardware-Reset und einer entsprechenden Anforderung die Vorbereitung der initialen Daten beendet ist.
RX(n+1)9		Einstellung der initialen Daten abgeschlossen	Wurde die Einstellung der initialen Daten durch den Ausgang RY(n+1)9 angefordert, wird dieser Eingang gesetzt, wenn die Einstellung der initialen Daten beendet ist. Wird der Ausgang RY(n+1)9 nach der Einstellung der initialen Daten wieder ausgeschaltet, wird auch der Eingang RX(n+1)9 ausgeschaltet.
	RY(n+1)9	Anforderung der Einstellung der initialen Daten	Dieser Ausgang wird eingeschaltet, wenn initiale Daten eingestellt oder verändert werden sollen.
RX(n+1)A		Fehler	Falls in der Kopfstation STL-BT1 ein Fehler auftritt, wird dieser Eingang eingeschaltet.
RX(n+1)B		Dezentrale Station ist bereit	Dieser Eingang wird eingeschaltet, wenn nach dem Einschalten der Versorgungsspannung oder einem Hardware-Reset die Einstellung der initialen Daten abgeschlossen und die Kopfstation STL-BT1 bereit für den Datenaustausch ist. Während des Selbst-Tests beim Anlauf der Kopfstation ist dieser Eingang ausgeschaltet. (Dadurch werden die Schreib- und Lesevorgänge durch die Master-Station blockiert.)

Tab. 3-7: Dezentrale Operanden für die Initialisierung

Datenaustausch

Nach dem Einlesen der E/A-Daten der STLite-Module in das lokale Prozessabbild transferiert die Kopfstation zyklisch die digitalen Eingangsdaten in den Bereich mit dezentralen E/A und die Eingangsdaten der analogen Module und Sondermodule in den Bereich der dezentralen Register.

Ebenso werden die digitalen Ausgangsdaten aus den Bereich mit dezentralen E/A und die Ausgangsdaten für Analog- und Sondermodule aus dezentralen Registern in das Prozessabbild übertragen.

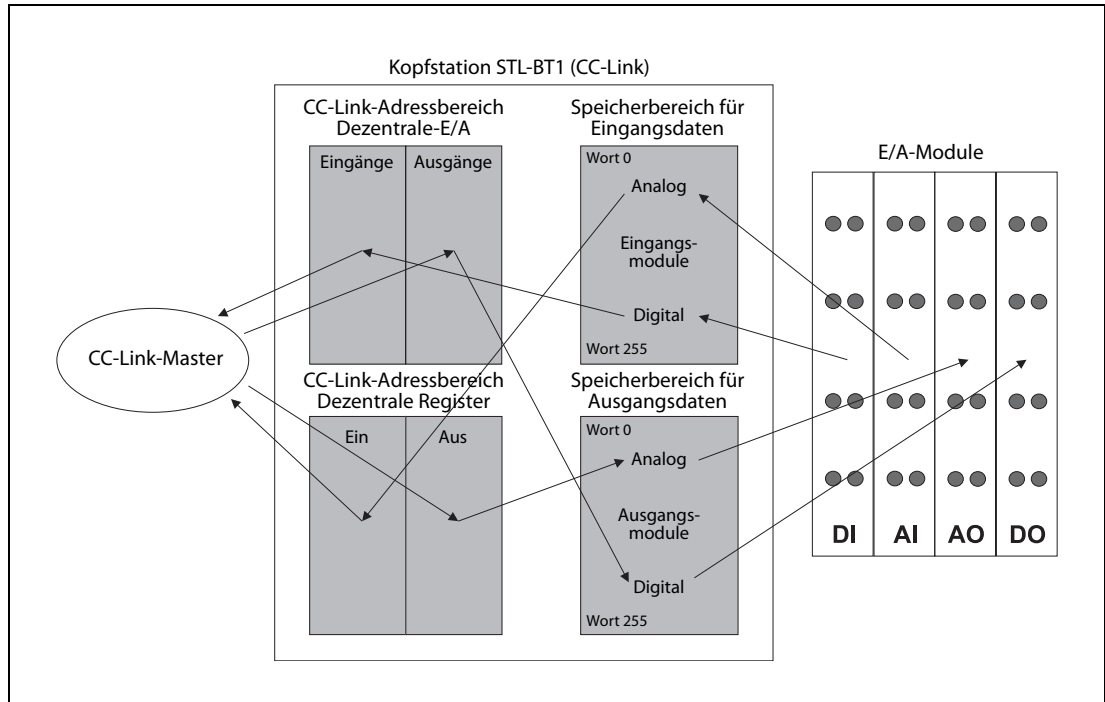


Abb. 3-15: Datenaustausch bei CC-Link

Zuordnung der Ein- und Ausgangsdaten

HINWEIS

Die Anzahl der Ein- und Ausgangs-Bits bzw. -Bytes der einzelnen angeschlossenen STlite-Module entnehmen Sie bitte den Beschreibungen der Module im Anhang dieser Schnellstartanleitung.

Der index „k“ in den folgenden Tabellen weist auf den nächsten freien dezentralen Ein-/Ausgang oder das nächste freie dezentrale Register (Lesen/Schreiben).

● Digitale E/A-Module

Modultyp	Bezeichnung	Ident-nummer	Beschreibung	Prozessabbild [Bit]	
				Eingang	Ausgang
Digitale Eingangsmodule	STL-DI8-V1	51205052	8 Eingänge für plusschaltende Sensoren, 24 V DC	8	0
	STL-DI8-V2	51205053		8	0

Tab. 3-8: Prozessdaten der digitalen Eingangsmodule

Dezentraler Eingang	Signal	Dezentraler Ausgang	Signal
RXn(k)	X0		
RXn(k+1)	X1		
RXn(k+2)	X2		
RXn(k+3)	X3		
RXn(k+4)	X4		
RXn(k+5)	X5		
RXn(k+6)	X6		
RXn(k+7)	X7		

Tab. 3-9: Zuordnung der Daten bei den digitalen Eingangsmodulen STL-DI8-V1 und STL-DI8-V2

Modultyp	Bezeichnung	Ident-nummer	Beschreibung	Prozessabbild [Bit]	
				Eingang	Ausgang
Digitale Ausgangsmodule	STL-DO4	51205045	4 Transistorausgänge, 24 V DC, 0,5 A, plusschaltend	0	4
	STL-DO8	51205043	8 Transistorausgänge, 24 V DC, 0,5 A, plusschaltend	0	8
	STL-RO2	51205044	2 Relaisausgänge 230 V AC / 30V DC, 500 VA/60 W	0	2

Tab. 3-10: Prozessdaten der digitalen Ausgangsmodule

Dezentraler Eingang	Signal	Dezentraler Ausgang	Signal
		RYn(k)	Y0
		RYn(k+1)	Y1
		RYn(k+2)	Y2
		RYn(k+3)	Y3

Tab. 3-11: Zuordnung der Daten beim digitalen Ausgangsmodul STL-DO4

Dezentraler Eingang	Signal	Dezentraler Ausgang	Signal
		R _{Yn} (k)	Y0
		R _{Yn} (k+1)	Y1
		R _{Yn} (k+2)	Y2
		R _{Yn} (k+3)	Y3
		R _{Yn} (k+4)	Y4
		R _{Yn} (k+5)	Y5
		R _{Yn} (k+6)	Y6
		R _{Yn} (k+7)	Y7

Tab. 3-12: Zuordnung der Daten beim digitalen Ausgangsmodul STL-DO8

Dezentraler Eingang	Signal	Dezentraler Ausgang	Signal
		R _{Yn} (k)	Y0
		R _{Yn} (k+1)	Y1

Tab. 3-13: Zuordnung der Daten beim Relais-Ausgangsmodul STL-RO2

● Analoge Eingangsmodule mit zwei Kanälen

Modultyp		Bezeichnung	Identnummer	Beschreibung	Prozessabbild [Byte]	
					Eingang	Ausgang
Analoge Eingangsmodule	Spannung	STL-AD2-V	51205046	2 Eingänge 0 bis 10 V	4	0
	Strom	STL-AD2-I	51205047	2 Eingänge 4 bis 20 mA		
	Temperatur	STL-TI2	51205048	2 Eingänge für Pt100-Widerstandssensoren		

Tab. 3-14: Prozessdaten der analogen Eingangsmodule mit zwei Kanälen

Dezentrale Register	Signal	Höherwertiges Byte	Niederw. Byte	Dezentrale Register	Signal	Höherwertiges Byte	Niederw. Byte
RWrn(k)	AD Kanal 1	D1	D0				
RWrn(k+1)	AD Kanal 2	D3	D2				

Tab. 3-15: Zuordnung der Daten bei analogen Eingangsmodulen mit zwei Kanälen

● Analoge Eingangsmodule mit vier Kanälen

Modultyp		Bezeichnung	Identnummer	Beschreibung	Prozessabbild [Byte]	
					Eingang	Ausgang
Analoge Eingangsmodule	Spannung	STL-AD4-V1	51205049	4 Eingänge 0 bis 10 V	8	0
		STL-AD4-V2	51205050	4 Eingänge -10 bis 10 V		
	Strom	STL-AD4-I	51205051	4 Eingänge 4 bis 20 mA		

Tab. 3-16: Prozessdaten der analogen Eingangsmodule mit vier Kanälen

Dezentrale Register	Signal	Höherwertiges Byte	Niederw. Byte	Dezentrale Register	Signal	Höherwertiges Byte	Niederw. Byte
RWrn(k)	AD Kanal 1	D1	D0				
RWrn(k+1)	AD Kanal 2	D3	D2				
RWrn(k+2)	AD Kanal 3	D5	D4				
RWrn(k+3)	AD Kanal 4	D7	D6				

Tab. 3-17: Zuordnung der Daten bei analogen Eingangsmodulen mit vier Kanälen

● Analoge Ausgangsmodule mit zwei Kanälen

Modultyp		Bezeichnung	Ident-nummer	Beschreibung	Prozessabbild [Byte]	
					Eingang	Ausgang
Analoge Ausgangsmodule	Spannung	STL-DA2-V	51205042	2 Ausgänge 0 bis 10 V	0	4
	Strom	STL-DA2-I	51205041	2 Ausgänge 4 bis 20 mA		

Tab. 3-18: Prozessdaten der analogen Ausgangsmodule mit zwei Kanälen

Dezentrale Register	Signal	Höherwertiges Byte	Niederw. Byte	Dezentrale Register	Signal	Höherwertiges Byte	Niederw. Byte
				RWwn(k)	DA Kanal 1	D1	D0
				RWwn(k+1)	DA Kanal 2	D3	D2

Tab. 3-19: Zuordnung der Daten der analogen Ausgangsmodule mit zwei Kanälen

● Analoge Ausgangsmodule mit vier Kanälen

Modultyp		Bezeichnung	Ident-nummer	Beschreibung	Prozessabbild [Byte]	
					Eingang	Ausgang
Analoge Ausgangsmodule	Spannung	STL-DA4-V1	51205038	4 Ausgänge 0 bis 10 V	0	8
		STL-DA4-V2	51205039	4 Ausgänge -10 bis 10 V		
	Strom	STL-DA4-I	51205040	4 Ausgänge 4 bis 20 mA		

Tab. 3-20: Prozessdaten der analogen Ausgangsmodule mit vier Kanälen

Dezentrale Register	Signal	Höherwertiges Byte	Niederw. Byte	Dezentrale Register	Signal	Höherwertiges Byte	Niederw. Byte
				RWwn(k)	DA Kanal 1	D1	D0
				RWwn(k+1)	DA Kanal 2	D3	D2
				RWwn(k+2)	DA Kanal 3	D5	D4
				RWwn(k+3)	DA Kanal 4	D7	D6

Tab. 3-21: Zuordnung der Daten der analogen Ausgangsmodule mit vier Kanälen

● Encoder-Modul STL-ENC

Modultyp	Bezeichnung	Ident-nummer	Beschreibung	Prozessabbild [Byte]	
				Eingang	Ausgang
Encoder-Modul	STL-ENC	51205116	Eingangsmodul für Inkremental-Encoder	6	6

Tab. 3-22: Prozessdaten des Encoder-Moduls

Dezentrale Register	Signal	Höherwertiges Byte	Niederw. Byte	Dezentrale Register	Signal	Höherwertiges Byte	Niederw. Byte
RWwn(k)	Prozessdaten/ Status-Byte	D0	S0	RWwn(k)	Vorgabewert/ Steuer-Byte	D0	C0
RWwn(k+1)	Status-Byte/ Prozessdaten	S1	D1	RWwn(k+1)	Steuer-Byte/ Vorgabewert	C1	D1
RWwn(k+2)	Prozessdaten	D3	D2	RWwn(k+2)	Vorgabewert	D3	D2

Tab. 3-23: Zuordnung der Daten des Encoder-Moduls STL-ENC

● Zählermodul STL-C100

Modultyp	Bezeichnung	Ident-nummer	Beschreibung	Prozessabbild [Byte]	
				Eingang	Ausgang
Zählermodul	STL-C100	51244881	Vor-/Rückwärtszähler, 24 V DC, max. Zählfrequenz 100 kHz	6	6

Tab. 3-24: Prozessdaten des Zählermoduls

Dezentrale Register	Signal	Höherwertiges Byte	Niederw. Byte	Dezentrale Register	Signal	Höherwertiges Byte	Niederw. Byte
RWrn(k)	Status-Byte	0	S	RWwn(k)	Steuer-Byte	0	C
RWrn(k+1)	Zählerwert	D1	D0	RWwn(k+1)	Vorgabewert	D1	D0
RWrn(k+2)	Zählerwert	D3	D2	RWwn(k+2)	Vorgabewert	D3	D2

Tab. 3-25: Zuordnung der Daten des Zählermoduls STL-C100

● SSI-Schnittstellenmodul

Modultyp	Bezeichnung	Ident-nummer	Beschreibung	Prozessabbild [Byte]	
				Eingang	Ausgang
Schnittstellenmodul	STL-SSI	51205057	Eingangsmodul für SSI-Geber	4	0

Tab. 3-26: Prozessdaten des Schnittstellenmoduls STL-SSI

Dezentrale Register	Signal	Höherwertiges Byte	Niederw. Byte	Dezentrale Register	Signal	Höherwertiges Byte	Niederw. Byte
RWrn(k)	Prozessdaten	D1	D0				
RWrn(k+1)	Prozessdaten	D3	D2				

Tab. 3-27: Zuordnung der Daten des Schnittstellenmoduls STL-SSI

3.3 Konfigurationsbeispiel für das MELSEC System Q

Für dieses Beispiel wird eine CCLink-Slave-Station verwendet, die aus den folgenden STlite-Modulen besteht:

- Kopfstation STL-PB1
- Digitales Eingangsmodul STL-DI8-V1 (8 Eingänge)
- Digitales Ausgangsmodul STL-DO4 (4 Ausgänge)
- Analoges Ausgangsmodul STL-DA4-V1 (4 Kanäle, 0 bis 10 V)
- Analoges Eingangsmodul STL-AD2-V (2 Kanäle, 0 bis 10 V)
- Bus-Endmodul STL-ET

HINWEISE

Die technischen Daten der STlite-Module und die Vorgehensweise bei der Installation sind in der Installationsanleitung zur STlite-Serie beschrieben.

STlite-Module mit Leistungskontakten (Messerkontakte) können nicht an Module angereiht werden, die weniger Leistungskontakte besitzen. Installieren Sie in einem solchen Fall ein Spannungseinspeisemodul zwischen die beiden betreffenden Module.

3.3.1 Einstellungen für die Master-Station

In diesem Beispiel wird als Master-Modul des CC-Link-Netzwerks ein QJ61BT11N verwendet. Als Stationsnummer ist „0“ eingestellt, und der Betriebsartenschalter steht für eine Übertragungsgeschwindigkeit von 10 MBit/s auf „4“.

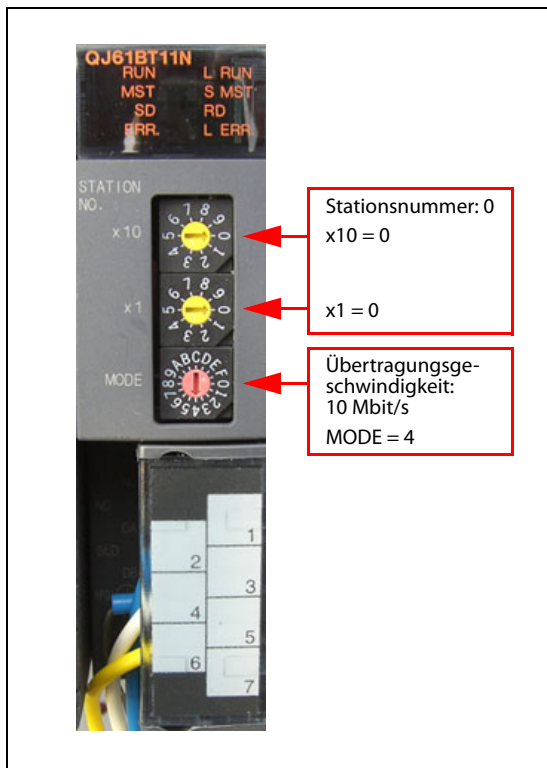


Abb. 3-16: Schalter zur Einstellung der Stationsnummer und der Übertragungsgeschwindigkeit am QJ61BT11N

3.3.2 Einstellungen für die Slave-Station

Stationsnummer

Bei diesem Beispiel ist die Stationsnummer des STL-BT1 auf „1“ eingestellt (Schalter x1 = 1, Schalter x10 = 0, siehe Abschnitt 3.2.4).

Übertragungsgeschwindigkeit und Adress-Modus

Der Wahlschalter des STL-BT1 für die Übertragungsgeschwindigkeit und den Adress-Modus ist auf „9“ eingestellt. Dadurch wird eine Übertragungsgeschwindigkeit von 10 MBit/s und der Auto-Adress-Modus eingestellt (siehe Abschnitt 3.2.5). Der Auto-Adress-Modus muss aktiviert werden, weil die Anzahl der belegten Stationen später auf „1“ eingestellt wird.

3.3.3 Konfiguration des CC-Link-Netzwerks

Starten Sie GX Works2. Öffnen Sie im Projekt-Navigator den Ordner **Parameter**, klicken Sie doppelt auf **Netzwerkparameter** und anschließend auf **CC-Link**.

Geben Sie für die Master-Station die folgenden Parameter ein.

	1	2
Start I/O No.	0000	
Operation Setting	Operation Setting	
Type	Master Station	
Master Station Data Link Type	PLC Parameter Auto Start	
Mode	Remote Net(Ver.2 Mode)	
Total Module Connected	1	
Remote input(RX)	X1000	
Remote output(RY)	Y1000	
Remote register(RWr)	D1000	
Remote register(RWw)	D2000	
Ver.2 Remote input(RX)		
Ver.2 Remote output(RY)		
Ver.2 Remote register(RWr)		
Ver.2 Remote register(RWw)		
Special relay(SB)	SB0	
Special register(SW)	SW0	
Retry Count	3	
Automatic Reconnection Station Count	1	
Standby Master Station No.		
PLC Down Select	Stop	
Scan Mode Setting	Asynchronous	
Delay Time Setting	0	
Station Information Setting	Station Information	
Remote Device Station Initial Setting	Initial Setting	
Interrupt Settings	Interrupt Settings	

Abb. 3-17: Parameter für den CC-Link-Master

Klicken Sie auf **Station Information**. Dadurch wird das auf der folgenden Seite abgebildete Dialogfenster geöffnet.

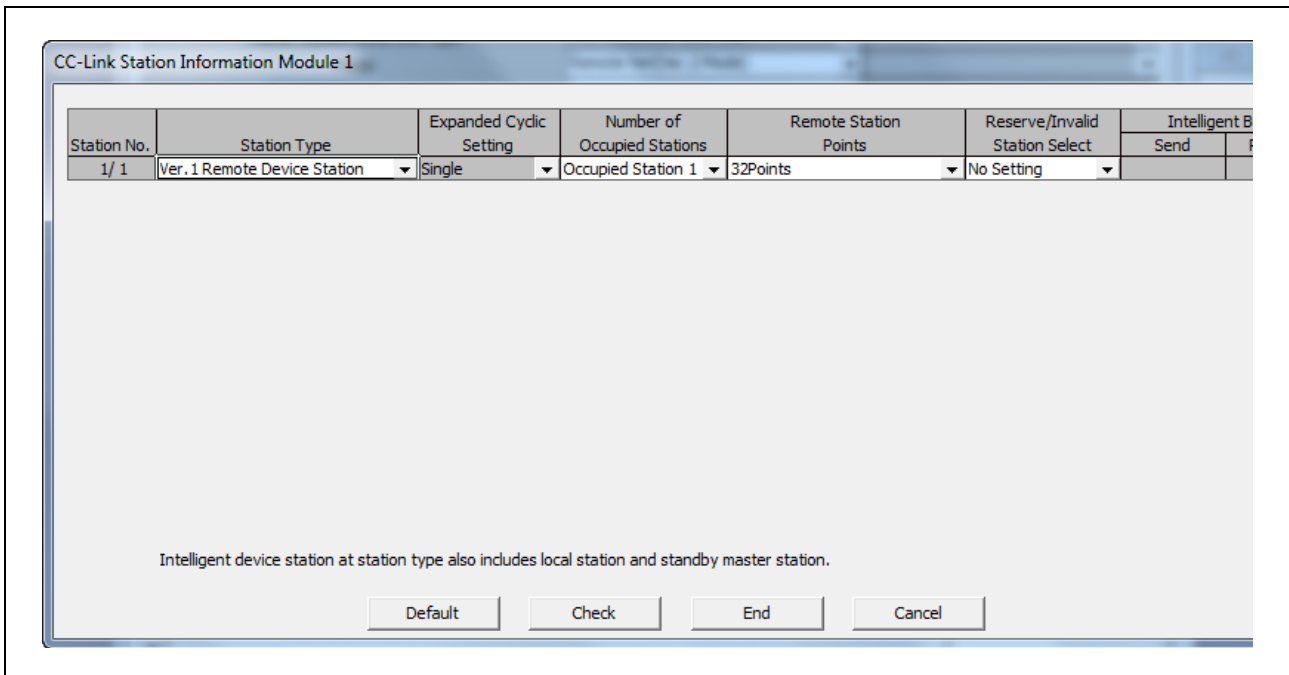


Abb. 3-18: Parameter der CC-Link-Slave-Station

Stellen Sie ein, dass die STlite-Module 1 Station belegen. Die folgende Tabelle zeigt die Anzahl der Operanden, die dadurch in der SPS belegt werden.

Art der Daten			Anzahl der Operanden
Dezentrale Eingänge	RX (Eingänge vom digitalen Eingangsmodul STL-DI8-V1)	Gesamt	32 Adressen
		Anwenderbereich	16 Adressen
Dezentrale Ausgänge	RY (Ausgänge zum digitalen Ausgangsmodul STL-DO4)	Gesamt	32 Adressen
		Anwenderbereich	16 Adressen
Dezentrale Register	RWr (Eingangsdaten vom analogen Eingangsmodul STL-AD2-V)		4 Adressen
	RWw (Ausgangsdaten zum analogen Ausgangsmodul STL-DA4-V1)		4 Adressen

Tab. 3-28: Anzahl der dezentralen Operanden der CC-Link-Slave-Station

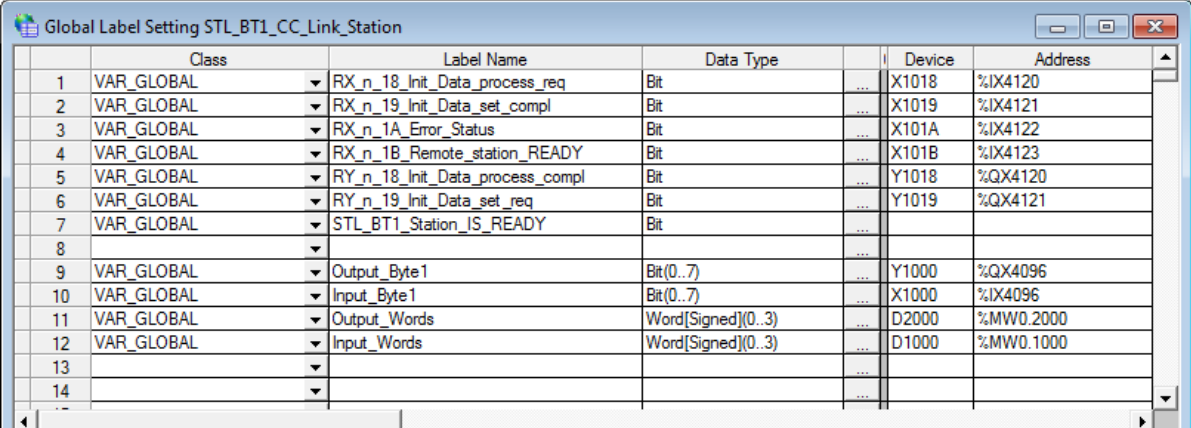
Zusammen mit den in den Master-Parametern eingestellten Kopfadressen der dezentralen Operanden ergibt sich dadurch folgendes Prozessabbild (siehe Abschnitt 3.2.8 und Anhang, Abschnitt A.1):

Art der Daten		Operanden	Bemerkung
Dezentrale Eingänge	RX (Eingänge vom digitalen Eingangsmodul STL-DI8-V1)	Anwenderbereich X1000 bis X100F	X1000 bis X1007: X0 bis X7 des STL-DI8-V1 X1008 bis X100F: Nicht verwendet
		Systembereich X1010 bis X101F	—
Dezentrale Ausgänge	RY (Ausgänge zum digitalen Ausgangsmodul STL-DO4)	Anwenderbereich Y1000 bis Y100F	Y1000 bis Y1003: Y0 bis Y3 des STL-DO4 X1004 bis X100F: Nicht verwendet
		Systembereich Y1010 bis Y101F	—
Dezentrale Register	RWr (Eingangsdaten vom analogen Eingangsmodul STL-AD2-V)	D1000 bis D1003	D1000: Kanal 1, D1001: Kanal 2 D1002, D1003: Nicht verwendet
	RWw (Ausgangsdaten zum analogen Ausgangsmodul STL-DA4-V1)	D2000 bis D2003	D2000: Kanal 1, D2001: Kanal 2 D2002: Kanal 3, D2003: Kanal 4

Tab. 3-29: Dezentrale Operanden der CC-Link-Slave-Station

3.3.4 Ablaufprogramm zur Initialisierung der CC-Link-Kopfstation

Die folgenden Abbildungen zeigen die Programmsequenz, die in der SPS zur Initialisierung der Kopfstation STL-BT1 erforderlich ist (siehe Abb. 3-14).



	Class	Label Name	Data Type	Device	Address
1	VAR_GLOBAL	RX_n_18_Init_Data_process_req	Bit	X1018	%IX4120
2	VAR_GLOBAL	RX_n_19_Init_Data_set_compl	Bit	X1019	%IX4121
3	VAR_GLOBAL	RX_n_1A_Error_Status	Bit	X101A	%IX4122
4	VAR_GLOBAL	RX_n_1B_Remote_station_READY	Bit	X101B	%IX4123
5	VAR_GLOBAL	RY_n_18_Init_Data_process_compl	Bit	Y1018	%QX4120
6	VAR_GLOBAL	RY_n_19_Init_Data_set_req	Bit	Y1019	%QX4121
7	VAR_GLOBAL	STL_BT1_Station_IS_READY	Bit		
8					
9	VAR_GLOBAL	Output_Byte1	Bit(0..7)	Y1000	%QX4096
10	VAR_GLOBAL	Input_Byte1	Bit(0..7)	X1000	%IX4096
11	VAR_GLOBAL	Output_Words	Word[Signed](0..3)	D2000	%MW0.2000
12	VAR_GLOBAL	Input_Words	Word[Signed](0..3)	D1000	%MW0.1000
13					
14					

Abb. 3-19: Einstellung der Globalen Label

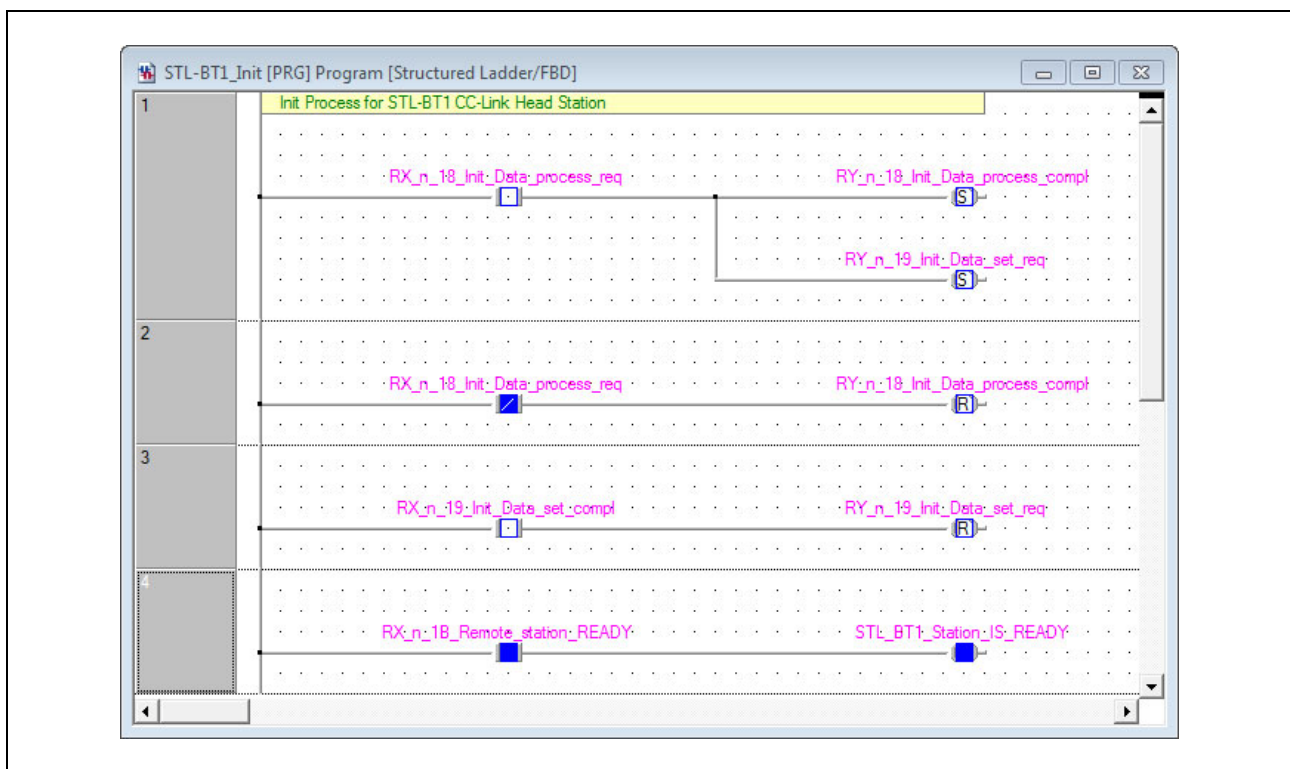


Abb. 3-20: Programm zur Initialisierung des STL-BT1

3.3.5 Datenaustausch beobachten

Nach dem Verdrahten des CC-Link-Netzwerks, dem Übertragen des Programms und der Parameter in die SPS und dem Start der CC-Link-Kommunikation durch die Ausführung des auf der vorherigen Seite abgebildeten Programms kann der Datenaustausch im Operanden-Monitors von GX Works2 beobachtet werden.

Dezentrale Eingänge

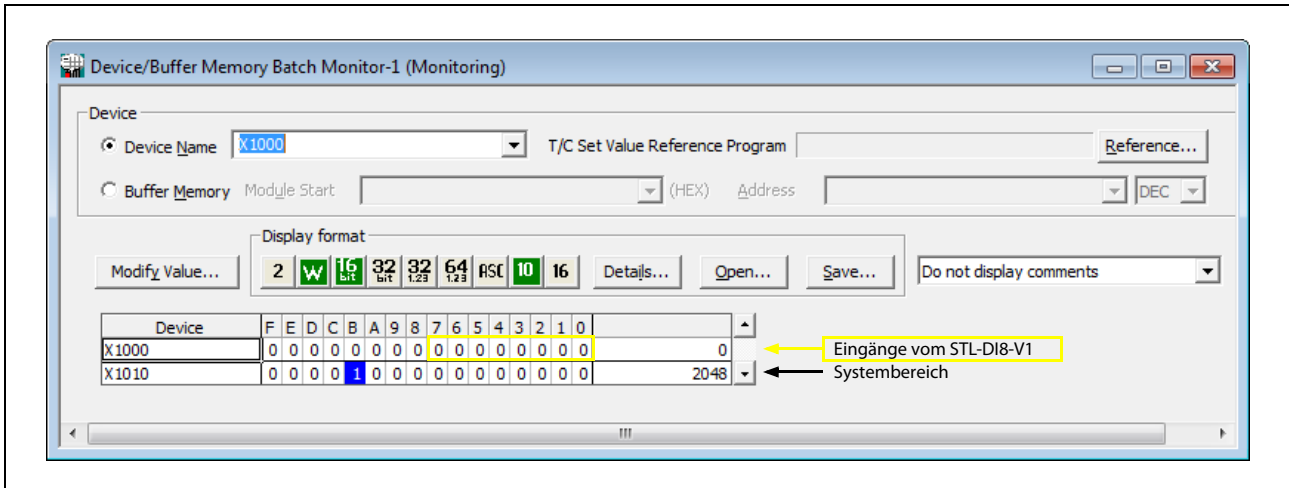


Abb. 3-21: Dezentrale Eingänge (Der Eingang „Dezentrale Station ist bereit“ (X101B) ist eingeschaltet.)

Dezentrale Ausgänge

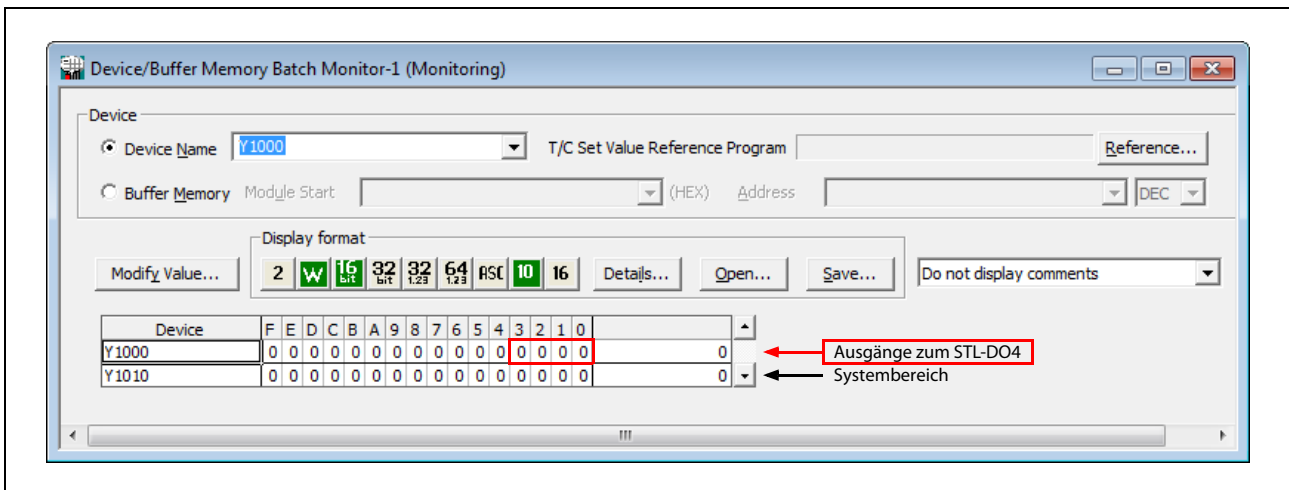


Abb. 3-22: Dezentrale Ausgänge bei diesem Beispiel

Dezentrale Register RWr

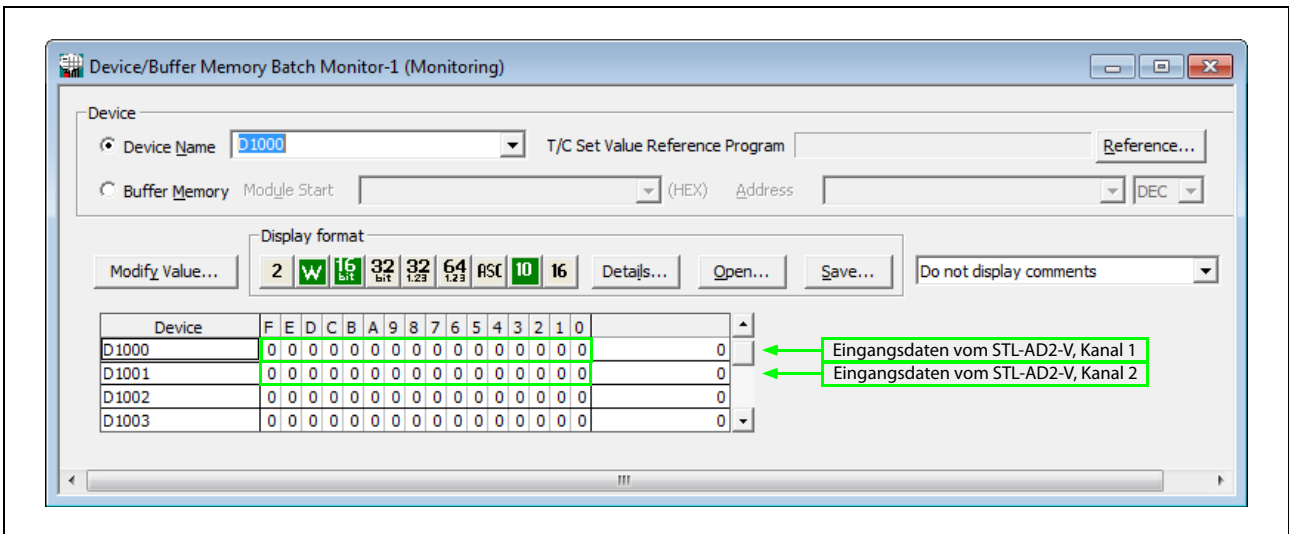


Abb. 3-23: Dezentrale Register RWr

Eine Beschreibung der Prozessabbilder der einzelnen STlite-Module finden Sie im Anhang, Abschnitt A.1. Zum Beispiel bedeutet ein Wert von 16384 (4000H), der aus D1000 gelesen wird, dass am Kanal 1 des STL-AD2-V eine Spannung von 5,00 V anliegt.

Dezentrale Register RWw

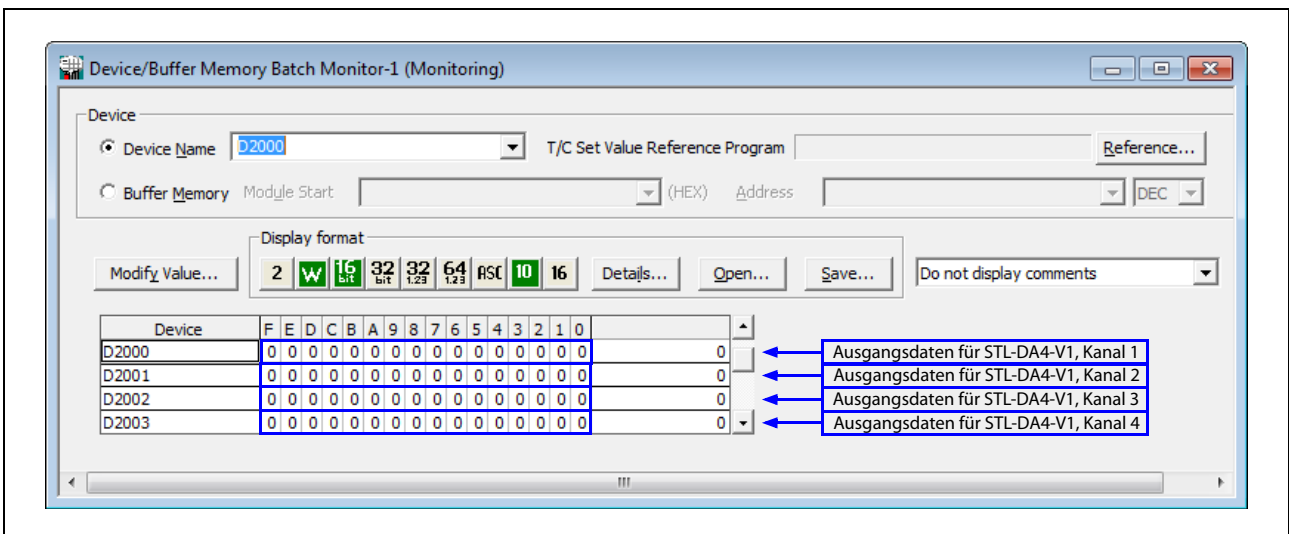


Abb. 3-24: Dezentrale Register RWw

Wenn Sie 10 V an Kanal 1 des STL-DA4-V1 ausgeben möchten, schreiben Sie den Wert 32760 (7FF8H) in D2000.

4 Ethernet

4.1 Übersicht

Wenn es darum geht, ein großes Spektrum an verschiedenen Technologien miteinander zu verbinden, ist Ethernet unübertroffen. Während es in der Büro- und IT-Welt bereits weit verbreitet ist, schreitet die Einführung in die Automation schnell und weiträumig voran.

Ethernet ist eine Plattform für die verschiedensten Transportprotokolle, und mit dem exakt auf das Ethernet zugeschnittenen TCP/IP-Protokoll ist ein schneller Datenaustausch zwischen peripheren Geräten und einer SPS möglich.

Es besteht auch eine steigende Nachfrage nach Ethernet als Peer-to-Peer-Netzwerk.

4.2 Kopfstation STL-ETH1 (Ethernet)

Die Kopfstation STL-ETH1 verbindet die MELSEC STLite-Module mit dem Feldbussystem Ethernet. Das STL-ETH1 kann für vielfältige Anwendungen im Bereich der Automatisierungstechnik eingesetzt werden.

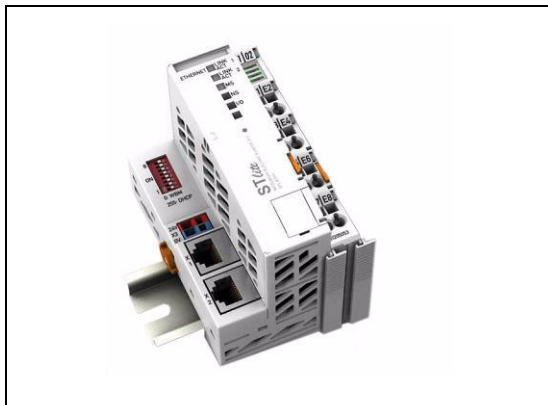


Abb. 4-1: Kopfstation STL-ETH1 für Ethernet (mit angeschlossenem digitalen Eingangsmodul)

Ausgestattet mit zwei RJ-45 Ports, die beide als 2-Kanal-Switch arbeiten, ermöglicht die Kopfstation einfache und kostengünstige Verkabelungen, wie z. B. die Linientopologie, für die dann weitere externe Switches oder Hubs nicht mehr benötigt werden.

Mit dem DIP-Schalter kann das letzte Byte der IP-Adresse, sowie der Bezug der IP-Adresse (DHCP, BootP, feste Einstellung) vorgegeben werden.

In der Kopfstation werden sämtliche Eingangssignale der Sensoren zusammengeführt. Nach Anschluss ermittelt die Kopfstation alle im Knoten angeordneten E/A-Module und erstellt daraus ein lokales Prozessabbild. Daten von analogen Modulen und Sondermodulen werden byte- und/oder wortweise ausgetauscht, Daten von digitalen Modulen dagegen bitweise in Gruppen.

Das lokale Prozessabbild ist in einen Eingangs- und Ausgangsbereich unterteilt.

Die Daten der analogen Module werden in der Reihenfolge ihrer physischen Anordnung nach der Kopfstation zuerst in das Prozessabbild abgebildet.

Die Bits der digitalen Module werden zu Worten zusammengefasst und im Anschluss an die Daten der Analogmodule ebenfalls in das Prozessabbild abgebildet. Ist die Anzahl der digitalen E/As größer als 16 Bit, beginnt die Kopfstation automatisch ein weiteres Wort.

Die Verknüpfung der Prozessdaten erfolgt in der übergeordneten Steuerung (Master). Die daraus erzeugten Daten werden von der Steuerung über den Feldbus und den Feldbusknoten an die Aktoren ausgegeben.

Die Feldbusanschaltung besteht aus zwei Ports (RJ-45). Ein in der Kopfstation integrierter Ether-

net-Switch wird im Store-and-forward-Modus betrieben.

Beide Ports unterstützen:

- 10BASE-T / 100BASE-TX
- Voll-/Halbduplex
- Autonegotiation
- Auto-MDI(X)

Um Prozessdaten via ETHERNET zu versenden, unterstützt die Kopfstation verschiedene Netzwerkprotokolle.

Für den Prozessdatenaustausch sind das MODBUS/TCP (UDP)-Protokoll und das ETHERNET/IP-Protokoll implementiert. Beide Kommunikationsprotokolle können wahlweise oder parallel verwendet werden.

Als Konfigurations- und Diagnoseprotokolle stehen HTTP, SNMP und SNMP zur Verfügung.

Zum Transfer von Daten über ETHERNET steht FTP zur Verfügung.

Zur automatischen Vergabe von IP-Adressen im Netzwerk kann wahlweise DHCP oder BootP genutzt werden.

Für die Konfiguration und Verwaltung des Systems bietet die Kopfstation ein internes Dateisystem sowie einen integrierten Webserver.

Informationen über die Konfiguration und den Status der Kopfstation sind als HTML-Seiten in der Kopfstation gespeichert und können über einen Webbrowser ausgelesen werden. Darüber hinaus lassen sich über das implementierte Dateisystem auch eigene HTML-Seiten hinterlegen.

HINWEIS

Die technischen Daten der Kopfstation STL-ETH1 finden Sie in der Installationsanleitung zur STLite-Serie.

4.2.1

Ansicht

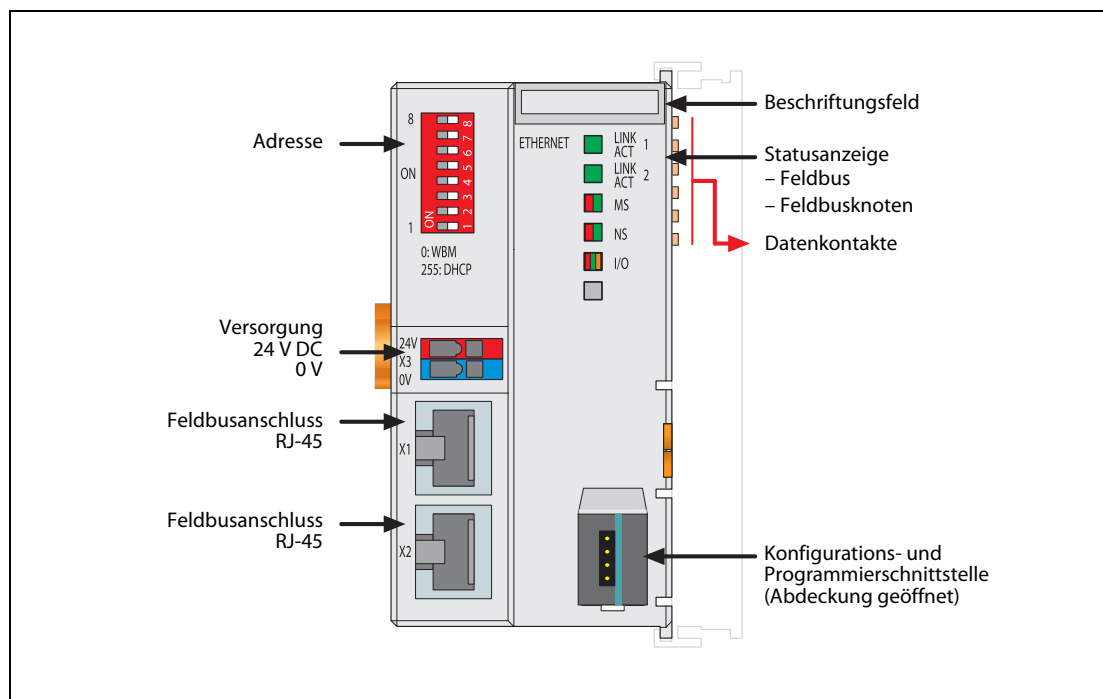


Abb. 4-2: Kopfstation STL-ETH1 (Ethernet)

4.2.2 Geräteeinspeisung

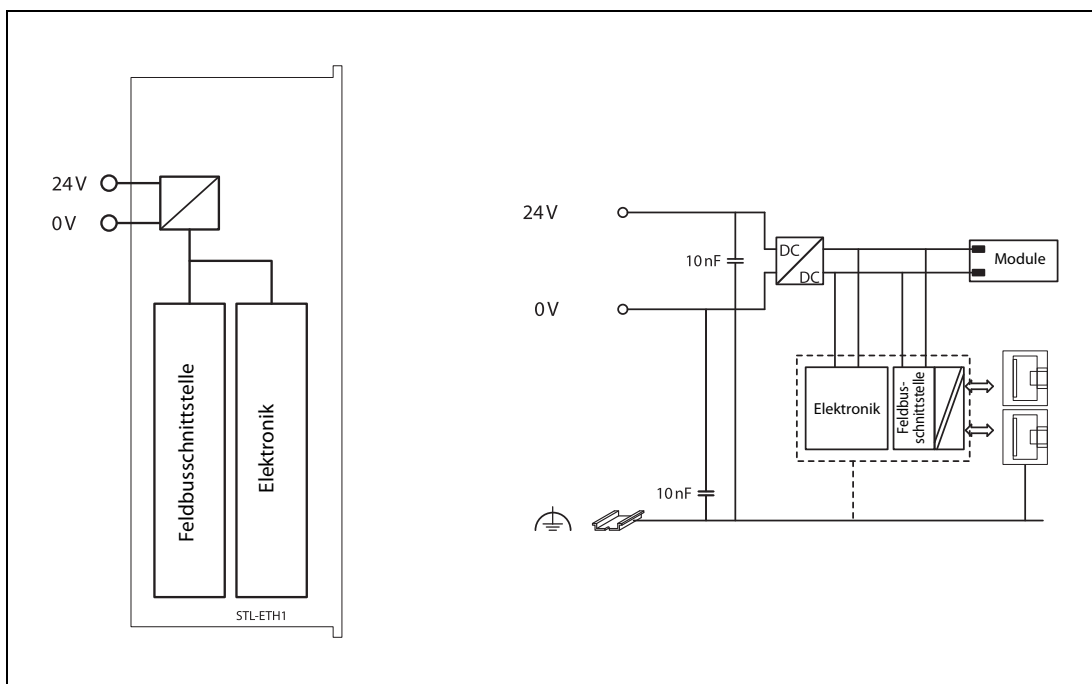


Abb. 4-3: Schematisches Schaltbild der Kopfstation STL-ETH1 (Ethernet)

Das integrierte Netzteil erzeugt die erforderlichen Spannungen zur Versorgung der Elektronik und der angereichten E/A-Module.

Das Feldbus-Interface ist durch Übertrager galvanisch vom elektrischen Potential der Kopfstation getrennt.

4.2.3 Anzeigeelemente

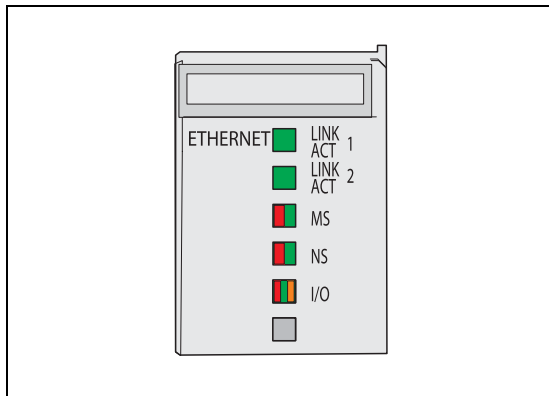


Abb. 4-4: Der Betriebszustand der Kopfstation wird über Leuchtdioden (LED) signalisiert.

Der Betriebszustand der Kommunikation über den Ethernet-Feldbus wird durch die obere LED-Gruppe signalisiert (LINK ACT 1, LINK ACT 2, MS und NS).

Die zweifarbigen LEDs „MS“ (Modul-Status) und „NS“ (Netzwerk-Status) werden ausschließlich vom ETHERNET/IP-Protokoll verwendet. Die Anzeigen dieser beiden LEDs entsprechen den Ethernet/IP-Spezifikationen.

Gruppe	LED	Farbe	Zustand	Beschreibung
Zustand des Feldbusses	LINK ACT 1	Grün	EIN	Der Feldbusknoten ist über Port 1 mit dem Netzwerk verbunden.
			Blinkt	Der Feldbusknoten sendet oder empfängt über Port 1 Ethernet-Telegramme.
			AUS	Der Feldbusknoten hat keine Verbindung zum Netzwerk.
	LINK ACT 2	Grün	EIN	Der Feldbusknoten ist über Port 2 mit dem Netzwerk verbunden.
			Blinkt	Der Feldbusknoten sendet oder empfängt über Port 1 Ethernet-Telegramme.
			AUS	Der Feldbusknoten hat keine Verbindung zum Netzwerk.
	MS	Grün	EIN	Normalbetrieb
			Blinkt	Das System ist noch nicht konfiguriert.
		Rot	EIN	Das System zeigt einen nicht behebbaren Fehler an.
		Rot/Grün	Blinkt	Selbsttest
	NS	Grün	EIN	Mindestens eine Verbindung (MODBUS/ TCP oder ETHERNET/IP) ist aufgebaut (auch Verbindung zum Message-Router gilt).
			Blinkt	Keine Verbindung (MODBUS/TCP oder Ethernet/IP).
		Rot	EIN	Das System hat eine doppelt verwendete IP-Adresse erkannt.
			Blinkt	Zeitüberschreitung bei mindestens einer Verbindung (MODBUS/ TCP oder ETHERNET/IP), bei der das Gerät als Ziel fungiert.
		Rot/Grün	Blinkt	Selbsttest
—		AUS	Dem System ist keine IP-Adresse zugeordnet.	
Zustand des Feldbusknotens		I/O	Grün	EIN
	Orange		Blinkt	Der interne Bus wird initialisiert. Der Anlauf wird durch ca. 1-2 Sekunden schnelles Blinken angezeigt.
	Rot	EIN	Hardware-Fehler der Kopfstation	
		Blinkt	Allgemeiner Fehler des internen Busses*	
		Blinkt zyklisch	Aufgetretene Fehler des internen Busses werden mit bis zu drei nacheinander folgende Blinksequenzen angezeigt. Zwischen diesen Sequenzen ist jeweils eine kurze Pause.	
	—	AUS	Kein Datenzyklus auf dem internen Bus. (Die Versorgungsspannung der Kopfstation ist ausgeschaltet.)	

Tab. 4-1: Beschreibung der LEDs des STL-ETH1

* Detaillierte Fehlermeldungen werden durch die I/O-LED mit Hilfe eines Blinkcodes signalisiert.

4.2.4 Adresswahlschalter

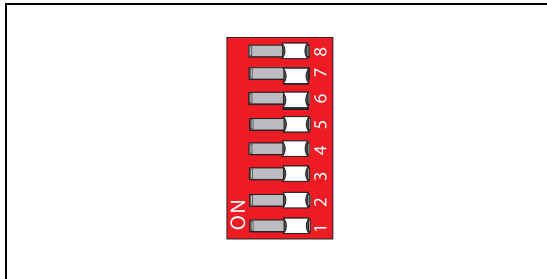


Abb. 4-5: Adresswahlschalter der Kopfstation STL-ETH1

Es gibt zwei Methoden, um die IP-Adresse des Feldbusknotens einzustellen:

- Manuelle Zuweisung der IP-Adresse mit dem Adresswahlschalter
- Automatische Zuweisung von Adressen durch einen DHCP-Server im Netzwerk.

HINWEIS

Die Zuweisung der IP-Adresse per DHCP und die Änderung der statischen Basisadresse werden in dieser Schnellstartanleitung nicht behandelt. Eine ausführliche Beschreibung enthält die Bedienungsanleitung des STL-ETH1.

Mit dem Adresswahlschalter wird die Host-ID (letzte Stelle der IP-Adresse) eingestellt. Die Codierung der Host-ID ist bitweise und beginnt bei Schalter 1 mit Bit 0 (LSB) und endet bei Schalter 8 mit Bit 7 (MSB).

Die verwendete Basisadresse hängt von der aktuell in der Kopfstation gespeicherten IP-Adresse ab. Im Auslieferungszustand ist die IP-Adresse auf den Wert 0.0.0.0 eingestellt. In diesem Fall wird die statische Basisadresse 192.168.1.X verwendet.

Über den Adresswahlschalter können Sie die Host-ID, d. h. das letzte Byte („X“) der IP-Adresse, die in der Kopfstation gespeichert ist, mit Werten zwischen 1 und 254 binär codiert einstellen.

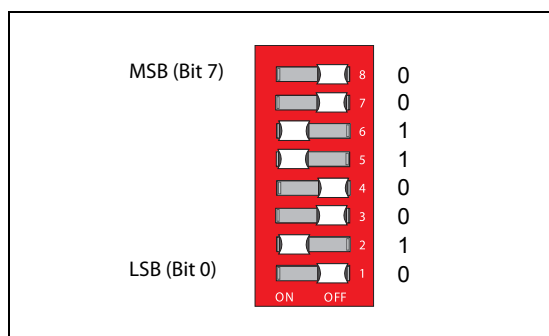


Abb. 4-6: Beispiel für die Einstellung des Adresswahlschalters auf die Host-ID 50 (Binär codiert: 00110010). Dadurch ergibt sich die IP-Adresse 192.168.1.50

Führen Sie nach dem Verstellen des Adresswahlschalters einen Neustart der Kopfstation aus, damit die geänderte Konfiguration übernommen wird.

HINWEISE

Stellen Sie über den Adresswahlschalter das letzte Byte („X“) der IP-Adresse auf einen Wert zwischen 1 und 254. Dann ist dieser Schalter aktiv, und die IP-Adresse setzt sich aus der in der Kopfstation gespeicherten Basisadresse und der am Adresswahlschalter eingestellten Host-ID zusammen. Die IP-Adresseneinstellung über das web-basierte Management-System ist inaktiv.

Stellen Sie über den Adresswahlschalter den Wert 0 oder 255 ein, so ist der Adresswahlschalter inaktiv und es wird die in der Kopfstation konfigurierte Einstellung verwendet.

- Beim Wert 0 gelten die Einstellungen des web-basierten Management-Systems.
- Stellen Sie den Wert 255 ein, ist die Konfiguration über DHCP aktiviert.

4.2.5 Hardware-Adresse (MAC ID)

Jede Ethernet-Kopfstation STL-ETH1 hat eine einmalige und weltweit eindeutige physische Adresse, die MAC-ID (Media-Access-Control-Identity). Diese befindet sich auf der Rückseite der Kopfstation sowie auf einem selbstklebenden Abreiß-Etikett auf der Seite der Kopfstation.

Die MAC-ID besitzt eine feste Länge von 6 Byte (48 Bit) in hexadezimaler Schreibweise. Die ersten drei Byte dienen der Herstellerkennung. Die weiteren drei Byte geben die laufende Seriennummer für die Hardware an (z. B. 00:30:DE:nn:nn:nn).

Notieren Sie die MAC-ID Ihrer Kopfstation, bevor Sie die Kopfstation installieren.

4.2.6 Feldbusanschluss

Der Anschluss an den Feldbus erfolgt über zwei RJ-45-Steckverbinder, die über einen integrierten Switch mit der Kopfstation verbunden sind.

Der integrierte Switch arbeitet im Store-and-Forward Betrieb und unterstützt für jeden Port die Übertragungsgeschwindigkeiten 10/100 Mbit/s sowie die Übertragungsmodi Voll- bzw. Halbduplex und Autonegotiation. Die RJ-45-Buchsen sind entsprechend den Vorgaben für 100BaseTX beschaltet.

Als Verbindungsleitung wird vom Ethernet-Standard eine paarig verdrehte Leitung der Kategorie 5e vorgeschrieben. Dabei können Leitungen des Typs S-UTP (Screened-Unshielded Twisted Pair) sowie STP (Shielded Twisted Pair) mit einer maximalen Segmentlänge von 100 m verwendet werden. Die RJ45-Buchsen sind so konzipiert, dass nach Steckeranschluss ein Einbau in einen 80 mm hohen Schaltkasten möglich ist.

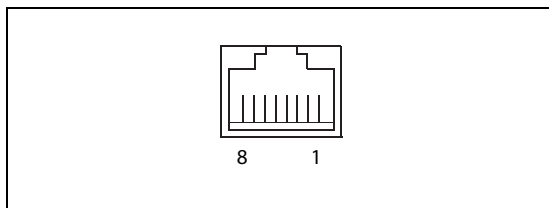


Abb. 4-7: RJ45-Buchse

Pin der RJ45-Buchse	Signal	Beschreibung
1	TD+	Sendedaten (+)
2	TD-	Sendedaten (-)
3	RD+	Empfangsdaten (+)
4	—	Nicht belegt
5	—	
6	RD-	Empfangsdaten (-)
7	—	Nicht belegt
8	—	

Tab. 4-2: Belegung der Feldbusschnittstelle des STL-ETH1



ACHTUNG:

Nicht in Telekommunikationsnetzen einsetzen!

Verwenden Sie Geräte mit ETHERNET-/RJ-45-Anschluss ausschließlich in LANs. Verbinden Sie diese Geräte niemals mit Telekommunikationsnetzen.

4.2.7 Prozessdatenaufbau

Nach dem Einschalten der Versorgungsspannung erkennt die Kopfstation die im Feldbusknoten vorhandenen STLite-Module, die Prozessdaten liefern bzw. erwarten (Datenbreite / Bit-Breite > 0). In der maximalen Gesamtausdehnung eines Feldbusknoten können bis zu 64 STLite-Module an die Kopfstation angeschlossen werden. Analoge, digitale und Sondermodule können beliebig gemischt angeordnet sein.

Die Daten der digitalen E/A-Module sind bitorientiert, d. h. der Datenaustausch erfolgt bitweise. Die Daten der analogen E/A-Module und der Sondermodule sind byte-orientiert, d. h. der Datenaustausch erfolgt byteweise.

Die Kopfstation speichert die Prozessdaten in den Prozessabbildern. Die Kopfstation arbeitet mit einem Prozess-Ausgangsdatenabbild (PAA) und einem Prozess-Eingangsdatenabbild (PAE).

Das PAA wird von dem Feldbus-Master mit den Prozess-Ausgangsdaten gefüllt. Das PAE wird von der Kopfstation mit den Prozess-Eingangsdaten gefüllt.

Im Ein- und Ausgangsprozessabbild der Kopfstation werden die Daten der E/A-Module in der Reihenfolge ihrer Steckposition nach der Kopfstation im jeweiligen Prozessabbild abgelegt. Die Daten der byteorientierten Module (Analog- und Sondermodule) werden vor den Daten der bitorientierten digitalen E/A-Module in das Prozessabbild eingetragen. Die Bits der digitalen E/A-Module werden zu Bytes zusammengefügt. Ist die Anzahl der digitalen E/As größer als 8 Bit, wird automatisch mit einem weiteren Byte begonnen.

HINWEISE

Vermeiden Sie Geräteschäden durch falsche Adressierung!

Zur Vermeidung von Geräteschäden im Feldbereich müssen Sie bei der Adressierung eines an beliebiger Position im Feldbusknoten befindlichen E/A-Moduls die Prozessdaten aller vorherigen byte- bzw. bitweiseorientierten E/A-Module berücksichtigen.

Beachten Sie die Anzahl der Prozessdaten!

Entnehmen Sie bitte die Anzahl der Ein- und Ausgangsbits bzw. -bytes für die einzelnen angeschlossenen E/A-Modulen den entsprechenden Beschreibungen der Module.

Datenaustausch

Der Austausch der Prozessdaten findet bei der Kopfstation entweder über das MODBUS/TCP-Protokoll oder über Ethernet/IP statt.

HINWEIS

In dieser Schnellstartanleitung wird nur der Datenaustausch über MODBUS/TCP behandelt.

MODBUS/TCP arbeitet nach dem Master-/Slave-Prinzip. Der Master kann ein PC oder eine Speicherprogrammierbare Steuerung sein. Die Kopfstation STL-ETH1 ist ein Slave-Gerät.

Der Master fordert die Kommunikation an. Diese Anforderung kann durch die Adressierung an einen bestimmten Feldbusknoten gerichtet sein. Die Knoten empfangen die Anforderung und senden, abhängig von der Art der Anforderung, eine Antwort an den Master.

Für den Austausch von Daten besitzt das STL-ETH1 im Wesentlichen zwei Schnittstellen:

- die Schnittstelle zum Feldbus (Master)
- die Schnittstelle zu den E/A-Modulen

Über die Kopfstation findet ein Datenaustausch zwischen dem Feldbus-Master und den E/A-Modulen statt. Wird als Feldbus MODBUS genutzt, greift der MODBUS-Master über die in der Kopfstation implementierten MODBUS-Funktionen auf die Daten zu.

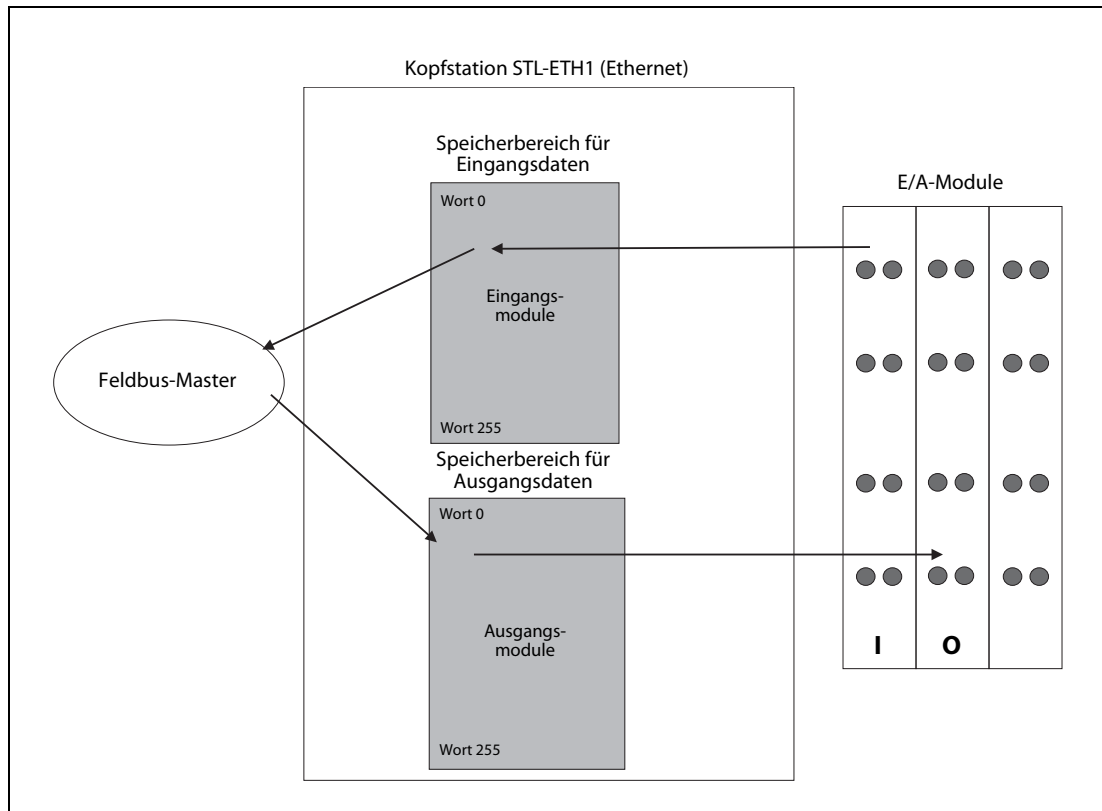


Abb. 4-8: Speicherbereiche und Datenaustausch

Die Daten der Eingangsmodule können von der Feldbusseite gelesen werden. Ebenso kann von der Feldbusseite aus auf in die Ausgangsmodule geschrieben werden.

Zusätzlich sind alle Ausgangsdaten auf einen Speicherbereich mit dem Adressen-Offset 0200H bzw. 1000H gespiegelt. Dadurch ist es möglich, Ausgangswerte zurückzulesen, indem 0200H bzw. 1000H zur MODBUS-Adresse addiert wird.

Adressierung

Ein- und Ausgänge der Module an einer Kopfstation werden intern adressiert, sobald sie in Betrieb genommen werden. Die Reihenfolge, in der die gesteckten Module adressiert werden, hängt von der Art des Moduls (Eingangsmodul, Ausgangsmodul etc.) ab. Aus diesen Adressen setzt sich das Prozessabbild zusammen. Die physische Anordnung der E/A-Module in einem Feldbusknoten ist beliebig.

Bei der Adressierung werden zunächst die komplexen Module (Module, die ein oder mehrere Byte belegen) entsprechend ihrer physischen Reihenfolge hinter der Kopfstation berücksichtigt. Diese belegen somit die Adressen ab Wort 0.

Im Anschluss daran folgen, immer in Bytes zusammengefasst, die Daten der übrigen Module (Module, die weniger als ein Byte belegen). Dabei wird entsprechend der physischen Reihenfolge Byte für Byte mit diesen Daten aufgefüllt. Sobald ein komplettes Byte durch die bitorientierten Module belegt ist, wird automatisch das nächste Byte begonnen.

HINWEISE

Hardware-Änderungen können Änderungen des Prozessabbildes bewirken!

Wenn die Hardware-Konfiguration geändert bzw. erweitert wird, kann sich daraus ein neuer Aufbau des Prozessabbildes ergeben. Damit ändern sich dann auch die Adressen der Prozessdaten. Berücksichtigen Sie bei einer Erweiterung die Prozessdaten aller vorherigen Module.

Beachten Sie die Anzahl der Prozessdaten!

Entnehmen Sie bitte die Anzahl der Ein- und Ausgangsbits bzw. -bytes für die einzelnen angeschlossenen E/A-Modulen den entsprechenden Beschreibungen der Module.

Datenaustausch zwischen MODBUS/TCP-Master und E/A-Modulen

Der Datenaustausch zwischen MODBUS/TCP-Master und den E/A-Modulen erfolgt über die in der Kopfstation implementierten MODBUS-Funktionen durch bit- oder wortweises Lesen und Schreiben.

In der Kopfstation gibt es vier verschiedene Typen von Prozessdaten:

- Eingangsworte
- Ausgangsworte
- Eingangs-Bits
- Ausgangs-Bits

Der wortweise Zugriff auf die digitalen E/A-Module erfolgt entsprechend der folgenden Tabelle:

Digitale Ein-/Ausgänge	16.	15.	14.	13.	12.	11.	10.	9.	8.	7.	6.	5.	4.	3.	2.	1.
Prozessdatenwort	Bit 15	Bit 14	Bit 13	Bit 12	Bit 11	Bit 10	Bit 9	Bit 8	Bit 7	Bit 6	Bit 5	Bit 4	Bit 3	Bit 2	Bit 1	Bit 0
Byte	Höherwertiges Byte D1										Niederwertiges Byte D0					

Tab. 4-3: Zuordnung digitale Ein-/Ausgänge zum Prozessdatenwort

Durch Addieren eines Offsets von 0200H zur MODBUS-Adresse können die Ausgänge zurückgelesen werden.

HINWEIS

Daten > 256 Worte sind mittels addiertem Offset rücklesbar!
 Alle Ausgangsdaten, die über 256 Worte hinausreichen und deshalb im Speicherbereich 6000H bis 62FCH liegen, können mit einem zur MODBUS-Adresse addierten Offset von 1000H zurückgelesen werden.

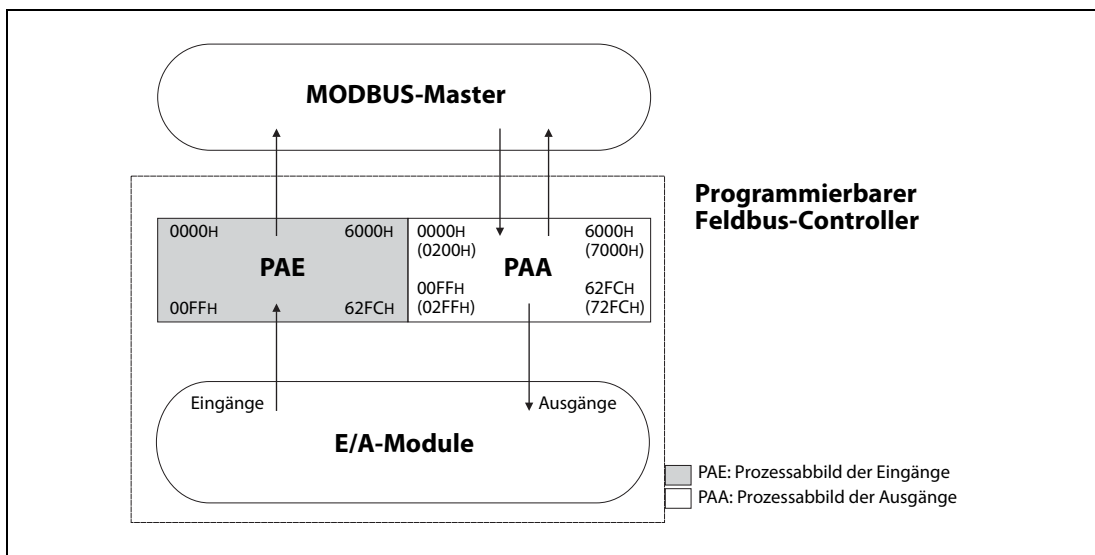


Abb. 4-9: Datenaustausch zwischen MODBUS-Master und E/A-Modulen

Ab Adresse 1000H liegen die Registerfunktionen. Diese sind analog mit den implementierten MODBUS-Funktionscodes (read/write) ansprechbar.

Anstatt der Adresse eines Modulkanaals wird dazu die jeweilige Registeradresse angegeben.

Zuordnung der Ein- und Ausgangsdaten

HINWEIS

Die Anzahl der Ein- und Ausgangs-Bits bzw. -Bytes der einzelnen angeschlossenen STlite-Module entnehmen Sie bitte den Beschreibungen der Module im Anhang dieser Schnellstartanleitung.

● **Digitale Eingangsmodule**

Die digitalen Eingangsmodule liefern als Prozesswerte pro Eingang ein Bit, das den Signalzustand des jeweiligen Eingangs angibt. Diese Bits werden im Eingangsprozessabbild eingetragen.

Sind im Feldbusknoten auch analoge Eingangsmodule vorhanden, werden im Eingangsprozessabbild die digitalen Daten immer, byteweise zusammengefasst, hinter die analogen Eingangsdaten angehängt.

Modultyp	Bezeichnung	Ident-nummer	Beschreibung	Prozessabbild [Bit]	
				Eingang	Ausgang
Digitale Eingangsmodule	STL-DI8-V1	51205052	8 Eingänge für plusschaltende Sensoren, 24 V DC	8	0
	STL-DI8-V2	51205053		8	0

Tab. 4-4: Prozessdaten der digitalen Eingangsmodule

Eingangsprozessabbild							
Bit 7	Bit 6	Bit 5	Bit 4	Bit 3	Bit 2	Bit 1	Bit 0
Eingang X7	Eingang X6	Eingang X5	Eingang X4	Eingang X3	Eingang X2	Eingang X1	Eingang X0

Tab. 4-5: Eingangsprozessabbild der digitalen Eingangsmodule mit 8 Eingängen

● **Digitale Ausgangsmodule**

Die digitalen Ausgangsmodule verwenden pro Ausgang ein Bit. Diese Bits werden in das Ausgangsprozessabbild eingetragen.

Falls im Feldbusknoten auch analoge Ausgangsmodule vorhanden sind, werden die digitalen Daten immer, byteweise zusammengefasst, hinter die analogen Ausgangsdaten im Ausgangsprozessabbild angehängt.

Modultyp	Bezeichnung	Ident-nummer	Beschreibung	Prozessabbild [Bit]	
				Eingang	Ausgang
Digitale Ausgangsmodule	STL-DO4	51205045	4 Transistorausgänge, 24 V DC, 0,5 A, plusschaltend	0	4
	STL-DO8	51205043	8 Transistorausgänge, 24 V DC, 0,5 A, plusschaltend	0	8
	STL-RO2	51205044	2 Relaisausgänge 230 V AC / 30V DC, 500 VA/60 W	0	2

Tab. 4-6: Prozessdaten der digitalen Ausgangsmodule

Ausgangsprozessabbild							
Bit 7	Bit 6	Bit 5	Bit 4	Bit 3	Bit 2	Bit 1	Bit 0
				Ausgang Y3	Ausgang Y2	Ausgang Y1	Ausgang Y0

Tab. 4-7: Zuordnung der Daten beim digitalen Ausgangsmodul STL-DO4

Ausgangsprozessabbild							
Bit 7	Bit 6	Bit 5	Bit 4	Bit 3	Bit 2	Bit 1	Bit 0
Ausgang Y7	Ausgang Y6	Ausgang Y5	Ausgang Y4	Ausgang Y3	Ausgang Y2	Ausgang Y1	Ausgang Y0

Tab. 4-8: Zuordnung der Daten beim digitalen Ausgangsmodul STL-DO8

Ausgangsprozessabbild							
Bit 7	Bit 6	Bit 5	Bit 4	Bit 3	Bit 2	Bit 1	Bit 0
						Ausgang Y1	Ausgang Y0

Tab. 4-9: Zuordnung der Daten beim Relais-Ausgangsmodul STL-RO2

● Analoge Eingangsmodule

Die analogen Eingangsmodule liefern je Kanal 16-Bit-Messwerte und 8 Steuer-/Status-Bits. MOD-BUS/TCP verwendet die Steuer-/Status-Bits jedoch nicht, d. h. es erfolgt kein Zugriff und keine Auswertung. Die 16-Bit-Messwerte pro Kanal werden, zu Worten gruppiert, in das Eingangsprozessabbild eingetragen.

Falls im Feldbusknoten auch digitale Eingangsmodule installiert sind, werden die analogen Eingangsdaten im Eingangsprozessabbild immer vor den digitalen Daten abgebildet.

- Analoge Eingangsmodule mit zwei Kanälen

Modultyp	Bezeichnung	Ident-nummer	Beschreibung	Prozessabbild [Byte]		
				Eingang	Ausgang	
Analoge Eingangs-module	Spannung	STL-AD2-V	51205046	2 Eingänge 0 bis 10 V	4	0
	Strom	STL-AD2-I	51205047	2 Eingänge 4 bis 20 mA		
	Temperatur	STL-TI2	51205048	2 Eingänge für Pt100-Widerstandssensoren		

Tab. 4-10: Prozessdaten der analogen Eingangsmodule mit zwei Kanälen

Eingangsprozessabbild				Beschreibung
Offset	Bezeichnung der Bytes		Beschreibung	
	Höherwertiges Byte	Niederwertiges Byte		
0	D1	D0	Messwert Kanal 1	
1	D3	D2	Messwert Kanal 2	

Tab. 4-11: Zuordnung der Daten bei analogen Eingangsmodulen mit zwei Kanälen

- Analoge Eingangsmodule mit vier Kanälen

Modultyp	Bezeichnung	Ident-nummer	Beschreibung	Prozessabbild [Byte]		
				Eingang	Ausgang	
Analoge Ein-gangs-module	Spannung	STL-AD4-V1	51205049	4 Eingänge 0 bis 10 V	8	0
		STL-AD4-V2	51205050	4 Eingänge –10 bis 10 V		
	Strom	STL-AD4-I	51205051	4 Eingänge 4 bis 20 mA		

Tab. 4-12: Prozessdaten der analogen Eingangsmodule mit vier Kanälen

Eingangsprozessabbild				Beschreibung
Offset	Bezeichnung der Bytes		Beschreibung	
	Höherwertiges Byte	Niederwertiges Byte		
0	D1	D0	Messwert Kanal 1	
1	D3	D2	Messwert Kanal 2	
2	D5	D4	Messwert Kanal 3	
3	D7	D6	Messwert Kanal 4	

Tab. 4-13: Zuordnung der Daten bei analogen Eingangsmodulen mit vier Kanälen

● Analoge Ausgangsmodule

Die analogen Ausgangsmodule erfordern je Kanal 16-Bit-Ausgabewerte und 8 Steuer-/Status-Bits. MODBUS/TCP verwendet die Steuer-/Status-Bits jedoch nicht, d. h. es erfolgt kein Zugriff und keine Auswertung. Die 16-Bit-Ausgabewerte pro Kanal werden, zu Worten gruppiert, in das Ausgangsprozessabbild eingetragen.

Falls im Feldbusknoten auch digitale Ausgangsmodule installiert sind, werden die analogen Ausgangsdaten im Ausgangsprozessabbild immer vor den digitalen Daten abgebildet.

- Analoge Ausgangsmodule mit zwei Kanälen

Modultyp		Bezeichnung	Ident-nummer	Beschreibung	Prozessabbild [Byte]	
					Eingang	Ausgang
Analoge Ausgangsmodule	Spannung	STL-DA2-V	51205042	2 Ausgänge 0 bis 10 V	0	4
	Strom	STL-DA2-I	51205041	2 Ausgänge 4 bis 20 mA		

Tab. 4-14: Prozessdaten der analogen Ausgangsmodule mit zwei Kanälen

Ausgangsprozessabbild			Beschreibung
Offset	Bezeichnung der Bytes		
	Höherwertiges Byte	Niederwertiges Byte	
0	D1	D0	Ausgabewert Kanal 1
1	D3	D2	Ausgabewert Kanal 2

Tab. 4-15: Zuordnung der Daten der analogen Ausgangsmodule mit zwei Kanälen

- Analoge Ausgangsmodule mit vier Kanälen

Modultyp		Bezeichnung	Ident-nummer	Beschreibung	Prozessabbild [Byte]	
					Eingang	Ausgang
Analoge Ausgangsmodule	Spannung	STL-DA4-V1	51205038	4 Ausgänge 0 bis 10 V	0	8
		STL-DA4-V2	51205039	4 Ausgänge -10 bis 10 V		
	Strom	STL-DA4-I	51205040	4 Ausgänge 4 bis 20 mA		

Tab. 4-16: Prozessdaten der analogen Ausgangsmodule mit vier Kanälen

Ausgangsprozessabbild			Beschreibung
Offset	Bezeichnung der Bytes		
	Höherwertiges Byte	Niederwertiges Byte	
0	D1	D0	Ausgabewert Kanal 1
1	D3	D2	Ausgabewert Kanal 2
2	D5	D4	Ausgabewert Kanal 3
3	D7	D6	Ausgabewert Kanal 4

Tab. 4-17: Zuordnung der Daten der analogen Ausgangsmodule mit vier Kanälen

- Encoder-Modul STL-ENC

Modultyp	Bezeichnung	Ident-nummer	Beschreibung	Prozessabbild [Byte]	
				Eingang	Ausgang
Encoder-Modul	STL-ENC	51205116	Eingangsmodule für Inkremental-Encoder	6	6

Tab. 4-18: Prozessdaten des Encoder-Moduls

Das Encoder-Modul Busklemme belegt 6 Bytes Nutzdaten im Ein- und Ausgangsbereich des Prozessabbilds (4 Daten-Bytes und zwei zusätzliche Steuer-/Status-Bytes). Dabei werden mit Wortausrichtung jeweils 4 Worte im Prozessabbild belegt.

Ein- und Ausgangsprozessabbild			Beschreibung
Offset	Bezeichnung der Bytes		
	Höherwertiges Byte	Niederwertiges Byte	
0	—	C0/S0	Steuer-/Status-Byte von Kanal 1
1	D2	D1	Datenwerte von Kanal 1
2	—	C1/S1	Steuer-/Status-Byte von Kanal 2
3	D3	D2	Datenwerte von Kanal 2

Tab. 4-19: Zuordnung der Daten des Encoder-Moduls STL-ENC

- Zählermodul STL-C100

Modultyp	Bezeichnung	Ident-nummer	Beschreibung	Prozessabbild [Byte]	
				Eingang	Ausgang
Zählermodul	STL-C100	51244881	Vor-/Rückwärtszähler, 24 V DC, max. Zählfrequenz 100 kHz	5	5

Tab. 4-20: Prozessdaten des Zählermoduls

Das Zählermodul STL-C100 belegt 5 Bytes Nutzdaten im Ein- und Ausgangsbereich des Prozessabbilds (4 Daten-Bytes sowie ein zusätzliches Steuer-/Status-Byte). Die Busklemmen liefern dann 32-Bit-Zählerstände. Dabei werden mit Wortausrichtung jeweils 3 Worte im Prozessabbild belegt (siehe folgende Tabelle).

Eingangsprozessabbild			Beschreibung
Offset	Bezeichnung der Bytes		
	Höherwertiges Byte	Niederwertiges Byte	
0	—	S	Status-Byte
1	D1	D0	Zählerwert
2	D3	D2	

Tab. 4-21: Eingangsprozessabbild des Zählermoduls

Ausgangsprozessabbild			Beschreibung
Offset	Bezeichnung der Bytes		
	Höherwertiges Byte	Niederwertiges Byte	
0	—	C	Steuer-Byte
1	D1	D0	Vorgabewert
2	D3	D2	

Tab. 4-22: Ausgangsprozessabbild des Zählermoduls

- SSI-Schnittstellenmodul

Modultyp	Bezeichnung	Ident-nummer	Beschreibung	Prozessabbild [Byte]	
				Eingang	Ausgang
Schnittstellenmodul	STL-SSI	51205057	Eingangsmodul für SSI-Geber	4	0

Tab. 4-23: Prozessdaten des Schnittstellenmoduls STL-SSI

Das SSI-Schnittstellenmodul belegt 4 Daten-Bytes (2 Worte) im Eingangsprozessabbild. Die Wortausrichtung wird angewendet.

Eingangsprozessabbild			Beschreibung
Offset	Bezeichnung der Bytes		
	Höherwertiges Byte	Niederwertiges Byte	
0	D1	D0	Daten-Bytes
1	D3	D2	

Tab. 4-24: Zuordnung der Daten des Schnittstellenmoduls STL-SSI

4.3 Konfigurationsbeispiel für das MELSEC System Q

Für dieses Beispiel wird eine MODBUS/TCP-Slave-Station verwendet, die aus den folgenden STlite-Modulen besteht:

- Kopfstation STL-PB1
- Spannungseinspeisemodul STL-BPS (mit Busnetzteil)
- Digitales Eingangsmodul STL-DI8-V1 (8 Eingänge)
- Digitales Ausgangsmodul STL-DO4 (4 Ausgänge)
- Analoges Ausgangsmodul STL-DA4-V1 (4 Kanäle, 0 bis 10 V)
- Analoges Eingangsmodul STL-AD2-V (2 Kanäle, 0 bis 10 V)
- Bus-Endmodul STL-ET

HINWEISE

Die technischen Daten der STlite-Module und die Vorgehensweise bei der Installation sind in der Installationsanleitung zur STlite-Serie beschrieben.

STlite-Module mit Leistungskontakten (Messerkontakte) können nicht an Module angereiht werden, die weniger Leistungskontakte besitzen. Installieren Sie in einem solchen Fall ein Spannungseinspeisemodul zwischen die beiden betreffenden Module.

4.3.1 Einstellungen für die Master-Station

Starten Sie GX Works2. Klicken Sie im Projekt-Navigator auf **Intelligent Function module**. Betätigen Sie dann die rechte Maustaste und wählen Sie **New module**.

Wählen Sie das MODBUS-Schnittstellenmodul QJ71MT91 aus und klicken Sie dann auf **OK**.

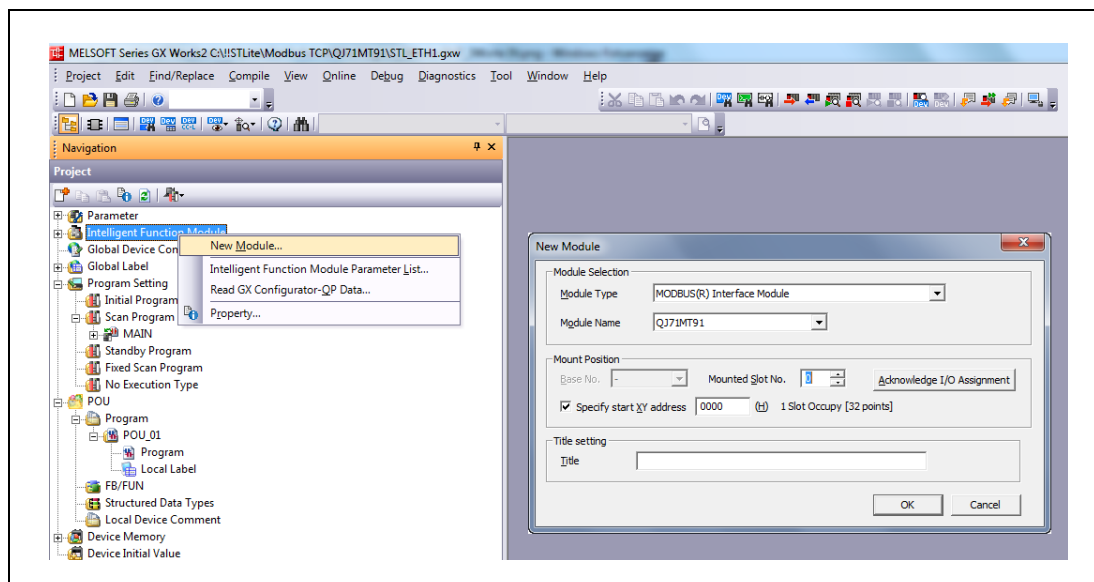


Abb. 4-10: In diesem Beispiel ist das QJ71MT91 auf Steckplatz 0 montiert.

Wählen Sie anschließend im Projekt-Navigator **Intelligent Function module** -> **QJ71MT91** und klicken Sie doppelt auf **Switch Setting**. Geben Sie die IP-Adresse des QJ71MT91 ein (siehe Abbildung auf der nächsten Seite).

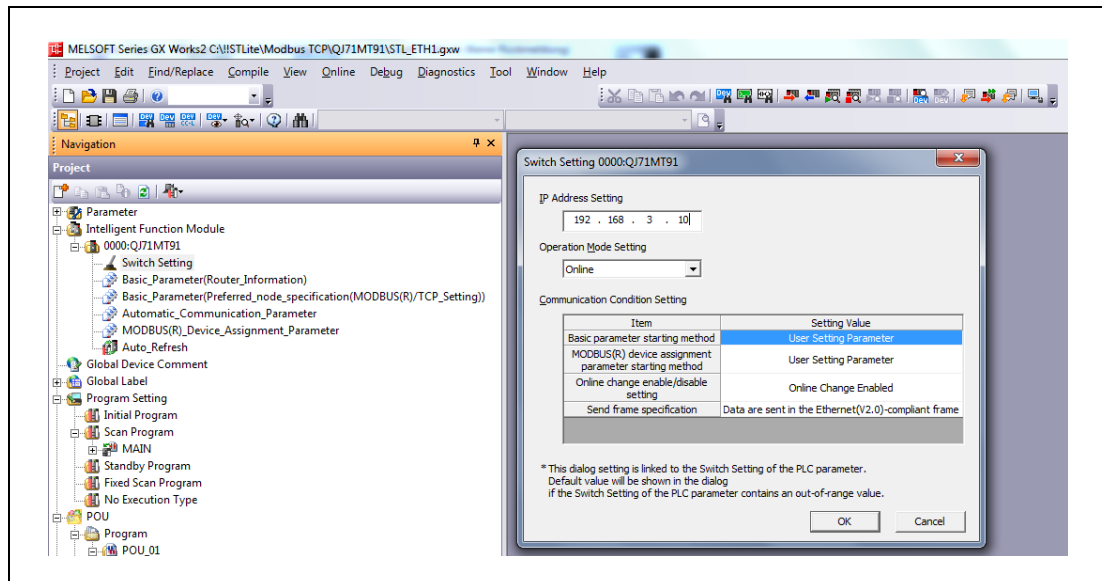


Abb. 4-11: Einstellung der IP-Adresse für den MODBUS-Master.

Wählen Sie wieder im Projekt-Navigator **Intelligent Function module** -> **QJ71MT91** und klicken Sie doppelt auf **Automatic Communication Parameter**.

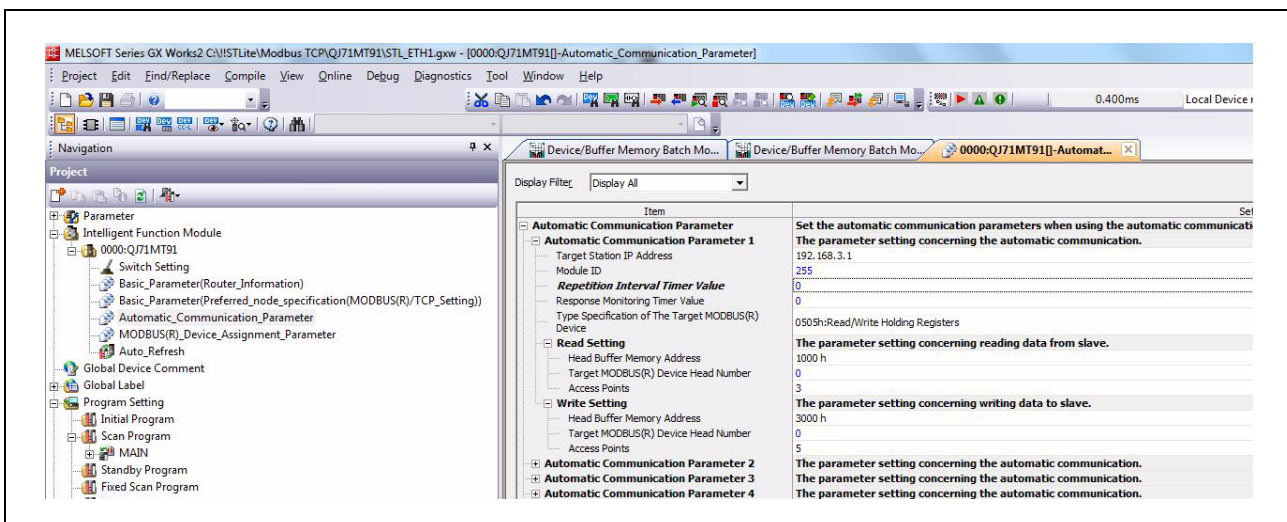


Abb. 4-12: Einstellung der Parameter für die automatische Kommunikation

Geben Sie die Folgendes ein:

- die IP-Adresse der Kopfstation STL-ETH1
- die Modul-ID
- die Anzahl der Adressen, aus denen gelesen wird (Eingangsworte; „3“ in diesem Beispiel)
- die Anzahl der Adressen, in denen geschrieben wird (Ausgangsworte; „5“ in diesem Beispiel)
- die Werte für das Wiederholungsintervall und die Antwortüberwachungszeit (Stellen Sie beide Werte auf „0“ ein, damit die Werte so schnell wie möglich aktualisiert werden.)

Klicken Sie im Projekt-Navigator bei den Optionen für das **QJ71MT91** doppelt auf **Auto Refresh** und geben Sie die SPS-Operanden für die Ein- und Ausgangsdaten ein.

In diesem Beispiel werden ab D1000 drei Datenregister für Eingangsdaten vom MODBUS/TCP-Feldbusknoten reserviert. Ab D2000 dienen fünf Register als Ausgabepuffer mit Daten für das STL-ETH1.

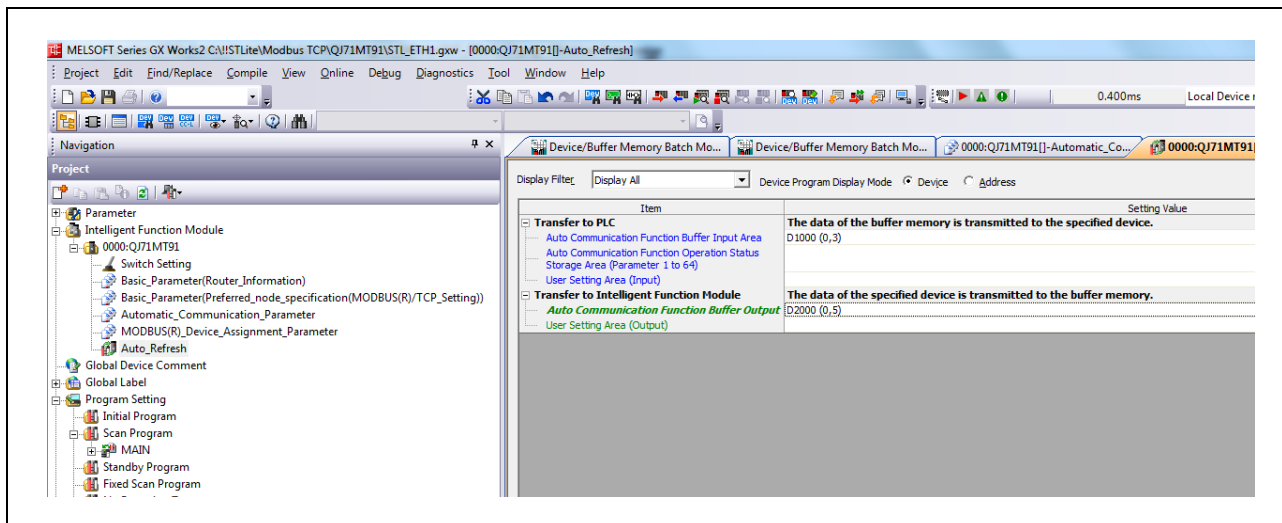


Abb. 4-13: Einstellungen für das QJ71MT91 zur automatischen Aktualisierung

4.3.2 Datenaustausch beobachten

Stellen Sie die Host-ID des STL-ETH1 entsprechend der Einstellung der Parameter zur automatischen Kommunikation mit dem Adresswahlschalter ein (siehe Abschnitt 4.2.4).

Nach der Verbindung der Ethernet-Schnittstelle des QJ71MT91 mit der Feldbuschnittstelle der Kopfstation, dem Übertragen der Parameter in die SPS und Einschalten des Systems kann der Datenaustausch im Operanden-Monitors von GX Works2 beobachtet werden

Eingangsdaten

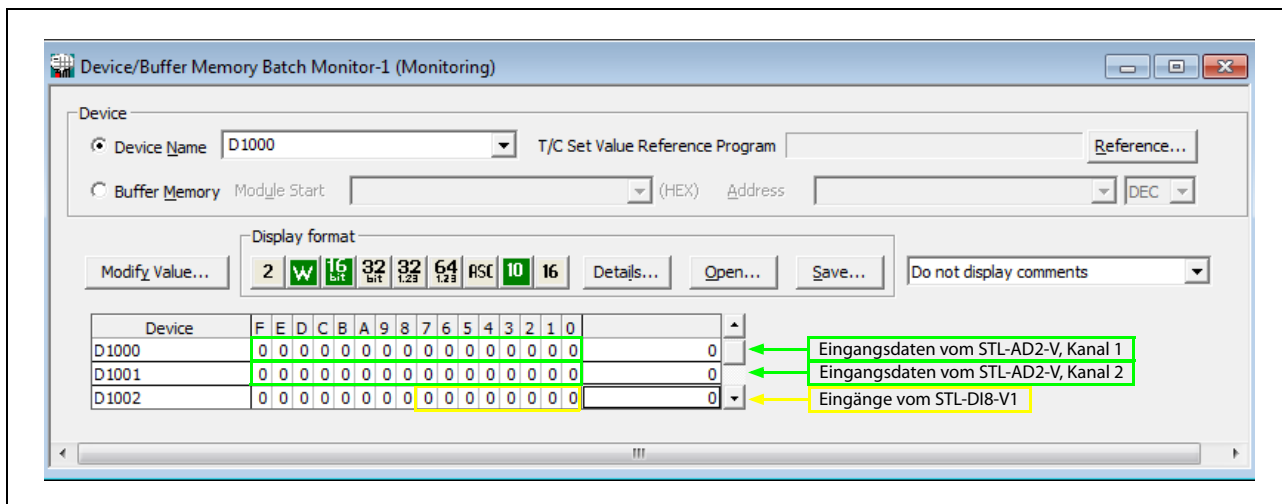


Abb. 4-14: Eingangsdaten vom MODBUS/TCP-Feldbusknoten

Bitte beachten Sie, dass die Daten vom digitalen Eingangsmodul an die Daten des analogen Eingangsmoduls angehängen sind.

Eine Beschreibung der Prozessabbilder der einzelnen STlite-Module finden Sie im Anhang, Abschnitt A.1. Zum Beispiel bedeutet ein Wert von 16384 (4000H), der aus D1000 gelesen wird, dass am Kanal 1 des STL-AD2-V eine Spannung von 5,00 V anliegt.

Ausgangsdaten

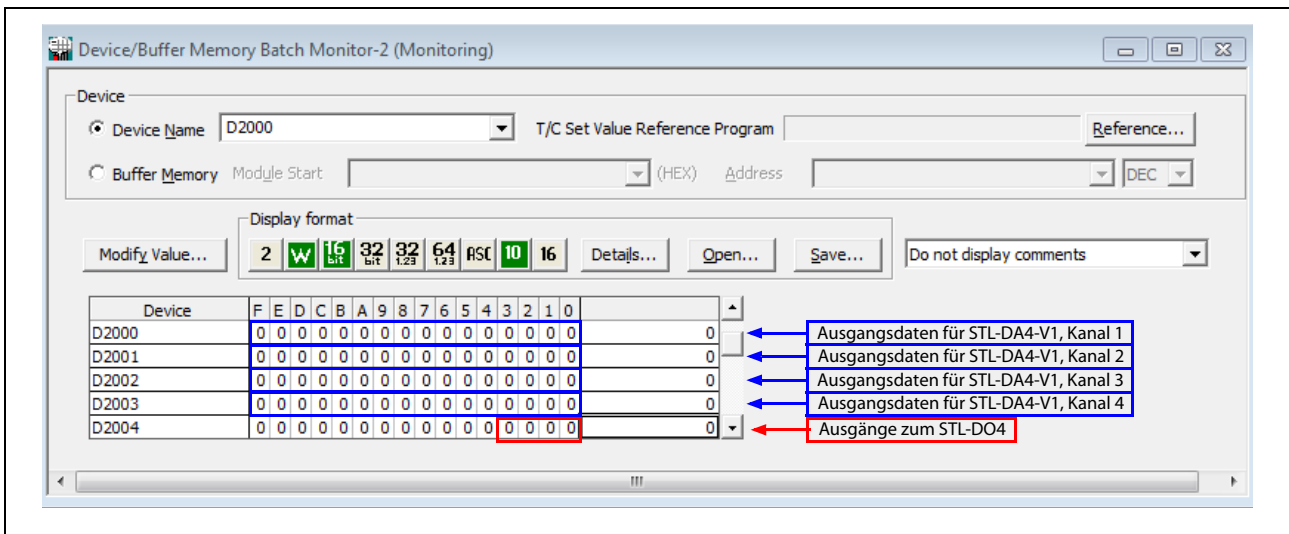


Abb. 4-15: Ausgangsdaten zum MODBUS/TCP-Feldbusknoten

Bitte beachten Sie, dass die Daten für das digitale Ausgangsmodul an die Daten für das analoge Ausgangsmoduls angehängen sind.

Wenn 10 V an Kanal 1 des STL-DA4-V1 ausgegeben werden sollen, muss in D2000 der Wert 32760 (7FF8H) eingetragen werden.

4.3.3 Das web-basierte Management System (WBM)

Für die Konfiguration und Verwaltung des Systems stehen Ihnen ein internes Dateisystem und ein integrierter Webserver zur Verfügung, die als web-basiertes Management-System, kurz WBM, bezeichnet werden.

Auf den intern gespeicherten HTML-Seiten erhalten Sie Informationen über die Konfiguration und den Status des Feldbusknotens. Außerdem können Sie hier die Konfiguration des Gerätes ändern. Darüber hinaus können Sie über das implementierte Dateisystem auch selbst erstellte HTML-Seiten hinterlegen.

HINWEIS

Nach Änderungen an der Konfiguration immer einen Neustart ausführen!
Damit geänderte Konfigurationseinstellungen wirksam werden, muss das System nach Änderungen immer neu gestartet werden.

- ① Zum Öffnen des WBM starten Sie einen Web-Browser (z. B. Microsoft Internet-Explorer oder Mozilla Firefox).
- ② Geben Sie in der Adresszeile die IP-Adresse der Kopfstation ein (standardmäßig 192.168.3.1 oder wie zuvor konfiguriert).
- ③ Bestätigen Sie mit **Enter**. Die Startseite des WBM wird aufgebaut.
- ④ Wählen Sie in der linken Navigationsleiste den Link auf die gewünschte HTML-Seite. Es erscheint ein Abfragedialog.
- ⑤ Geben Sie im Abfragedialog Ihren Benutzernamen und das Passwort ein.
(standardmäßig: User = „admin“, Passwort = „admin“ oder User = „guest“, Passwort = „guest“).
- ⑥ Die entsprechende HTML-Seite wird aufgebaut.
- ⑦ Führen Sie die gewünschten Einstellungen aus.
- ⑧ Bestätigen Sie Ihre Änderungen mit der Schaltfläche **SUBMIT** oder verwerfen Sie diese mit der Schaltfläche **UNDO**.
- ⑨ Führen Sie anschließend einen Neustart aus, damit die Einstellungen übernommen werden.

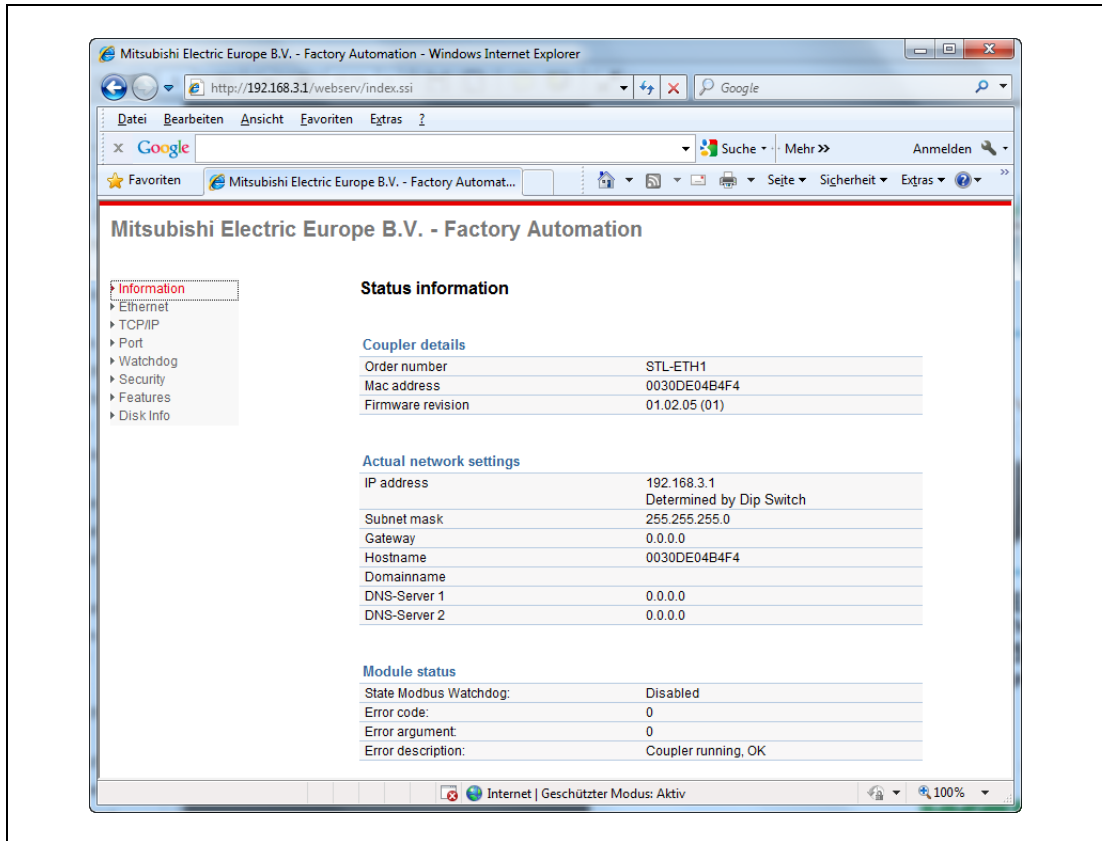


Abb. 4-16: WBM-Seite „Information“

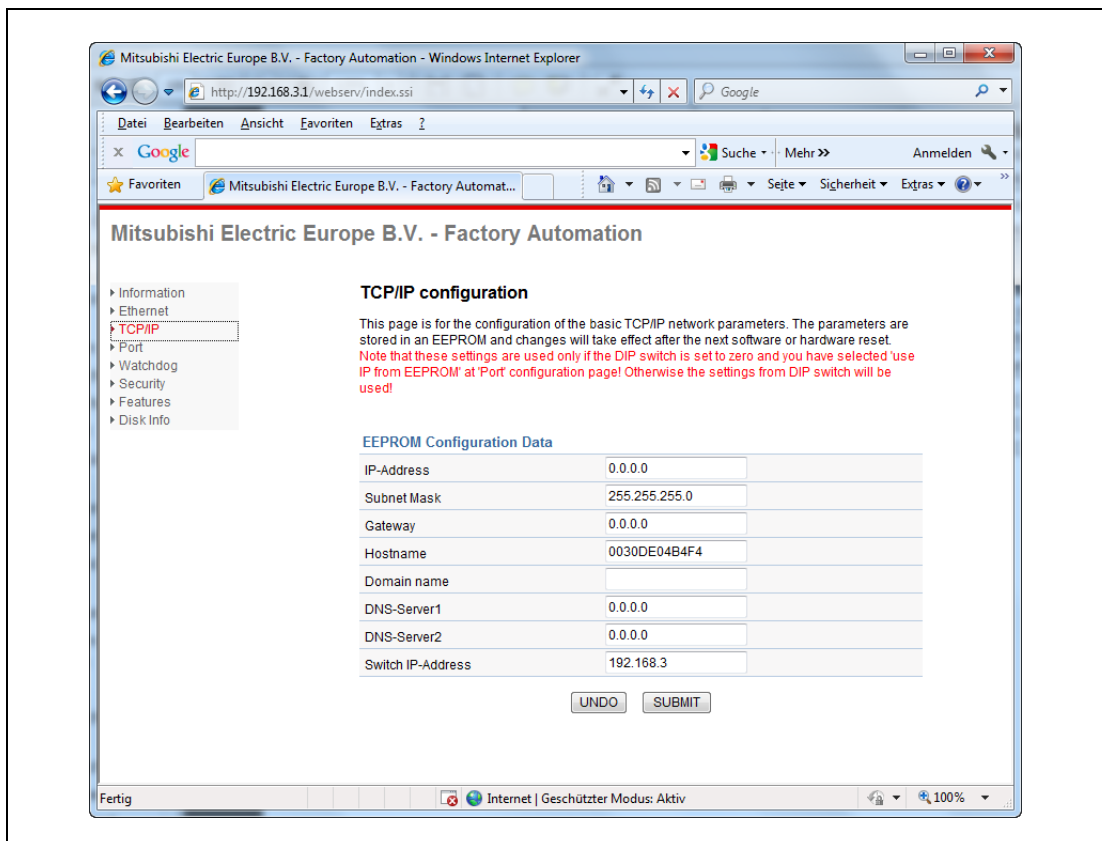


Abb. 4-17: WBM-Seite „TCP/IP“

A Anhang

A.1 Prozessabbilder

A.1.1 Digitale Eingangsmodule

STL-DI8-V1 (Identnummer 51205052) und STL-DI8-V2 (Identnummer 51205053)

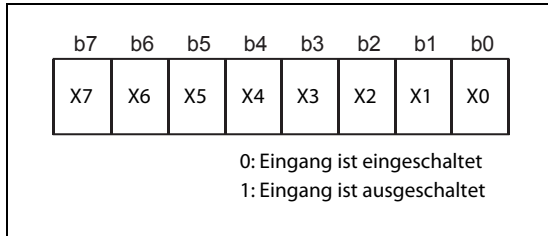


Abb. A-1:
Der Signalzustand der digitalen Eingangsmodule wird in einem Byte abgelegt.

A.1.2 Digitale Ausgangsmodule

STL-DO4 (Identnummer 51205045)

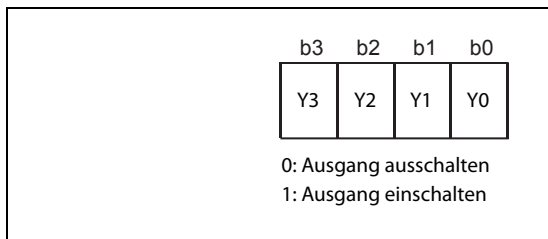


Abb. A-2:
Prozessabbild des digitalen Ausgangsmoduls STL-DO4

STL-DO8 (Identnummer 51205043)

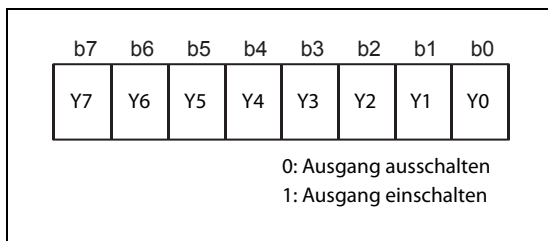


Abb. A-3:
Prozessabbild des digitalen Ausgangsmoduls STL-DO8

A.1.3 Relais-Ausgangsmodul

STL-RO2 (Identnummer 51205044)

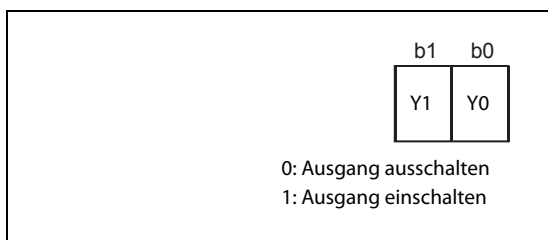


Abb. A-4:
Das Prozessabbild des Relais-Ausgangsmoduls STL-RO2 belegt zwei Bits.

A.1.4 Analoge Eingangsmodule

STL-AD2-V (Identnummer 51205046)

Das analoge Eingangsmodul STL-AD2-V mit zwei Kanälen (für Spannungen von 0 bis 10 V) liefert je Kanal 16 Bit Messwerte und 8 Status-Bits. Der Zugriff auf die Status-Informationen ist abhängig vom jeweiligen Feldbussystem.

Der digitalisierte Messwert wird in einem Datenwort (16 Bit) als Eingangs-Byte 0 (low) und Eingangs-Byte 1 (high) in das Prozessabbild der Kopfstation/des Controllers übertragen.

Dieser Wert ist mit einer Auflösung von 12 Bit in den Bits b3 bis b14 abgebildet. Das niederwertige Bit b0 wird bei einer Messbereichsüberschreitung auf „1“ gesetzt.

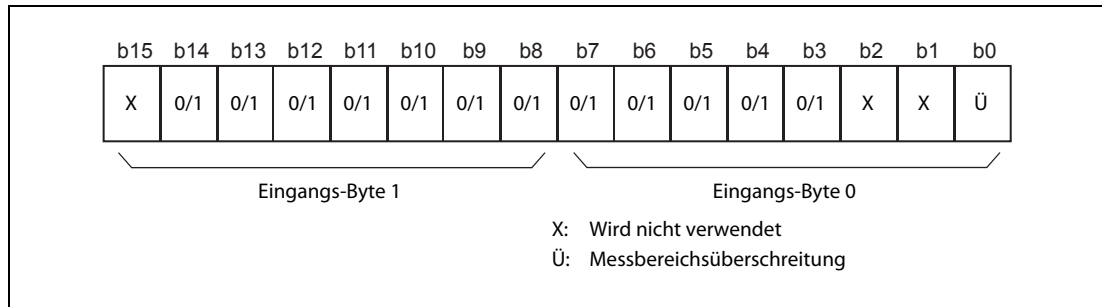


Abb. A-5: Prozessabbild des analogen Eingangsmoduls STL-AD2-V

HINWEIS

Die Abbildung der Prozessdaten einiger E/A-Module im Prozessabbild hängt vom verwendeten Feldbus bzw. der Kopfstation ab.

Entnehmen Sie diese Angaben sowie den speziellen Aufbau des jeweiligen Steuer-/Status-Bytes bitte der Beschreibung des Prozessabbilds der entsprechenden Kopfstation.

Eingang [V]	Zahlenwert																	Status-byte (Hex.)			
	Binär																Hexa-dezimal		Dezimal		
	15	14	13	12	11	10	9	8	7	6	5	4	3	2	1	0					
<0,00	X	Messwert														X	X	Ü	0000H	0	00H
0,00	0	0	0	0	0	0	0	0	0	0	0	0	0	0	0	0	0000H	0	00H		
1,25	0	0	0	1	0	0	0	0	0	0	0	0	0	0	0	0	1000H	4096	00H		
2,50	0	0	1	0	0	0	0	0	0	0	0	0	0	0	0	0	2000H	8192	00H		
3,75	0	0	1	1	0	0	0	0	0	0	0	0	0	0	0	0	3000H	12288	00H		
5,00	0	1	0	0	0	0	0	0	0	0	0	0	0	0	0	0	4000H	16384	00H		
6,25	0	1	0	1	0	0	0	0	0	0	0	0	0	0	0	0	5000H	20480	00H		
7,50	0	1	1	0	0	0	0	0	0	0	0	0	0	0	0	0	6000H	24576	00H		
8,75	0	1	1	1	1	0	0	0	0	0	0	0	0	0	0	0	7000H	28672	00H		
10,00	0	1	1	1	1	1	1	1	1	1	1	1	1	0	0	0	7FF8H	32760	00H		
>10,00	0	1	1	1	1	1	1	1	1	1	1	1	1	0	0	1	7FF9H	32761	42H		

Tab. A-1: Eingangsspannungen und daraus resultierende Messwerte beim STL-AD2-V

X: Wird nicht verwendet; Ü: Messbereichsüberschreitung

STL-AD4-V1 (Identnummer 51205049)

Das analoge Eingangsmodul STL-AD4-V1 mit vier Kanälen (für Spannungen von 0 bis 10 V) liefert je Kanal 16 Bit Messwerte und 8 Status-Bits. Der Zugriff auf die Status-Informationen ist abhängig vom jeweiligen Feldbussystem.

Der digitalisierte Messwert wird in einem Datenwort (16 Bit) als Eingangs-Byte 0 (low) und Eingangs-Byte 1 (high) in das Prozessabbild der Kopfstation/des Controllers übertragen.

Dieser Wert ist mit einer Auflösung von 12 Bit in den Bits b3 bis b14 abgebildet. Die beiden Bits b0 und b1 werden bei einer Messbereichsüber- oder unterschreitung auf „1“ gesetzt.

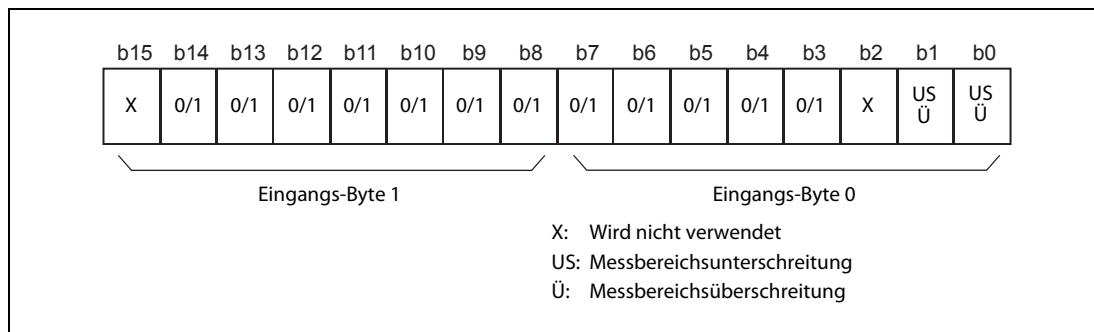


Abb. A-6: Prozessabbild des analogen Eingangsmoduls STL-AD4-V1

HINWEIS

Die Abbildung der Prozessdaten einiger E/A-Module im Prozessabbild hängt vom verwendeten Feldbus bzw. der Kopfstation ab.

Entnehmen Sie diese Angaben sowie den speziellen Aufbau des jeweiligen Steuer-/Status-Bytes bitte der Beschreibung des Prozessabbilds der entsprechenden Kopfstation.

Ein-gang [V]	Zahlenwert																	Status-byte (Hex.)	
	Binär																Hexa-dezimal		Dezimal
	15	14	13	12	11	10	9	8	7	6	5	4	3	2	1	0			
	X	Messwert													X	US/Ü			
<0	0	0	0	0	0	0	0	0	0	0	0	0	0	0	1	1	0003H	3	41H*
0	0	0	0	0	0	0	0	0	0	0	0	0	0	0	0	0	0000H	0	00H
1	0	0	0	1	1	1	0	0	1	1	0	0	0	X	0	0	0CCCH	3276	00H
2	0	0	0	1	1	0	0	1	1	0	0	1	1	0	0	0	1998H	6552	00H
3	0	0	1	0	0	1	1	0	0	1	1	0	0	X	0	0	2664H	9828	00H
4	0	0	1	1	0	0	1	1	0	0	1	1	0	0	0	0	3330H	13104	00H
5	0	1	0	0	0	0	0	0	0	0	0	0	0	0	0	0	4000H	16384	00H
6	0	1	0	0	1	1	0	0	1	1	0	0	1	X	0	0	4CCCH	19660	00H
7	0	1	0	1	1	0	0	1	1	0	0	1	1	0	0	0	5998H	22936	00H
8	0	1	1	0	0	1	1	0	0	1	1	0	0	0	0	0	6660H	26208	00H
9	0	1	1	1	0	0	1	1	0	0	1	1	0	0	0	0	7330H	29488	00H
10,00	0	1	1	1	1	1	1	1	1	1	1	1	1	X	0	0	7FFCH	32764	00H
>10,00	0	1	1	1	1	1	1	1	1	1	1	1	1	X	1	1	7FFFH	32767	42H*

Tab. A-2: Eingangsspannungen und daraus resultierende Messwerte beim STL-AD4-V1

X: Wird nicht verwendet; US: Messbereichsunterschreitung, Ü: Messbereichsüberschreitung

* In diesen Fällen leuchtet die Fehler-LED des entsprechenden Kanals.

STL-AD4-V2 (Identnummer 51205050)

Das vierkanalige analoge Eingangsmodul STL-AD4-V2 (für Spannungen von -10 V bis 10 V) liefert je Kanal 16 Bit Messwerte und 8 Status-Bits. Der Zugriff auf die Status-Informationen ist abhängig vom verwendetem Feldbussystem.

Der digitalisierte Messwert wird in einem Datenwort (16 Bit) als Eingangs-Byte 0 (low) und Eingangs-Byte 1 (high) in das Prozessabbild der Kopfstation/des Controllers übertragen.

Dieser Wert ist mit einer Auflösung von 12 Bit in den Bits b3 bis b14 abgebildet. Das Bit b15 wird gesetzt, wenn der Messwert negativ ist. Die beiden Bits b0 und b1 werden bei einer Messbereichsüber- oder unterschreitung auf „1“ gesetzt.

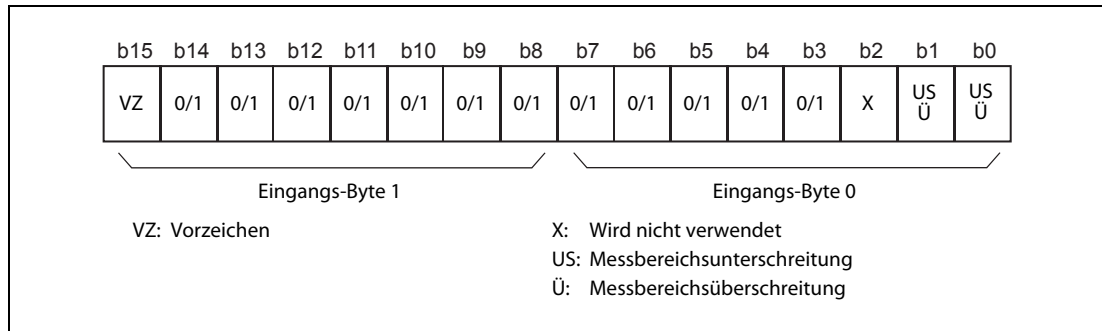


Abb. A-7: Prozessabbild des analogen Eingangsmoduls STL-AD4-V2

HINWEIS

Die Abbildung der Prozessdaten einiger E/A-Module im Prozessabbild hängt vom verwendeten Feldbus bzw. der Kopfstation ab.

Entnehmen Sie diese Angaben sowie den speziellen Aufbau des jeweiligen Steuer-/Status-Bytes bitte der Beschreibung des Prozessabbilds der entsprechenden Kopfstation.

Ein-gang [V]	Zahlenwert															Hexa-dezimal	Dezimal	Status-byte (Hex.)	
	Binär																		
	15	14	13	12	11	10	9	8	7	6	5	4	3	2	1				0
	Messwert													X	US/Ü				
<-10	1	0	0	0	0	0	0	0	0	0	0	0	0	0	1	1	8003H	-32765	41H*
-10	1	0	0	0	0	0	0	0	0	0	0	0	0	0	0	0	8000H	-32768	00H
-8	1	0	0	1	1	0	0	1	1	0	0	1	1	0	0	0	9998H	-26214	00H
-6	1	0	1	1	0	0	1	1	0	0	1	1	0	X	0	0	B334H	-19660	00H
-4	1	1	0	0	1	1	0	0	1	1	0	0	1	X	0	0	CCCCH	-13107	00H
-2	1	1	1	0	0	1	1	0	0	1	1	0	0	X	0	0	E664H	-6552	00H
0	0	0	0	0	0	0	0	0	0	0	0	0	0	0	0	0	0000H	0	00H
2	0	0	0	1	1	0	0	1	1	0	0	1	1	0	0	0	1998H	6552	00H
4	0	0	1	1	0	0	1	1	0	0	1	1	0	0	0	0	3330H	13104	00H
6	0	1	0	0	1	1	0	0	1	1	0	0	1	X	0	0	4CCCH	19660	00H
8	0	1	1	0	0	1	1	0	0	1	1	0	0	0	0	0	6660H	26208	00H
10	0	1	1	1	1	1	1	1	1	1	1	1	1	X	0	0	7FFCH	32764	00H
>10	0	1	1	1	1	1	1	1	1	1	1	1	1	X	1	1	7FFFH	32767	42H*

Tab. A-3: Eingangsspannungen und daraus resultierende Messwerte beim STL-AD4-V2

X: Wird nicht verwendet; US: Messbereichsunterschreitung, Ü: Messbereichsüberschreitung

* In diesen Fällen leuchtet die Fehler-LED des entsprechenden Kanals.

STL-AD2-I (Identnummer 51205047)

Das analoge Eingangsmodul STL-AD2-I mit zwei Kanälen (für Ströme von 4 bis 20 mA) liefert je Kanal 16 Bit Messwerte und 8 Status-Bits. Der Zugriff auf die Status-Informationen ist abhängig vom jeweiligen Feldbussystem.

Der digitalisierte Messwert wird in einem Datenwort (16 Bit) als Eingangs-Byte 0 (low) und Eingangs-Byte 1 (high) in das Prozessabbild der Kopfstation/des Controllers übertragen.

Dieser Wert ist mit einer Auflösung von 12 Bit in den Bits b3 bis b14 abgebildet. Das niederwertige Bit b0 wird bei einer Messbereichsüberschreitung auf „1“ gesetzt. Die beiden Bits b0 und b1 werden bei einer Messbereichsunterschreitung oder einem Drahtbruch auf „1“ gesetzt.

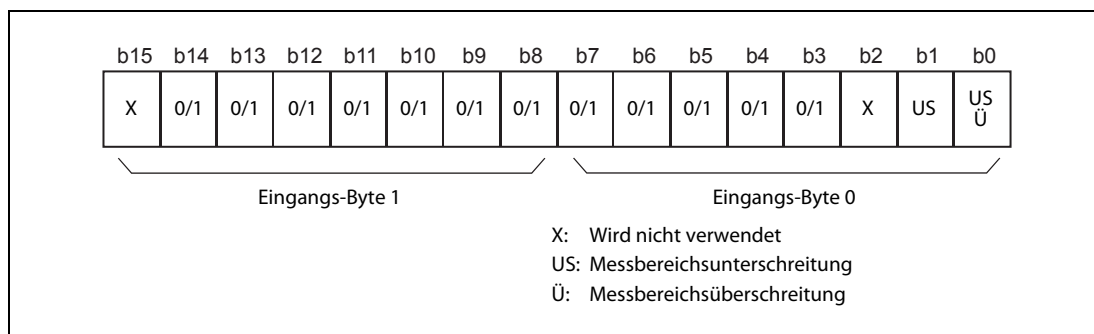


Abb. A-8: Prozessabbild des analogen Eingangsmoduls STL-AD2-I

HINWEIS

Die Abbildung der Prozessdaten einiger E/A-Module im Prozessabbild hängt vom verwendeten Feldbus bzw. der Kopfstation ab.

Entnehmen Sie diese Angaben sowie den speziellen Aufbau des jeweiligen Steuer-/Status-Bytes bitte der Beschreibung des Prozessabbilds der entsprechenden Kopfstation.

Eingang [mA]	Zahlenwert																	Hexa-dezimal	Dezimal	Status-byte (Hex.)
	Binär																			
	15	14	13	12	11	10	9	8	7	6	5	4	3	2	1	0				
	X	Messwert													X	US	Ü			
<0	Nicht möglich (Verpolungsschutz)																			
2 bis 3,9	0	0	0	0	0	0	0	0	0	0	0	0	0	0	1	1	0003H	3	41H*	
<4	0	0	0	0	0	0	0	0	0	0	0	0	0	0	0	0	0000H	0	00H	
4	0	0	0	0	0	0	0	0	0	0	0	0	0	0	0	0	0000H	0	00H	
6	0	0	0	1	0	0	0	0	0	0	0	0	0	0	0	0	1000H	4096	00H	
8	0	0	1	0	0	0	0	0	0	0	0	0	0	0	0	0	2000H	8192	00H	
10	0	0	1	1	0	0	0	0	0	0	0	0	0	0	0	0	3000H	12288	00H	
12	0	1	0	0	0	0	0	0	0	0	0	0	0	0	0	0	4000H	16384	00H	
14	0	1	0	1	0	0	0	0	0	0	0	0	0	0	0	0	5000H	20480	00H	
16	0	1	1	0	0	0	0	0	0	0	0	0	0	0	0	0	6000H	24576	00H	
18	0	1	1	1	0	0	0	0	0	0	0	0	0	0	0	0	7000H	28672	00H	
20	0	1	1	1	1	1	1	1	1	1	1	1	1	0	0	0	7FF8H	32760	00H	
>20	0	1	1	1	1	1	1	1	1	1	1	1	1	0	0	1	7FF9H	32761	42H	
20,1 bis 22	0	1	1	1	1	1	1	1	1	1	1	1	1	0	0	1	7FF9H	32761	42H*	

Tab. A-4: Eingangsströme und daraus resultierende Messwerte beim STL-AD2-I

X: Wird nicht verwendet; US: Messbereichsunterschreitung, Ü: Messbereichsüberschreitung

* In diesen Fällen leuchtet die Fehler-LED des entsprechenden Kanals.

STL-AD4-I (Identnummer 51205051)

Das analoge Eingangsmodul STL-AD4-I mit vier Kanälen (für Ströme von 4 bis 20 mA) liefert je Kanal 16 Bit Messwerte und 8 Status-Bits. Der Zugriff auf die Status-Informationen ist abhängig vom jeweiligen Feldbussystem.

Der digitalisierte Messwert wird in einem Datenwort (16 Bit) als Eingangs-Byte 0 (low) und Eingangs-Byte 1 (high) in das Prozessabbild der Kopfstation/des Controllers übertragen.

Dieser Wert ist mit einer Auflösung von 12 Bit in den Bits b3 bis b14 abgebildet. Die beiden Bits b0 und b1 werden bei einer Messbereichsüber- oder -unterschreitung sowie bei einem Drahtbruch auf „1“ gesetzt.

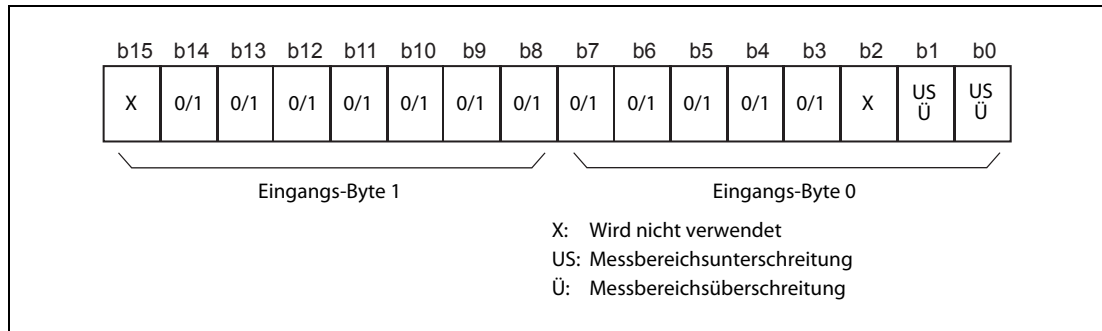


Abb. A-9: Prozessabbild des analogen Eingangsmoduls STL-AD4-I

HINWEIS

Die Abbildung der Prozessdaten einiger E/A-Module im Prozessabbild hängt vom verwendeten Feldbus bzw. der Kopfstation ab.

Entnehmen Sie diese Angaben sowie den speziellen Aufbau des jeweiligen Steuer-/Status-Bytes bitte der Beschreibung des Prozessabbilds der entsprechenden Kopfstation.

Eingang [mA]	Zahlenwert																	Status-byte (Hex.)	
	Binär																		
	15	14	13	12	11	10	9	8	7	6	5	4	3	2	1	0	Hexadezimal		Dezimal
	Messwert														X	US/Ü			
<4,0	0	0	0	0	0	0	0	0	0	0	0	0	0	0	1	1	0003H	3	41H*
4,0	0	0	0	0	0	0	0	0	0	0	0	0	0	0	0	0	0000H	0	00H
5,6	0	0	0	0	1	1	0	0	1	1	0	0	1	X	0	0	0CCCH	3276	00H
7,2	0	0	0	1	1	0	0	1	1	0	0	1	1	0	0	0	1998H	6552	00H
8,8	0	0	1	0	0	1	1	0	0	1	1	0	0	X	0	0	2664H	9828	00H
10,4	0	0	1	1	0	0	1	1	0	0	1	1	0	0	0	0	3330H	13104	00H
12,0	0	1	0	0	0	0	0	0	0	0	0	0	0	0	0	0	4000H	16384	00H
13,6	1	0	0	1	1	0	0	1	1	0	0	1	X	0	0	4CCCH	19660	00H	
15,2	0	1	0	1	1	0	0	1	1	0	0	1	1	0	0	0	5998H	22936	00H
16,8	0	1	1	0	0	1	1	0	0	1	1	0	0	0	0	0	6660H	26208	00H
18,4	0	1	1	1	0	0	1	1	0	0	1	1	0	0	0	0	7330H	29488	00H
20	0	1	1	1	1	1	1	1	1	1	1	1	1	0	0	0	7FF8H	32760	00H
>20	0	1	1	1	1	1	1	1	1	1	1	1	1	0	1	1	7FFBH	32761	42H*

Tab. A-5: Eingangsströme und daraus resultierende Messwerte beim STL-AD4-I

X: Wird nicht verwendet; US: Messbereichsunterschreitung, Ü: Messbereichsüberschreitung

* In diesen Fällen leuchtet die Fehler-LED des entsprechenden Kanals.

STL-TI2 (Identnummer 51205048)

Das zweikanalige analoge Eingangsmodul STL-TI2 zur Erfassung von Temperaturen liefert je Kanal 16 Bit Messwerte sowie 8 Status-Bits an die Kopfstation. Der Zugriff auf die Status-Informationen ist abhängig vom jeweiligen Feldbussystem.

Das STL-TI1 erfasst die Widerstandsmesswerte von Pt 100-Sensoren, berechnet daraus die Temperaturwerte und gibt diese Messwerte aus. Alle Temperaturwerte erscheinen in einem standardisierten Zahlenformat.

Der mögliche Zahlenbereich entspricht dem definierten Temperaturbereich von -200 °C bis +850 °C für Pt 100-Sensoren. Die Temperaturwerte werden mit einer Auflösung von 1 Digit pro 0,1 °C in einem Wort (16 Bit) dargestellt. Daraus resultiert, dass 0 °C dem Zahlenwert 0000H und 100 °C dem Zahlenwert 03E8H (dezimal 1000) entspricht. Temperaturwerte unter 0 °C werden binär im Zweierkomplement dargestellt.

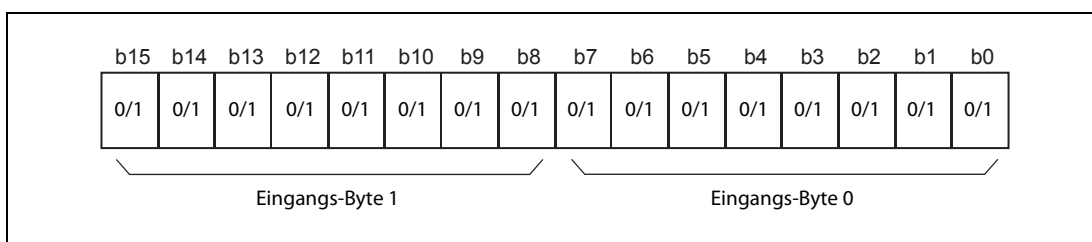


Abb. A-10: Prozessabbild des Temperaturerfassungsmoduls STL-TI2

HINWEIS

Die Abbildung der Prozessdaten einiger E/A-Module im Prozessabbild hängt vom verwendeten Feldbus bzw. der Kopfstation ab.

Entnehmen Sie diese Angaben sowie den speziellen Aufbau des jeweiligen Steuer-/Status-Bytes bitte der Beschreibung des Prozessabbilds der entsprechenden Kopfstation.

Temperatur [°C]	Widerstand [Ω]	Zahlenwert																Hexa-dezimal	Dezimal	Status-byte (Hex.)
		Binär																		
		15	14	13	12	11	10	9	8	7	6	5	4	3	2	1	0			
Messwert																				
<-200,0	10,00	1	0	0	0	0	0	0	0	0	0	0	0	0	0	1	8001H	-32767	41H	
-200,0	18,49	1	1	1	1	1	0	0	0	0	0	1	1	0	0	0	F830H	-2000	00H	
-100,0	60,25	1	1	1	1	1	1	0	0	0	0	0	1	1	0	0	FC18H	-1000	00H	
0,0	100,00	0	0	0	0	0	0	0	0	0	0	0	0	0	0	0	0000H	0	00H	
100,0	138,50	0	0	0	0	0	0	1	1	0	1	1	1	1	0	0	03E8H	1000	00H	
200,0	175,84	0	0	0	0	0	1	1	1	1	1	0	1	0	0	0	07D0H	2000	00H	
500,0	280,90	0	0	0	1	0	0	1	1	1	0	0	0	1	0	0	1388H	5000	00H	
750,0	360,47	0	0	0	1	1	1	0	1	0	1	0	0	1	1	0	1D4CH	7500	00H	
800,0	375,51	0	0	0	1	1	1	1	1	0	1	0	0	0	0	0	1F40H	8000	00H	
850,0	390,26	0	0	1	0	0	0	0	1	0	0	1	1	0	1	0	2134H	8500	00H	
>850,0	>390,26	0	0	1	0	0	0	0	1	0	0	1	1	0	1	0			42H	
Drahtbruch an R _L		0	0	1	0	0	0	0	1	0	0	1	1	0	1	0			42H	

Tab. A-6: Erfasste Temperaturen und daraus resultierende Messwerte beim STL-TI2

* In diesen Fällen leuchtet die rote Fehler-LED des entsprechenden Kanals.

HINWEIS

Der Messwert kann den Bereich von dezimal -2000 bis 8500 überschreiten, bevor die Begrenzung einsetzt.

A.1.5 Analoge Ausgangsmodule

STL-DA2-V (Identnummer 51205042) und STL-DA4-V1 (Identnummer 51205038)

Die analogen Ausgangsmodule STL-DA2-V (zwei Kanäle, 0 bis 10 V) und STL-DA4-V1 (vier Kanäle, 0 bis 10 V) benötigen pro Kanal 16 Daten-Bits und acht Status-Bits.

Der digitalisierte Ausgabewert wird in einem Datenwort (16 Bit) über das Prozessabbild der Kopfstation als Ausgangs-Byte 0 (low) und Ausgangs-Byte 1 (high) ausgegeben. Dieser Wert ist mit einer Auflösung von 12 Bit in den Bits b3 bis b14 abgebildet. Die drei niederwertigen Bits (b0 bis b2) werden nicht ausgewertet.

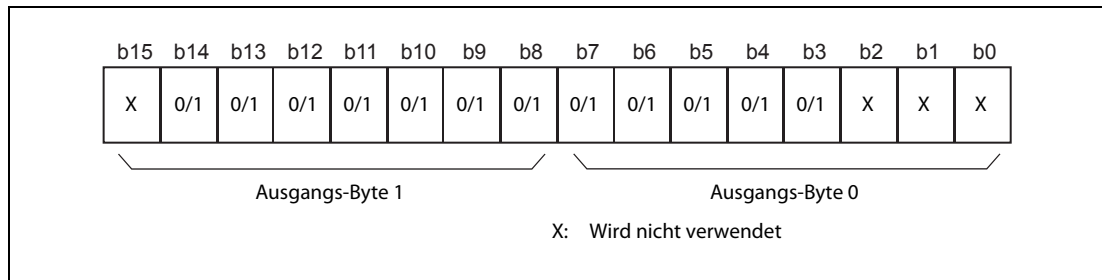


Abb. A-11: Prozessabbild der analogen Ausgangsmodule STL-DA2-V und STL-DA4-V1

Einige Feldbussysteme verarbeiten Statusinformationen mit Hilfe eines Status-Bytes. Als Status-Byte dieser Ausgangsmodule wird immer Null zurückgegeben, es wird deshalb nicht ausgewertet.

Ausgang [V]	Zahlenwert																	Status-byte (Hex.)	
	Binär																Hexadezimal		Dezimal
	15	14	13	12	11	10	9	8	7	6	5	4	3	2	1	0			
	X	Ausgabewert													X	X	X		
0,00	0	0	0	0	0	0	0	0	0	0	0	0	0	0	0	0	0000H	0	00H
1,25	0	0	0	1	0	0	0	0	0	0	0	0	0	0	0	0	1000H	4096	00H
2,50	0	0	1	0	0	0	0	0	0	0	0	0	0	0	0	0	2000H	8192	00H
3,75	0	0	1	1	0	0	0	0	0	0	0	0	0	0	0	0	3000H	12288	00H
5,00	0	1	0	0	0	0	0	0	0	0	0	0	0	0	0	0	4000H	16384	00H
6,25	0	1	0	1	0	0	0	0	0	0	0	0	0	0	0	0	5000H	20480	00H
7,50	0	1	1	0	0	0	0	0	0	0	0	0	0	0	0	0	6000H	24576	00H
8,75	0	1	1	1	1	0	0	0	0	0	0	0	0	0	0	0	7000H	28672	00H
10,00	0	1	1	1	1	1	1	1	1	1	1	1	1	0	0	0	7FF8H	32760	00H

Tab. A-7: Ausgabewerte und daraus resultierende Spannungen beim STL-DA2-V und STL-DA4-V1

X: Nicht relevant

STL-DA4-V2 (Identnummer 51205039)

Das analoge Ausgangsmodul STL-DA4-V2 (vier Kanäle, -10 bis 10 V) benötigt pro Kanal 16 Daten-Bits und acht Status-Bits.

Der digitalisierte Ausgabewert wird in einem Datenwort (16 Bit) über das Prozessabbild der Kopfstation als Ausgangs-Byte 0 (low) und Ausgangs-Byte 1 (high) ausgegeben. Dieser Wert ist mit einer Auflösung von 12 Bit in den Bits b3 bis b14 abgebildet. Das Bit b15 zeigt das Vorzeichen an. Die drei niederwertigen Bits (b0 bis b2) werden nicht ausgewertet.

Negative Spannungen werden ausgegeben, wenn der Ausgabewert binär im Zweierkomplement angegeben wird.

HINWEIS

Obwohl die Bits b0 bis b2 nicht ausgewertet werden, können sie zur Vereinfachung der Programmierung mit verwendet werden (siehe folgende Tabelle). Der dadurch entstehende Ausgabefehler ist nur gering und kann vernachlässigt werden.

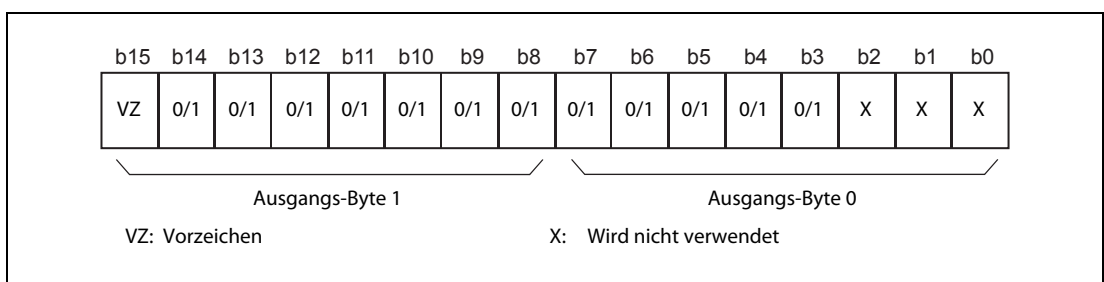


Abb. A-12: Prozessabbild des analogen Ausgangsmoduls STL-DA4-V2

Einige Feldbussysteme verarbeiten Statusinformationen mit Hilfe eines Status-Bytes. Als Status-Byte dieses Ausgangsmoduls wird immer Null zurückgegeben, es wird deshalb nicht ausgewertet.

Ausgang [V]	Zahlenwert																Hexadezimal	Dezimal	Status-byte (Hex.)
	Binär																		
	15	14	13	12	11	10	9	8	7	6	5	4	3	2	1	0			
	Ausgabewert													X	X	X			
-10	1	0	0	0	0	0	0	0	0	0	0	0	0	0	0	1	8001H	-32767	00H
-8	1	0	0	1	1	0	0	1	1	0	0	1	1	0	1	0	999AH	-26214	00H
-6	1	0	1	1	0	0	1	1	0	0	1	1	0	1	0	0	B334H	-19660	00H
-4	1	1	0	0	1	1	0	0	1	1	0	0	1	1	0	1	CCCDH	-13107	00H
-2	1	1	1	0	0	1	1	0	0	1	1	0	0	1	1	1	E667H	-6552	00H
0	0	0	0	0	0	0	0	0	0	0	0	0	0	0	0	0	0000H	0	00H
2	0	0	0	1	1	0	0	1	1	0	0	1	1	0	0	1	1999H	6553	00H
4	0	0	1	1	0	0	1	1	0	0	1	1	0	0	1	1	3333H	13107	00H
6	0	1	0	0	1	1	0	0	1	1	0	0	1	1	0	0	4CCCH	19660	00H
8	0	1	1	0	0	1	1	0	0	1	1	0	0	1	1	0	6666H	26214	00H
10	0	1	1	1	1	1	1	1	1	1	1	1	1	1	0	0	7FFCH	32767	00H

Tab. A-8: Ausgabewerte und daraus resultierende Spannungen beim STL-DA4-V2

X: Nicht relevant

STL-DA2-I (Identnummer 51205041)

Das analoge Ausgangsmodul STL-DA2-I (zwei Kanäle, 4 bis 20 mA) benötigt pro Kanal 16 Daten-Bits und acht Status-Bits.

Der digitalisierte Ausgabewert wird in einem Datenwort (16 Bit) über das Prozessabbild der Kopfstation als Ausgangs-Byte 0 (low) und Ausgangs-Byte 1 (high) ausgegeben. Dieser Wert ist mit einer Auflösung von 12 Bit in den Bits b3 bis b14 abgebildet. Die drei niederwertigen Bits (b0 bis b2) werden nicht ausgewertet.

HINWEIS

Obwohl die Bits b0 bis b2 nicht ausgewertet werden, können sie zur Vereinfachung der Programmierung mit verwendet werden (siehe folgende Tabelle). Der dadurch entstehende Ausgabefehler ist nur gering und kann vernachlässigt werden.

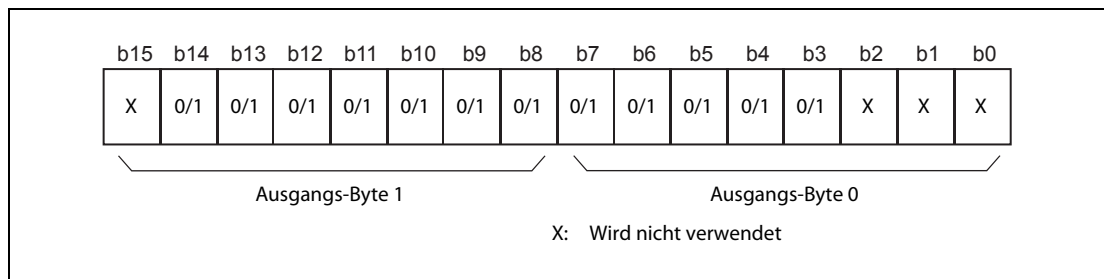


Abb. A-13: Prozessabbild des analogen Ausgangsmoduls STL-DA2-I

Einige Feldbusssysteme verarbeiten Statusinformationen mit Hilfe eines Status-Bytes. Als Status-Byte dieses Ausgangsmoduls wird immer Null zurückgegeben, es wird deshalb nicht ausgewertet.

Ausgang [mA]	Zahlenwert																	Status- byte (Hex.)	
	Binär																Hexa- dezimal		Dezimal
	15	14	13	12	11	10	9	8	7	6	5	4	3	2	1	0			
	X	Ausgabewert												X	X	X			
4	0	0	0	0	0	0	0	0	0	0	0	0	0	0	0	0	0000H	0	00H
6	0	0	0	1	0	0	0	0	0	0	0	0	0	0	0	0	1000H	4096	00H
8	0	0	1	0	0	0	0	0	0	0	0	0	0	0	0	0	2000H	8192	00H
10	0	0	1	1	0	0	0	0	0	0	0	0	0	0	0	0	3000H	12288	00H
12	0	1	0	0	0	0	0	0	0	0	0	0	0	0	0	0	4000H	16384	00H
14	0	1	0	1	0	0	0	0	0	0	0	0	0	0	0	0	5000H	20480	00H
16	0	1	1	0	0	0	0	0	0	0	0	0	0	0	0	0	6000H	24576	00H
18	0	1	1	1	0	0	0	0	0	0	0	0	0	0	0	0	7000H	28672	00H
20	0	1	1	1	1	1	1	1	1	1	1	1	1	1	1	1	7FFFH	32767	00H

Tab. A-9: Ausgabewerte und daraus resultierende Ströme beim STL-DA2-I

X: Nicht relevant

STL-DA4-I (Identnummer 51205040)

Das analoge Ausgangsmodul STL-DA4-I (vier Kanäle, 4 bis 20 mA) benötigt pro Kanal 16 Daten-Bits und acht Status-Bits.

Der digitalisierte Ausgabewert wird in einem Datenwort (16 Bit) über das Prozessabbild der Kopfstation als Ausgangs-Byte 0 (low) und Ausgangs-Byte 1 (high) ausgegeben. Dieser Wert ist mit einer Auflösung von 12 Bit in den Bits b3 bis b14 abgebildet. Die drei niederwertigen Bits (b0 bis b2) werden nicht ausgewertet.

HINWEIS

Obwohl die Bits b0 bis b2 nicht ausgewertet werden, können sie zur Vereinfachung der Programmierung mit verwendet werden (siehe folgende Tabelle). Der dadurch entstehende Ausgabebefehl ist nur gering und kann vernachlässigt werden.

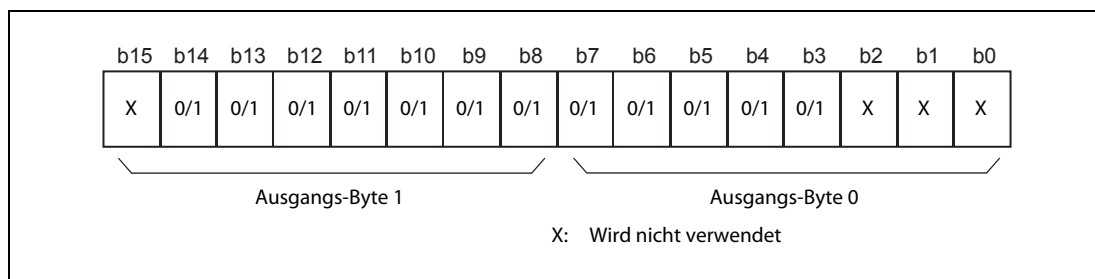


Abb. A-14: Prozessabbild des analogen Ausgangsmoduls STL-DA4-I

Einige Feldbussysteme verarbeiten Statusinformationen mit Hilfe eines Status-Bytes.

Die Verarbeitung dieses Status-Bytes durch die Kopfstation ist jedoch optional, d. h. Zugriff oder Auswertung der Status-Informationen sind abhängig vom jeweiligen Feldbussystem.

Ausgang [mA]	Zahlenwert																	Status-byte (Hex.)		
	Binär															Hexadezimal	Dezimal			
	15	14	13	12	11	10	9	8	7	6	5	4	3	2	1				0	
	X	Ausgabewert													X	X	X			
4	0	0	0	0	0	0	0	0	0	0	0	0	0	0	0	0	0	0000H	0	00H
8	0	0	0	1	1	1	1	1	1	1	1	1	1	1	1	1	1	1FFFH	8191	00H
12	0	0	1	1	1	1	1	1	1	1	1	1	1	1	1	1	1	3FFFH	16383	00H
16	0	1	0	1	1	1	1	1	1	1	1	1	1	1	1	1	1	5FFFH	24575	00H
20	0	1	1	1	1	1	1	1	1	1	1	1	1	1	1	1	1	7FFFH	32767	00H
Fehler ^①	Nicht definiert																	40H ^②		

Tab. A-10: Ausgabewerte und daraus resultierende Ströme beim STL-DA4-I

X: Nicht relevant

- ① Drahtbruch oder unzulässige Bürdenkombination
- ② In diesem Fall leuchtet auch die Fehler-LED.

A.1.6 Encoder-Modul STL-ENC (Identnummer 51205116)

Das Encoder-Modul STL-ENC stellt der Kopfstation über zwei logische Kanäle sechs Byte Ein- und Ausgangsprozessabbild zur Verfügung.

Der Vorgabewert wird in vier Ausgangs-Bytes (D0 bis D3) abgelegt. In vier Eingangs-Bytes (D0 bis D3) werden die eingelesenen Prozessdaten abgelegt. Zwei Steuer-Bytes (C0, C1) und zwei Status-Bytes (S0, S1) dienen zur Kontrolle des Datenflusses und zur Auswahl der Einstell- bzw. Istwerte.

Eingangsdaten		Ausgangsdaten	
S0	Status-Byte S0	C0	Steuer-Byte C0
D0	Prozessdaten, Byte 0 (LSB)	D0	Vorgabewert, Byte 0 (LSB)
D1	Prozessdaten, Byte 1	D1	Vorgabewert, Byte 1
S1	Status-Byte S1	C1	Steuer-Byte C1
D2	Prozessdaten, Byte 2	D2	Vorgabewert, Byte 2
D3	Prozessdaten, Byte 3 (MSB)	D3	Vorgabewert, Byte 3 (MSB)

Tab. A-11: Eingangs- und Ausgangs-Bytes des STL-ENC

HINWEIS

Die Abbildung der Prozessdaten einiger E/A-Module im Prozessabbild hängt vom verwendeten Feldbus bzw. der Kopfstation ab.

Entnehmen Sie diese Angaben sowie den speziellen Aufbau des jeweiligen Steuer-/Status-Bytes bitte der Beschreibung des Prozessabbilds der entsprechenden Kopfstation.

In Abhängigkeit von Bit 0 und Bit 1 im Steuer-Byte C1 werden unterschiedliche Prozessdaten eingeblendet:

- Zählerwert
- Latch-Wert
- Geschwindigkeit
- Vorgabewert

Die Einstellung wird im Status-Byte S1 in Bit 0 und Bit 1 gespiegelt.

MapPZD (Steuer-Byte C1 / Status-Byte S1, Bits 0 und 1)		
Bit 1	Bit 0	Ausgewählte Prozessdaten
0	0	Zählerwert
0	1	Latch-Wert
1	0	Geschwindigkeit (Inkrement pro Millisekunde)
1	1	Vorgabewert

Tab. A-12: Bedeutung der Bits 1 und 0 in C1/S1

Status-Byte S0

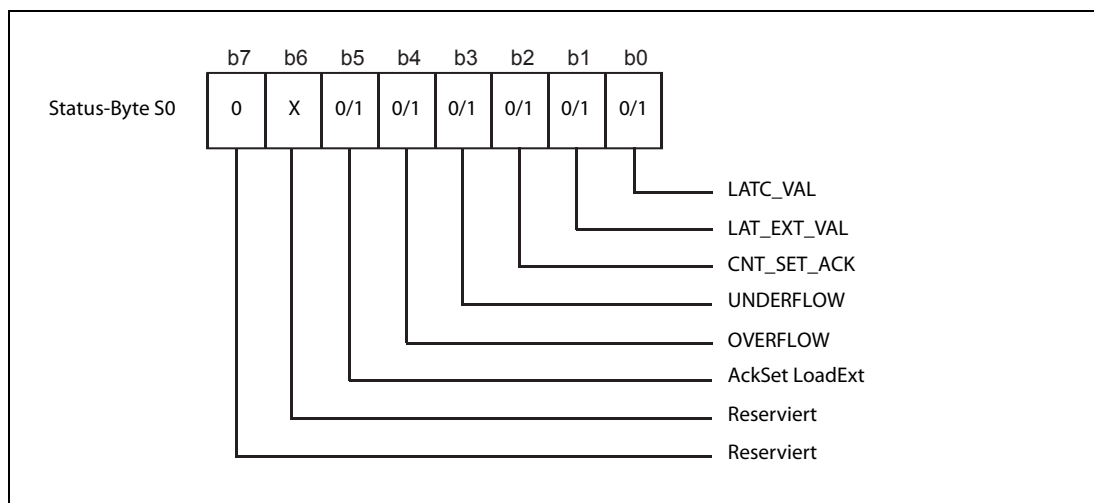


Abb. A-15: Status-Byte S0 des STL-ENC

Bit	Bezeichnung	Beschreibung
0	LATC_VAL	Quittungsbit für EN_LATC (Steuer-Byte C0, Bit 0) <ul style="list-style-type: none"> Latch Mode: Bei positiver Flanke am Eingang C wird dieses Bit gesetzt. Es wird zurückgesetzt wenn EN_LATC zurückgesetzt wird Preload Mode: Bei positiver Flanke am Eingang C wird dieses Bit gesetzt. Es wird zurückgesetzt wenn EN_LATC zurückgesetzt wird.
1	LAT_EXT_VAL	Quittungsbit für EN_LAT_EXT (Steuer-Byte C0, Bit 1). <ul style="list-style-type: none"> Latch Mode: Bei positiver Flanke am Eingang Latch wird dieses Bit gesetzt. Es wird zurückgesetzt wenn EN_LAT_EXT zurückgesetzt wird. Preload Mode: Bei positiver Flanke am Eingang Latch wird dieses Bit gesetzt. Es wird zurückgesetzt wenn EN_LAT_EXT zurückgesetzt wird.
2	CNT_SET_ACK	Quittungsbit für CNT_SET (Steuer-Byte C0, Bit 2). Dieses Bit wird zurückgesetzt wenn CNT_SET = 0
3	UNDERFLOW	Dieses Bit wird bei einem Zählerunterlauf von 00000000H nach FFFFFFFFH gesetzt („1“). Dieses Bit wird zurückgesetzt („0“) – bei einem Zählerstand < AAAAAAAH. – mit der positiven Flanke von „ResetUnderflow“ (Steuer-Byte C0, Bit 3). – wenn OVERFLOW = 1.
4	OVERFLOW	Dieses Bit wird bei einem Zählerüberlauf von FFFFFFFFH nach 00000000H gesetzt („1“). Dieses Bit wird zurückgesetzt („0“) – bei einem Zählerstand > 5555555H. – mit der positiven Flanke von „ResetOverflow“ (Steuer-Byte C0, Bit 4). – wenn UNDERFLOW = 1.
5	AckSet LoadExt	Quittungsbit für „SetLoadExt“. Dieses Bit wird zurückgesetzt wenn „SetLoadExt“ = 0 (Steuer-Byte C0, Bit 5)

Tab. A-13: Beschreibung des Status-Byte S0 des STL-ENC

Status-Byte S1

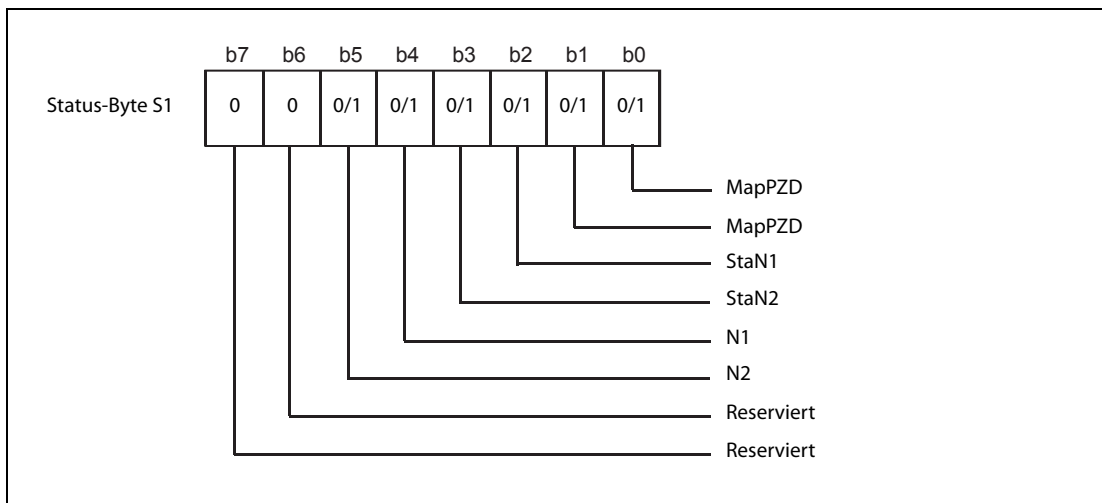


Abb. A-16: Status-Byte S1 des STL-ENC

Bit	Bezeichnung	Beschreibung
0	MapPZD	• Software-Version < XXXX03XX: Reserviert / nicht verwendet (0)
1		• Software-Version ≥ XXXX03XX: Codierung der Prozessdaten (2 Bits), siehe Tab. A-12
2	StaN1	• Software-Version < XXXX03XX: Reserviert / nicht verwendet (0) • Software-Version ≥ XXXX03XX: Status Nockenausgang 1 0 = Nockenausgang 1 nicht gesetzt 1 = Nockenausgang 1 gesetzt
3	StaN2	• Software-Version < XXXX03XX: Reserviert / nicht verwendet (0) • Software-Version ≥ XXXX03XX: Status Nockenausgang 2 0 = Nockenausgang 2 nicht gesetzt 1 = Nockenausgang 2 gesetzt
4	N1	Nockenfenster 1 Bit wird gesetzt, wenn: Unterer Vergleichswert N1 ≤ Zählerstand ≤ oberer Vergleichswert N1
5	N2	Nockenfenster 2 Bit wird gesetzt, wenn: Unterer Vergleichswert N2 ≤ Zählerstand ≤ oberer Vergleichswert N2

Tab. A-14: Beschreibung des Status-Byte S1 des STL-ENC

Steuer-Byte C0

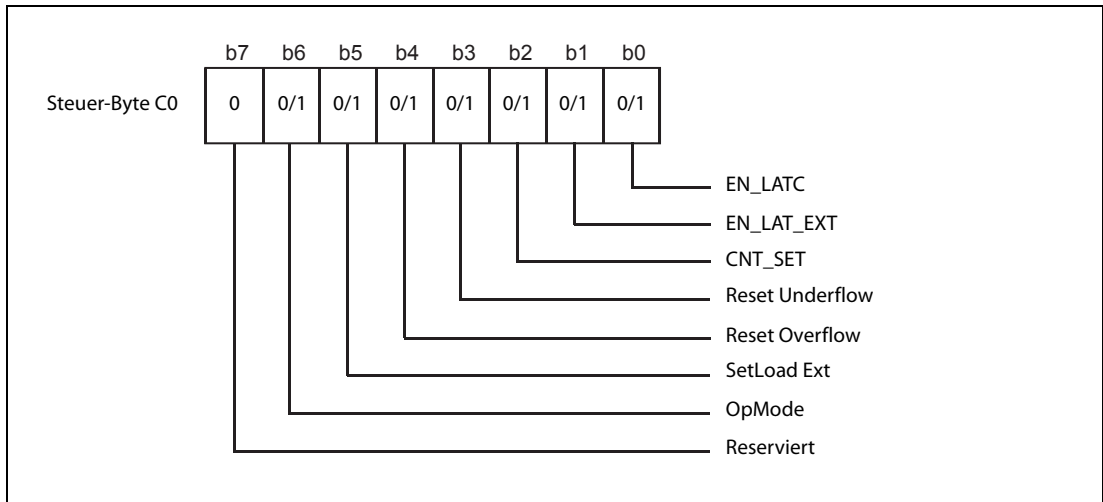


Abb. A-17: Steuer-Byte C0 des STL-ENC

Bit	Bezeichnung	Beschreibung
0	EN_LATC	Die Nullmarke des Gebers wird freigegeben. <ul style="list-style-type: none"> • Capture Mode: Bei positiver Flanke am Eingang C wird der Zählerwert in das Latch-Register übertragen. • Preload Mode: Bei positiver Flanke am Eingang C wird der Zählerwert in das Latch-Register übertragen. Der Zähler wird mit dem Vorgabewert geladen. Die Bestätigung wird bei der negativen Flanke von EN_LATC zurückgenommen. EN_LATC ist dominant gegenüber EN_LAT_EXT.
1	EN_LAT_EXT	Der externe Latch-Eingang wird freigegeben. <ul style="list-style-type: none"> • Capture Mode: Bei positiver Flanke am Eingang LATCH wird der Zählerwert in das Latch-Register übertragen. • Preload Mode: Bei positiver Flanke am Eingang LATCH wird der Zählerwert in das Latch-Register übertragen. Der Zähler wird mit dem Vorgabewert geladen. Die Bestätigung wird bei der negativen Flanke von EN_LAT_EXT zurückgenommen.
2	CNT_SET	Bei einer positiven Flanke dieses Bits wird der Zähler auf den Vorgabewert initialisiert.
3	Reset Underflow	Bei einer positiven Flanke dieses Bits wird das Status-Bit UNDERFLOW (Status-Byte 0, Bit 3) zurückgesetzt.
4	Reset Overflow	Bei einer positiven Flanke dieses Bits wird das Status-Bit OVERFLOW (Status-Byte 0, Bit 4) zurückgesetzt.
5	SetLoad Ext	Bei einer positiven Flanke dieses Bits wird der Vorgabewert, auf den der Zähler bei einem externen Ereignis eingestellt werden soll, in den Prozessdaten übergeben.
6	OpMode	0 = Capture Mode (Der Zähler wird durch ein Trigger-Signal gelatched.) 1 = Preload Mode (Der Zähler wird durch ein Trigger-Signal gelatched. Anschließend wird der Zähler mit dem Vorgabewert geladen.)

Tab. A-15: Beschreibung des Steuer-Byte C0 des STL-ENC

Steuer-Byte C1

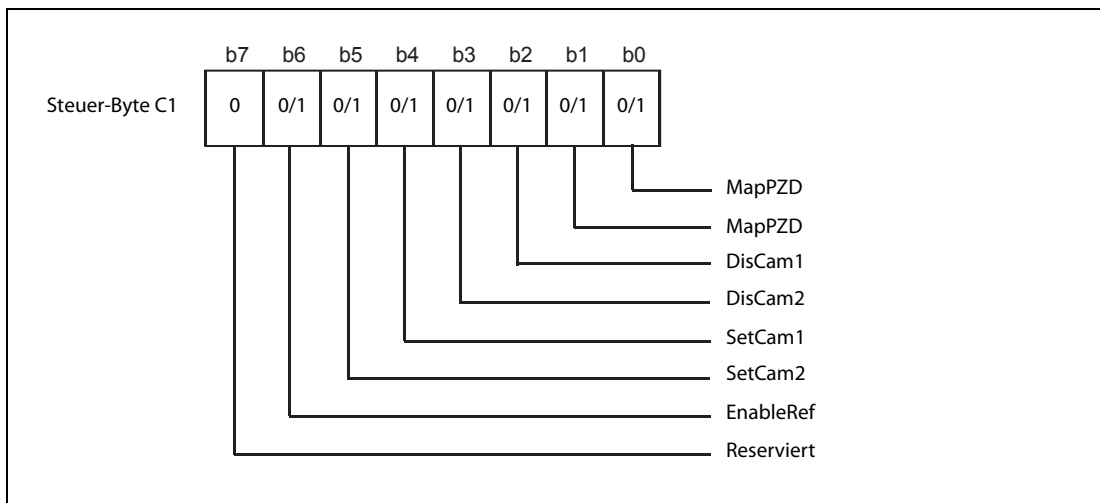


Abb. A-18: Steuer-Byte C1 des STL-ENC

Bit	Bezeichnung	Beschreibung
0	MapPZD	Codierung der Prozessdaten (2 Bits), siehe Tab. A-12
1		
2	DisCam1	<ul style="list-style-type: none"> Software-Version < XXXX03XX: Reserviert / nicht verwendet (0) Software-Version ≥ XXXX03XX: Sperre Nockenausgang 1 0 = Nockenausgang 1 freigegeben 1 = Nockenausgang 1 gesperrt
3	DisCam2	<ul style="list-style-type: none"> Software-Version < XXXX03XX: Reserviert / nicht verwendet (0) Software-Version ≥ XXXX03XX: Sperre Nockenausgang 2 0 = Nockenausgang 2 freigegeben 1 = Nockenausgang 2 gesperrt
4	SetCam1	<ul style="list-style-type: none"> Bei positiver Flanke wird der Vorgabewert als unterer Vergleichswert für den Nockenausgang 1 (N1) übernommen. Bei negativer Flanke wird der Vorgabewert als oberer Vergleichswert für den Nockenausgang 1 (N1) übernommen.
5	SetCam2	<ul style="list-style-type: none"> Bei positiver Flanke wird der Vorgabewert als unterer Vergleichswert für den Nockenausgang 2 (N2) übernommen. Bei negativer Flanke wird der Vorgabewert als oberer Vergleichswert für den Nockenausgang 2 (N2) übernommen.
6	EnableRef	Eingang REF freigeben. <ul style="list-style-type: none"> Die Steuerung setzt das Bit „EnableRef“. Die Steuerung muss EN_LATC (Steuer-Byte C0, Bit 0) oder EN_LAT_EXT (Steuer-Byte C0, Bit 1) mit positiver Flanke freigeben. Am Eingang REF wird eine positive Flanke erzeugt. Danach führt die nächste positive Flanke am Eingang C bzw. Eingang Latch zu einem Capture- oder Preload-Ereignis.

Tab. A-16: Beschreibung des Steuer-Byte C1 des STL-ENC

A.1.7 Zählermodul STL-C100 (Identnummer 51244881)

Das Zählermodul STL-C100 stellt der Kopfstation über zwei logische Kanäle fünf Byte Ein- und Ausgangsprozessabbild zur Verfügung.

Der einzustellende Zählervorgabewert wird im binären Format in den vier Ausgangs-Bytes (D0 bis D3) abgelegt. In den vier Eingangs-Bytes (D0 bis D3) wird der Zählerstand des Zählers im binären Format abgelegt. Das Steuer-Byte C0 dient zum Einstellen des Zählers und der Ausgänge. Das Status-Byte S0 zeigt den Zählerstatus und die Zustände der Ein- und Ausgänge.

Eingangsdaten		Ausgangsdaten	
S0	Status-Byte S0	C0	Steuer-Byte C0
D0	Zählerwert, byte 0 (LSB)	D0	Vorgabewert, Byte 0 (LSB)
D1	Zählerwert, byte 1	D1	Vorgabewert, Byte 1
D2	Zählerwert, byte 2	D2	Vorgabewert, Byte 2
D3	Zählerwert, byte 3 (MSB)	D3	Vorgabewert, Byte 3 (MSB)

Tab. A-17: Eingangs- und Ausgangs-Bytes des STL-C100

HINWEIS

Die Abbildung der Prozessdaten einiger E/A-Module im Prozessabbild hängt vom verwendeten Feldbus bzw. der Kopfstation ab.

Entnehmen Sie diese Angaben sowie den speziellen Aufbau des jeweiligen Steuer-/Status-Bytes bitte der Beschreibung des Prozessabbilds der entsprechenden Kopfstation.

Status-Byte S0

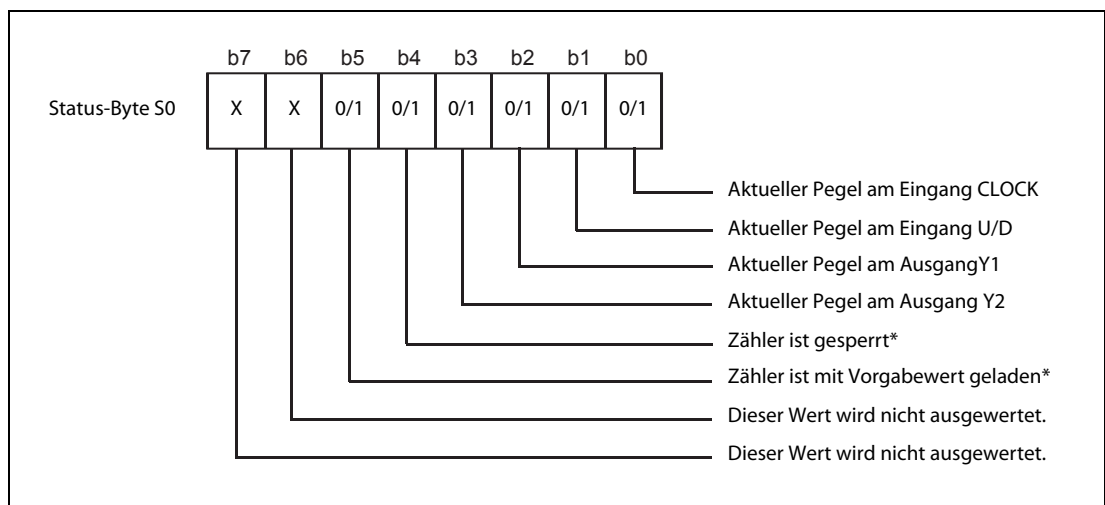


Abb. A-19: Status-Byte S0 des STL-C100

* Die Bits 4 und 5 des Status-Byte werden zusammen mit den Bits 4 und 5 des Steuer-Bytes auf der nächsten Seite beschrieben.

Steuer-Byte C0

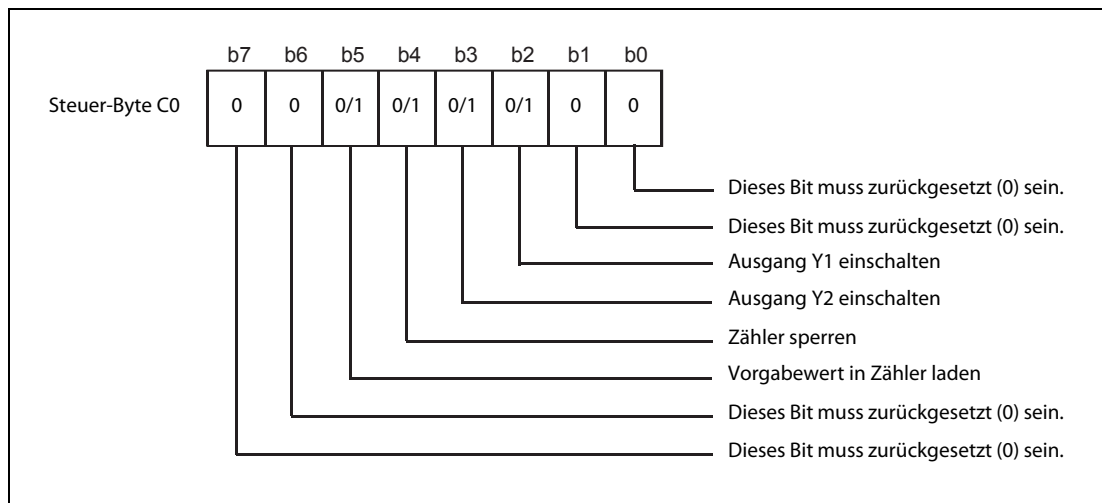


Abb. A-20: Steuer-Byte C0 des STL-C100

Bit	Bezeichnung	Beschreibung
2	Ausgang Y1 einschalten	Durch dieses Bit wird der digitale Ausgangs Y1 des Zählermoduls gesteuert. 0: Ausgang AUS 1: Ausgang EIN
3	Ausgang Y2 einschalten	Durch dieses Bit wird der digitale Ausgangs Y2 des Zählermoduls gesteuert. 0: Ausgang AUS 1: Ausgang EIN
4	Zähler sperren	Wird Bit 4 im Steuer-Byte gesetzt, werden Zählvorgänge gesperrt. Bit 4 im Status-Byte S0 meldet das Sperren des Zählers.
5	Set Counter	Wird Bit 5 im Steuer-Byte gesetzt, wird der Zähler mit dem 32 Bit Vorgabewert der Ausgangs-Bytes 0 bis 3 geladen. Solange das Bit gesetzt ist, wird der Zähler angehalten und der Ladewert bleibt erhalten. Das erfolgreiche Laden des Zählers wird mit Bit 5 im Status-Byte gemeldet.

Tab. A-18: Beschreibung des Steuer-Bytes C0 des STL-C100

A.1.8 Schnittstellenmodul STL-SSI (Identnummer 51205057)

Das Schnittstellenmodul STL-SSI stellt der Kopfstation über einen logischen Kanal fünf Byte Ein- und Ausgangsprozessabbild zur Verfügung.

Die vom Geber empfangenen Daten werden in 3 Eingangs-Bytes (D0 bis D2) abgelegt. Das Eingang-Byte (D3) und die 4 Ausgangs-Bytes (D0 bis D3) sowie das Steuer-Byte (C0) und das Status-Byte (S0) werden nicht verwendet.

Eingangsdaten		Ausgangsdaten	
S0	Status-Byte S0 (Wird nicht verwendet)	C0	Steuer-Byte C0 (Wird nicht verwendet)
D0	Prozessdaten, Byte 0 (LSB)	D0	Ist immer „0“. (Wird nicht verwendet)
D1	Prozessdaten, Byte 1	D1	
D2	Prozessdaten, Byte 2 (MSB)	D2	
D3	Ist immer „0“. (Wird nicht verwendet)	D3	

Tab. A-19: Eingangs- und Ausgangs-Bytes des Schnittstellenmoduls STL-SSI

Index

Symbole	S
*STL-DO4	STL-AD2-I
Beispiel 2-22	Prozessabbild A-5
Beschreibung 2-16	Zuordnung der Daten bei CC-Link 3-15
*STL-RO2 2-16	Zuordnung der Daten bei MODBUS/TCP 4-11
	Zuordnung der Daten bei Profibus DP 2-10
C	STL-AD2-V
CC-Link	Prozessabbild A-2
Abschlusswiderstand 3-8	Zuordnung der Daten bei CC-Link 3-15
Anschluss an STL-BT1 3-7	Zuordnung der Daten bei MODBUS/TCP 4-11
Anzahl der Stationen 3-6	Zuordnung der Daten bei Profibus DP 2-10
Feldbusstecker STL-CCLink con 3-9	STL-AD4-I
Maximale Leitungslängen 3-7	Prozessabbild A-6
	Zuordnung der Daten bei CC-Link 3-15
E	Zuordnung der Daten bei MODBUS/TCP 4-11
Ethernet	Zuordnung der Daten bei Profibus DP 2-11
Anschluss an STL-ETH1 4-6	STL-AD4-V1
	Prozessabbild A-3
F	Zuordnung der Daten bei CC-Link 3-15
Farbcode 1-3	Zuordnung der Daten bei MODBUS/TCP 4-11
	Zuordnung der Daten bei Profibus DP 2-11
G	STL-AD4-V2
GSD-Dateien	Prozessabbild A-4
ins Projekt importieren 2-19	Zuordnung der Daten bei CC-Link 3-15
Übersicht 2-16	Zuordnung der Daten bei MODBUS/TCP 4-11
GX Configurator-DP 2-17	Zuordnung der Daten bei Profibus DP 2-11
	STL-BT1
H	Initialisierung 3-12
Host-ID 4-5	STL-C100
	Prozessabbild A-17
I	Zuordnung der Daten bei CC-Link 3-17
Identnummer 1-3	Zuordnung der Daten bei MODBUS/TCP 4-13
	Zuordnung der Daten bei Profibus DP 2-14
M	STL-CCLink con
MAC-ID 4-6	CC-Link Feldbusstecker 3-9
	STL-DA2-I
P	Prozessabbild A-10
Profibus	Zuordnung der Daten bei CC-Link 3-16
Abschlusswiderstände 2-8	Zuordnung der Daten bei MODBUS/TCP 4-12
Maximale Bussegmentlänge 2-7	Zuordnung der Daten bei Profibus DP 2-12
	STL-DA2-V
	Prozessabbild A-8
	Zuordnung der Daten bei CC-Link 3-16
	Zuordnung der Daten bei MODBUS/TCP 4-12
	Zuordnung der Daten bei Profibus DP 2-12

STL-DA4-I		STL-ENC	
Prozessabbild	A-11	Prozessabbild	A-12
Zuordnung der Daten bei CC-Link	3-16	Zuordnung der Daten bei CC-Link	3-16
Zuordnung der Daten bei MODBUS/TCP	4-12	Zuordnung der Daten bei MODBUS/TCP	4-13
Zuordnung der Daten bei Profibus DP	2-13	Zuordnung der Daten bei Profibus DP	2-14
STL-DA4-V1		STL-RO2	
Prozessabbild	A-8	Prozessabbild	A-1
Zuordnung der Daten bei CC-Link	3-16	Zuordnung der Daten bei CC-Link	3-14
Zuordnung der Daten bei MODBUS/TCP	4-12	Zuordnung der Daten bei MODBUS/TCP	4-10
Zuordnung der Daten bei Profibus DP	2-13	Zuordnung der Daten bei Profibus DP	2-10
STL-DA4-V2		STL-SSI	
Prozessabbild	A-9	Prozessabbild	A-18
Zuordnung der Daten bei CC-Link	3-16	Zuordnung der Daten bei CC-Link	3-17
Zuordnung der Daten bei MODBUS/TCP	4-12	Zuordnung der Daten bei MODBUS/TCP	4-14
Zuordnung der Daten bei Profibus DP	2-13	Zuordnung der Daten bei Profibus DP	2-15
STL-DI8-V1		STL-TI2	
Prozessabbild	A-1	Prozessabbild	A-7
Zuordnung der Daten bei CC-Link	3-14	Zuordnung der Daten bei CC-Link	3-15
Zuordnung der Daten bei MODBUS/TCP	4-10	Zuordnung der Daten bei MODBUS/TCP	4-11
Zuordnung der Daten bei Profibus DP	2-10	Zuordnung der Daten bei Profibus DP	2-10
STL-DI8-V2			
Prozessabbild	A-1		
Zuordnung der Daten bei CC-Link	3-14		
Zuordnung der Daten bei MODBUS/TCP	4-10		
Zuordnung der Daten bei Profibus DP	2-10		
STL-DO4			
Prozessabbild	A-1		
Zuordnung der Daten bei CC-Link	3-14		
Zuordnung der Daten bei MODBUS/TCP	4-10		
Zuordnung der Daten bei Profibus DP	2-10		
STL-DO8			
Prozessabbild	A-1		
Zuordnung der Daten bei CC-Link	3-14		
Zuordnung der Daten bei MODBUS/TC	4-10		
Zuordnung der Daten bei Profibus DP	2-10		

Deutschland

Mitsubishi Electric Europe B.V.
Gothaer Straße 8
D-40880 Ratingen
Telefon: (0 21 02) 4 86-0
Telefax: (0 21 02) 4 86-11 20
<https://de3a.MitsubishiElectric.com>

Kunden-Technologie-Center

Mitsubishi Electric Europe B.V.
Revierstraße 21
D-44379 Dortmund
Telefon: (02 31) 96 70 41-0
Telefax: (02 31) 96 70 41-41

Mitsubishi Electric Europe B.V.
Kurze Straße 40
D-70794 Filderstadt
Telefon: (07 11) 77 05 98-0
Telefax: (07 11) 77 05 98-79

Mitsubishi Electric Europe B.V.
Lilienthalstraße 2 a
D-85399 Hallbergmoos
Telefon: (08 11) 9 98 74-0
Telefax: (08 11) 9 98 74-10

Österreich

GEVA
Wiener Straße 89
A-2500 Baden
Telefon: +43 (0) 22 52 / 85 55 20
Telefax: +43 (0) 22 52 / 4 88 60

Schweiz

OMNI RAY AG
Im Schörlü 5
CH-8600 Dübendorf
Telefon: +41 (0)44 / 802 28 80
Telefax: +41 (0)44 / 802 28 28